

contator de potência, CA-3 80 A, 37 kW / 400 V 230 V CA, 50 / 60 Hz de 3 polos, tamanho S3 conexão de mola, posição de montagem vertical !!! Produto descontinuado !!! O sucessor é SIRIUS 3RT2 Tipo preferido do sucessor é >>3RT2038-3AL20-1AA0<<



nome da marca do produto	SIRIUS
designação do produto	Contator de potência
<b>Dados técnicos gerais</b>	
Tamanho do contactor	S3
Tensão de isolamento	1 000 V
• valor estipulado	
Grau de contaminação	3
Resistência à tensão de choque valor estipulado	6 kV
tensão máxima permitida para separação segura	690 V
• entre a bobina e os contactos principais segundo a EN 60947-1	
• Classe de proteção IP na parte frontal	IP20; Na parte frontal IP20 com cobertura / terminal da estrutura
• Classe de proteção IP do borne de ligação	IP00
Resistência ao choque com impulso retangular	6,8g / 5 ms, 4g / 10 ms
• com AC	
Resistência ao choque com impulso sinusoidal	10,6g / 5 ms, 6,2g / 10 ms
• com AC	
durabilidade mecânica (ciclos de operação)	10 000 000
• do contactor típico	

<ul style="list-style-type: none"> <li>do contactor com bloco de interruptor auxiliar colocado responsável pela eletrónica típico</li> </ul>	5 000 000
<ul style="list-style-type: none"> <li>do contactor com bloco de interruptor auxiliar colocado típico</li> </ul>	10 000 000
<b>indicadores de referência segundo a IEC 81346-2:2009</b>	Q

Condições ambientais	
<ul style="list-style-type: none"> <li>altura de instalação em caso de altura pelo NN máximo</li> </ul>	2 000 m
<ul style="list-style-type: none"> <li>temperatura ambiente durante o funcionamento</li> </ul>	-25 ... +60 °C
<ul style="list-style-type: none"> <li>temperatura ambiente durante o armazenamento</li> </ul>	-55 ... +80 °C

Circuito de corrente principal	
<b>Quantidade de polos para circuito principal</b>	3
<b>Número de contactos de fecho para contactos principais</b>	3
<b>Número de contactos de abertura para contactos principais</b>	0
<b>corrente de serviço</b>	
<ul style="list-style-type: none"> <li>com AC-1 com 400 V <ul style="list-style-type: none"> <li>— com temperatura ambiente de 40°C valor estipulado</li> </ul> </li> </ul>	120 A
<ul style="list-style-type: none"> <li>com AC-1 <ul style="list-style-type: none"> <li>— até 690 V com temperatura ambiente de 40°C valor estipulado</li> <li>— até 690 V com temperatura ambiente de 60°C valor estipulado</li> <li>— até 1000 V com temperatura ambiente de 40°C valor estipulado</li> <li>— até 1000 V com temperatura ambiente de 60°C valor estipulado</li> </ul> </li> </ul>	120 A 100 A 60 A 50 A
<ul style="list-style-type: none"> <li>a AC-3 <ul style="list-style-type: none"> <li>— com 400 V valor estipulado</li> <li>— com 690 V valor estipulado</li> <li>— com 1000 V valor estipulado</li> </ul> </li> </ul>	80 A 58 A 30 A
<ul style="list-style-type: none"> <li>com AC-4 com 400 V valor estipulado</li> </ul>	66 A
<b>Secção de condutor conectável no circuito de corrente principal com AC-1</b>	
<ul style="list-style-type: none"> <li>a 60°C mínimo permitido</li> </ul>	35 mm <sup>2</sup>
<ul style="list-style-type: none"> <li>a 40 °C mínimo permitido</li> </ul>	50 mm <sup>2</sup>
<b>corrente de serviço para aprox. 200000 ciclos de operação com AC-4</b>	
<ul style="list-style-type: none"> <li>com 400 V valor estipulado</li> </ul>	34 A

<ul style="list-style-type: none"> <li>• com 690 V valor estipulado</li> </ul>	22 A
<b>corrente de serviço</b>	
<ul style="list-style-type: none"> <li>• com 1 calha de corrente com DC-1 <ul style="list-style-type: none"> <li>— com 24 V valor estipulado</li> <li>— com 110 V valor estipulado</li> </ul> </li> </ul>	100 A 9 A
<ul style="list-style-type: none"> <li>• com 2 calhas de corrente em série com DC-1 <ul style="list-style-type: none"> <li>— com 24 V valor estipulado</li> <li>— com 110 V valor estipulado</li> </ul> </li> </ul>	100 A 100 A
<ul style="list-style-type: none"> <li>• com 3 calhas de corrente em série com DC-1 <ul style="list-style-type: none"> <li>— com 24 V valor estipulado</li> <li>— com 110 V valor estipulado</li> </ul> </li> </ul>	100 A 100 A
<b>corrente de serviço</b>	
<ul style="list-style-type: none"> <li>• com 1 calha de corrente com DC-3 com DC-5 <ul style="list-style-type: none"> <li>— com 24 V valor estipulado</li> <li>— com 110 V valor estipulado</li> </ul> </li> </ul>	40 A 2,5 A
<ul style="list-style-type: none"> <li>• com 2 calhas de corrente em série com DC-3 com DC-5 <ul style="list-style-type: none"> <li>— com 24 V valor estipulado</li> <li>— com 110 V valor estipulado</li> </ul> </li> </ul>	100 A 100 A
<ul style="list-style-type: none"> <li>• com 3 calhas de corrente em série com DC-3 com DC-5 <ul style="list-style-type: none"> <li>— com 24 V valor estipulado</li> <li>— com 110 V valor estipulado</li> </ul> </li> </ul>	100 A 100 A
<b>Potência de funcionamento</b>	
<ul style="list-style-type: none"> <li>• com AC-1 <ul style="list-style-type: none"> <li>— a 230 V a 60°C valor estipulado</li> <li>— com 400 V valor estipulado</li> <li>— com 690 V valor estipulado</li> <li>— com 690 V a 60°C valor estipulado</li> <li>— com 1000 V a 60°C valor estipulado</li> </ul> </li> </ul>	38 kW 66 kW 114 kW 114 kW 82 W
<ul style="list-style-type: none"> <li>• a AC-2 com 400 V valor estipulado</li> </ul>	37 kW
<ul style="list-style-type: none"> <li>• a AC-3 <ul style="list-style-type: none"> <li>— a 230 V valor estipulado</li> <li>— com 400 V valor estipulado</li> <li>— com 500 V valor estipulado</li> <li>— com 690 V valor estipulado</li> <li>— com 1000 V valor estipulado</li> </ul> </li> </ul>	22 kW 37 kW 45 kW 55 kW 37 W
<b>Potência de funcionamento para aprox. 200000 ciclos de operação com AC-4</b>	
<ul style="list-style-type: none"> <li>• com 400 V valor estipulado</li> </ul>	17,9 kW
<ul style="list-style-type: none"> <li>• com 690 V valor estipulado</li> </ul>	21,1 kW
<b>corrente de curta duração térmica limitado a 10 s</b>	760 A

<b>Frequência de comutação sem carga</b>	
<ul style="list-style-type: none"> <li>• com AC</li> </ul>	5 000 1/h
<b>Frequência de comutação</b>	
<ul style="list-style-type: none"> <li>• com AC-1 máximo</li> </ul>	900 1/h
<ul style="list-style-type: none"> <li>• a AC-2 máximo</li> </ul>	400 1/h
<ul style="list-style-type: none"> <li>• a AC-3 máximo</li> </ul>	1 000 1/h
<ul style="list-style-type: none"> <li>• com AC-4 máximo</li> </ul>	300 1/h

#### Circuito de corrente de comando/ ativação

<b>Tipo de tensão da tensão de alimentação de comando</b>	CA
<b>Tensão de alimentação de comando com AC</b>	
<ul style="list-style-type: none"> <li>• a 50 Hz valor estipulado</li> </ul>	230 V
<ul style="list-style-type: none"> <li>• a 60 Hz valor estipulado</li> </ul>	230 V
<b>Frequência da tensão de alimentação de comando</b>	
<ul style="list-style-type: none"> <li>• 1 valor estipulado</li> </ul>	50 Hz
<ul style="list-style-type: none"> <li>• 2 valor estipulado</li> </ul>	60 Hz
<b>Fator da área de trabalho tensão de comando valor estipulado da bobina magnética com AC</b>	
<ul style="list-style-type: none"> <li>• a 50 Hz</li> </ul>	0,8 ... 1,1
<ul style="list-style-type: none"> <li>• a 60 Hz</li> </ul>	0,85 ... 1,1
<b>Potência aparente de aperto da bobina magnética com AC</b>	298 V·A
<b>Factor de potência indutivo com potência de arranque da bobina</b>	0,7
<b>Potência aparente de manutenção da bobina magnética com AC</b>	27 V·A
<b>Factor de potência indutivo com potência de manutenção da bobina</b>	0,29
<b>Atraso de fecho</b>	
<ul style="list-style-type: none"> <li>• com AC</li> </ul>	17 ... 90 ms
<b>Atraso de abertura</b>	
<ul style="list-style-type: none"> <li>• com AC</li> </ul>	10 ... 25 ms
<b>Duração do arco elétrico</b>	10 ... 15 ms

#### Circuito de corrente secundário

<b>Número de contactos de abertura para contactos auxiliares</b>	
<ul style="list-style-type: none"> <li>• ligação instantânea</li> </ul>	0
<b>Número de contactos de fecho para contactos auxiliares</b>	
<ul style="list-style-type: none"> <li>• ligação instantânea</li> </ul>	0
<b>corrente de serviço a AC-12 máximo</b>	10 A
<ul style="list-style-type: none"> <li>• corrente de serviço a AC-15 a 230 V valor estipulado</li> </ul>	6 A

<ul style="list-style-type: none"> <li>• corrente de serviço a AC-15 com 400 V valor estipulado</li> </ul>	3 A
<b>corrente de serviço com DC-12</b> <ul style="list-style-type: none"> <li>• a 60 V valor estipulado</li> <li>• com 110 V valor estipulado</li> <li>• com 220 V valor estipulado</li> </ul>	6 A 3 A 1 A
<b>corrente de serviço com DC-13</b> <ul style="list-style-type: none"> <li>• com 24 V valor estipulado</li> <li>• a 60 V valor estipulado</li> <li>• com 110 V valor estipulado</li> <li>• com 220 V valor estipulado</li> </ul>	10 A 2 A 1 A 0,3 A
<b>Confiabilidade dos contactos dos contactos auxiliares</b>	uma falha na conexão por 100 milhões (17 V, 1 mA)

#### Valores nominais UL/CSA

<b>Capacidade de carga de contacto dos contactos auxiliares segundo UL</b>	A600 / Q600
--	-------------

#### Protecção contra curto-circuito

<b>Versão do cartucho de fusíveis</b> <ul style="list-style-type: none"> <li>• para protecção contra curto-circuito do circuito principal <ul style="list-style-type: none"> <li>— no tipo de atribuição 1 necessário</li> <li>— no tipo de atribuição 2 necessário</li> </ul> </li> <li>• para protecção contra curto-circuito do interruptor auxiliar necessário</li> </ul>	fusível gL/gG: 250 A fusível gL/gG: 160 A fusível gL/gG: 10 A
---	---

#### Montagem/ Fixação/ Dimensões

<b>Tipo de fixação</b> <ul style="list-style-type: none"> <li>• Montagem em série</li> </ul>	fixação de parafusos e trinquete em carris 35 mm e 75 mm Sim
<b>altura</b>	146 mm
<b>largura</b>	70 mm
<b>profundidade</b>	139 mm
<b>distância a cumprir</b> <ul style="list-style-type: none"> <li>• a peças com ligação à terra <ul style="list-style-type: none"> <li>— para os lados</li> </ul> </li> </ul>	6 mm

#### Conexões/ terminais

<b>execução da ligação elétrica</b> <ul style="list-style-type: none"> <li>• para circuito principal</li> <li>• para circuito de corrente auxiliar e de controlo</li> </ul>	ligação aparafusada ligação da tracção da mola
<b>Tipo de secções transversais dos condutores conectáveis</b> <ul style="list-style-type: none"> <li>• para contactos principais <ul style="list-style-type: none"> <li>— unifilar</li> </ul> </li> </ul>	2x (2,5 ... 16 mm <sup>2</sup> )

— polifilar	2x (10 ... 50 mm <sup>2</sup> )
— unifilar ou fios múltiplos	2x (2,5 ... 16 mm <sup>2</sup> )
— de fio fino com tratamento de terminal de fio	2x (2,5 ... 35 mm <sup>2</sup> )
— de fio fino sem tratamento de terminal de fio	2x (10 ... 35 mm <sup>2</sup> )
• nos cabos AWG para contactos principais	2x (10 ... 1/0)

**Tipo de secções transversais dos condutores conectáveis**

• para contactos auxiliares	
— unifilar	2x (0,25 ... 2,5 mm <sup>2</sup> )
— de fio fino com tratamento de terminal de fio	2x (0,25 ... 1,5 mm <sup>2</sup> )
— de fio fino sem tratamento de terminal de fio	2x (0,25 ... 2,5 mm <sup>2</sup> )
• nos cabos AWG para contactos auxiliares	2x (24 ... 14)

**Certificados/Homologações**

<b>General Product Approval</b>	<b>EMC</b>	<b>Functional Safety/Safety of Machinery</b>
---------------------------------	------------	--



CCC



CSA



UL



RCM

[Type Examination Certificate](#)

<b>Declaration of Conformity</b>	<b>Test Certificates</b>	<b>Marine / Shipping</b>
----------------------------------	--------------------------	--------------------------



EG-Konf.

[Miscellaneous](#)

[Special Test Certificate](#)

[Type Test Certificates/Test Report](#)



ABS



BUREAU VERITAS

<b>Marine / Shipping</b>	<b>other</b>	<b>Railway</b>
--------------------------	--------------	----------------



LRS



RINA



RMRS

[Confirmation](#)

[Miscellaneous](#)

[Special Test Certificate](#)

**Outras informações**

**Information- and Downloadcenter (catálogo, brochuras,...)**  
<https://www.siemens.com/ic10>

**Industry Mall (encomendar online)**  
<https://mall.industry.siemens.com/mall/pt/pt/Catalog/product?mlfb=3RT1045-3AL20-1AA0>

**CAX Online Generator**

<http://support.automation.siemens.com/WW/CAXorder/default.aspx?lang=en&mlfb=3RT1045-3AL20-1AA0>

**Service&Support (manuais, manuais de instruções, certificados, curva característica, FAQs,...)**

<https://support.industry.siemens.com/cs/ww/en/ps/3RT1045-3AL20-1AA0>

**Base de dados das imagens (fotografias do produto,desenhos de medida em 2D, modelos em 3D, esquemas eléctricos, macros EPLAN... )**

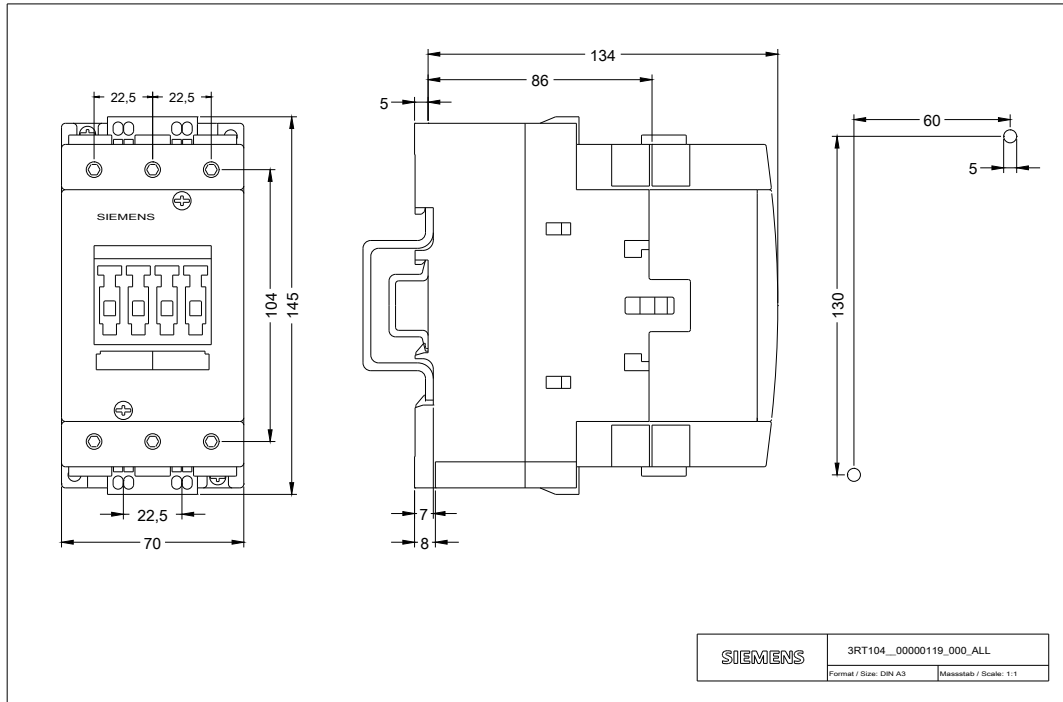
[http://www.automation.siemens.com/bilddb/cax\\_de.aspx?mlfb=3RT1045-3AL20-1AA0&lang=en](http://www.automation.siemens.com/bilddb/cax_de.aspx?mlfb=3RT1045-3AL20-1AA0&lang=en)

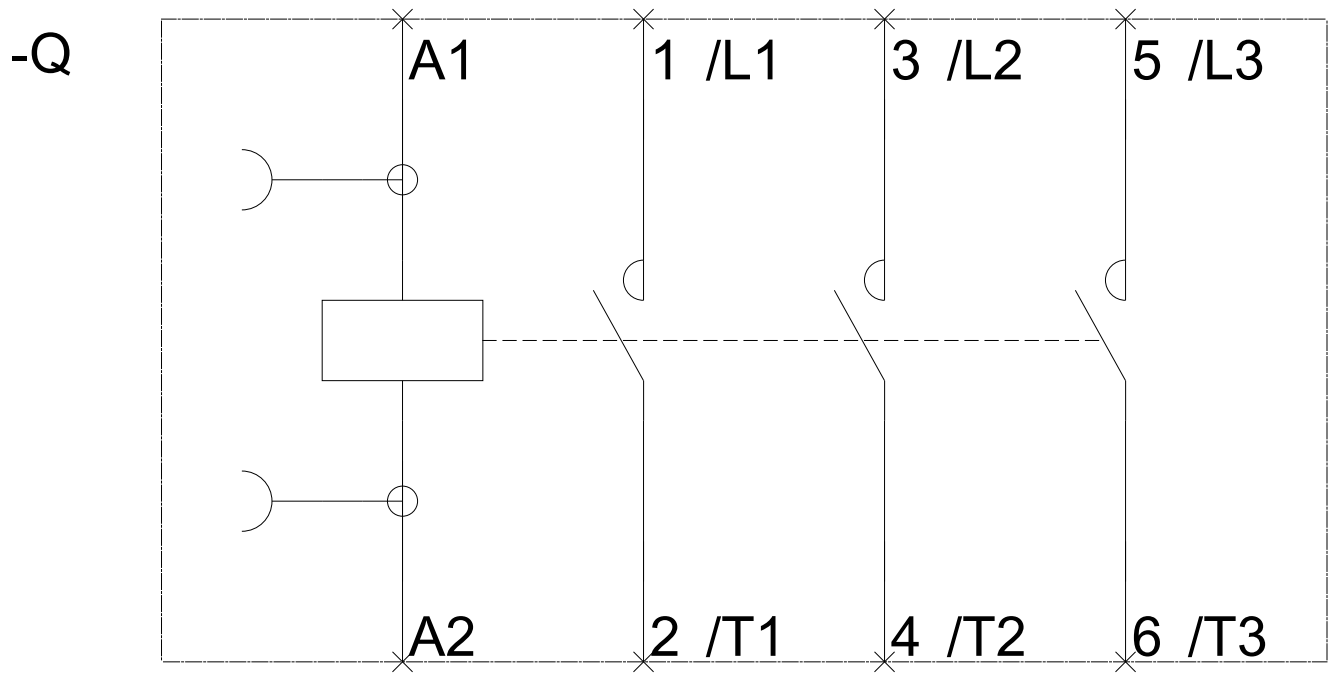
**Curva característica: Comportamento de ativação,  $I^2t$ , Corrente de passagem**

<https://support.industry.siemens.com/cs/ww/en/ps/3RT1045-3AL20-1AA0/char>

**Outras curvas características (p. ex. vida útil eléctrica, frequência de manobra)**

<http://www.automation.siemens.com/bilddb/index.aspx?view=Search&mlfb=3RT1045-3AL20-1AA0&objecttype=14&gridview=view1>





última alteração:

27-08-2020