

contator de potência, CA-3 50 A, 22 kW / 400 V 24 V CC, de 3 polos, tamanho S2, conexão de mola !!! Produto descontinuado !!! O sucessor é SIRIUS 3RT2 Tipo preferido do sucessor é >>3RT2036-3KB40<<



nome da marca do produto	SIRIUS
designação do produto	Contator de potência
<b>Dados técnicos gerais</b>	
Tamanho do contactor	S2
Tensão de isolamento	
• valor estipulado	690 V
grau de contaminação	3
Resistência à tensão de choque valor estipulado	6 kV
tensão máxima permitida para separação segura	
• entre a bobina e os contactos principais segundo a EN 60947-1	400 V
classe de proteção IP	
• na parte frontal	IP20
• do borne de ligação	IP00
Resistência ao choque com impulso retangular	
• com DC	10g / 5 ms, 5g / 10 ms
Resistência ao choque com impulso sinusoidal	
• com DC	15g / 5 ms, 8g / 10 ms
durabilidade mecânica (ciclos de operação)	

<ul style="list-style-type: none"> <li>• do contactor típico</li> </ul>	10 000 000
<ul style="list-style-type: none"> <li>• do contactor com bloco de interruptor auxiliar colocado responsável pela eletrónica típico</li> </ul>	5 000 000
<ul style="list-style-type: none"> <li>• do contactor com bloco de interruptor auxiliar colocado típico</li> </ul>	10 000 000
<b>indicadores de referência segundo a IEC 81346-2:2009</b>	Q

Condições ambientais	
<ul style="list-style-type: none"> <li>• altura de instalação em caso de altura pelo NN máximo</li> </ul>	2 000 m
<ul style="list-style-type: none"> <li>• temperatura ambiente durante o funcionamento</li> </ul>	-25 ... +60 °C
<ul style="list-style-type: none"> <li>• temperatura ambiente durante o armazenamento</li> </ul>	-55 ... +80 °C

Circuito de corrente principal	
<b>Quantidade de polos para circuito principal</b>	3
<b>Número de contactos de fecho para contactos principais</b>	3
<b>Número de contactos de abertura para contactos principais</b>	0
<b>corrente de serviço</b>	
<ul style="list-style-type: none"> <li>• com AC-1 com 400 V <ul style="list-style-type: none"> <li>— com temperatura ambiente de 40°C valor estipulado</li> </ul> </li> </ul>	60 A
<ul style="list-style-type: none"> <li>• com AC-1 <ul style="list-style-type: none"> <li>— até 690 V com temperatura ambiente de 40°C valor estipulado</li> <li>— até 690 V com temperatura ambiente de 60°C valor estipulado</li> </ul> </li> </ul>	60 A 55 A
<ul style="list-style-type: none"> <li>• a AC-3 <ul style="list-style-type: none"> <li>— com 400 V valor estipulado</li> <li>— com 690 V valor estipulado</li> </ul> </li> </ul>	50 A 24 A
<ul style="list-style-type: none"> <li>• com AC-4 com 400 V valor estipulado</li> </ul>	41 A
<b>Secção de condutor conectável no circuito de corrente principal com AC-1</b>	
<ul style="list-style-type: none"> <li>• a 60°C mínimo permitido</li> </ul>	16 mm <sup>2</sup>
<ul style="list-style-type: none"> <li>• a 40 °C mínimo permitido</li> </ul>	16 mm <sup>2</sup>
<b>corrente de serviço para aprox. 200000 ciclos de operação com AC-4</b>	
<ul style="list-style-type: none"> <li>• com 400 V valor estipulado</li> </ul>	24 A
<ul style="list-style-type: none"> <li>• com 690 V valor estipulado</li> </ul>	12,6 A
<b>corrente de serviço</b>	
<ul style="list-style-type: none"> <li>• com 1 calha de corrente com DC-1 <ul style="list-style-type: none"> <li>— com 24 V valor estipulado</li> </ul> </li> </ul>	55 A

<ul style="list-style-type: none"> <li>— com 110 V valor estipulado</li> </ul>	4,5 A
<ul style="list-style-type: none"> <li>• com 2 calhas de corrente em série com DC-1 <ul style="list-style-type: none"> <li>— com 24 V valor estipulado</li> <li>— com 110 V valor estipulado</li> </ul> </li> </ul>	55 A 25 A
<ul style="list-style-type: none"> <li>• com 3 calhas de corrente em série com DC-1 <ul style="list-style-type: none"> <li>— com 24 V valor estipulado</li> <li>— com 110 V valor estipulado</li> </ul> </li> </ul>	55 A 55 A
<b>corrente de serviço</b>	
<ul style="list-style-type: none"> <li>• com 1 calha de corrente com DC-3 com DC-5 <ul style="list-style-type: none"> <li>— com 24 V valor estipulado</li> <li>— com 110 V valor estipulado</li> </ul> </li> </ul>	35 A 2,5 A
<ul style="list-style-type: none"> <li>• com 2 calhas de corrente em série com DC-3 com DC-5 <ul style="list-style-type: none"> <li>— com 24 V valor estipulado</li> <li>— com 110 V valor estipulado</li> </ul> </li> </ul>	55 A 25 A
<ul style="list-style-type: none"> <li>• com 3 calhas de corrente em série com DC-3 com DC-5 <ul style="list-style-type: none"> <li>— com 24 V valor estipulado</li> <li>— com 110 V valor estipulado</li> </ul> </li> </ul>	55 A 55 A
<b>Potência de funcionamento</b>	
<ul style="list-style-type: none"> <li>• com AC-1 <ul style="list-style-type: none"> <li>— a 230 V a 60°C valor estipulado</li> <li>— com 400 V valor estipulado</li> <li>— com 690 V valor estipulado</li> <li>— com 690 V a 60°C valor estipulado</li> </ul> </li> </ul>	22 kW 38 kW 66 kW 66 kW
<ul style="list-style-type: none"> <li>• a AC-2 com 400 V valor estipulado</li> </ul>	22 kW
<ul style="list-style-type: none"> <li>• a AC-3 <ul style="list-style-type: none"> <li>— a 230 V valor estipulado</li> <li>— com 400 V valor estipulado</li> <li>— com 500 V valor estipulado</li> <li>— com 690 V valor estipulado</li> </ul> </li> </ul>	15 kW 22 kW 30 kW 22 kW
<b>Potência de funcionamento para aprox. 200000 ciclos de operação com AC-4</b>	
<ul style="list-style-type: none"> <li>• com 400 V valor estipulado</li> </ul>	12,6 kW
<ul style="list-style-type: none"> <li>• com 690 V valor estipulado</li> </ul>	11,4 kW
<b>corrente de curta duração térmica limitado a 10 s</b>	
400 A	
<b>Frequência de comutação sem carga</b>	
<ul style="list-style-type: none"> <li>• com DC</li> </ul>	1 500 1/h
<b>Frequência de comutação</b>	
<ul style="list-style-type: none"> <li>• com AC-1 máximo</li> </ul>	1 000 1/h
<ul style="list-style-type: none"> <li>• a AC-2 máximo</li> </ul>	400 1/h
<ul style="list-style-type: none"> <li>• a AC-3 máximo</li> </ul>	800 1/h

- com AC-4 máximo

300 1/h

#### Circuito de corrente de comando/ ativação

<b>Tipo de tensão da tensão de alimentação de comando</b>	CC
<b>Tensão de alimentação de comando com DC</b>	
• valor estipulado	24 V
<b>Fator da área de trabalho tensão de comando valor estipulado da bobina magnética com DC</b>	
• valor inicial	0,8
• valor final	1,1
<b>Potência de arranque da bobina magnética com DC</b>	13,3 W
<b>Potência de manutenção da bobina magnética com DC</b>	13,3 W
<b>Atraso de fecho</b>	
• com DC	60 ... 100 ms
<b>Atraso de abertura</b>	
• com DC	20 ... 25 ms
<b>Duração do arco elétrico</b>	10 ... 15 ms

#### Circuito de corrente secundário

• Número de contactos de abertura para contactos auxiliares ligação instantânea	0
• Número de contactos de fecho para contactos auxiliares ligação instantânea	0
corrente de serviço a AC-12 máximo	10 A
• corrente de serviço a AC-15 a 230 V valor estipulado	6 A
• corrente de serviço a AC-15 com 400 V valor estipulado	3 A
<b>corrente de serviço com DC-12</b>	
• a 60 V valor estipulado	6 A
• com 110 V valor estipulado	3 A
• com 220 V valor estipulado	1 A
<b>corrente de serviço com DC-13</b>	
• com 24 V valor estipulado	10 A
• a 60 V valor estipulado	2 A
• com 110 V valor estipulado	1 A
• com 220 V valor estipulado	0,3 A
<b>Confiabilidade dos contactos dos contactos auxiliares</b>	uma falha na conexão por 100 milhões (17 V, 1 mA)

#### Valores nominais UL/CSA

<b>Capacidade de carga de contacto dos contactos auxiliares segundo UL</b>	A600 / Q600
--	-------------

## Protecção contra curto-circuito

### Versão do cartucho de fusíveis

- para protecção contra curto-circuito do circuito principal
  - no tipo de atribuição 1 necessário
  - no tipo de atribuição 2 necessário
- para protecção contra curto-circuito do interruptor auxiliar necessário

fusível gL/gG: 160 A  
fusível gL/gG: 80 A  
fusível gL/gG: 10 A

## Montagem/ Fixação/ Dimensões

- **tipo de fixação**
- Tipo de fixação Montagem em série

fixação de parafusos e trinquete em carris 35 mm de acordo com a DIN EN 50022

Sim

**altura**

112 mm

**largura**

55 mm

**profundidade**

130 mm

**distância a cumprir**

- a peças com ligação à terra
  - para os lados

6 mm

## Conexões/ terminais

### execução da ligação elétrica

- para circuito principal
- para circuito de corrente auxiliar e de controlo

ligação aparafusada

ligação da tracção da mola

### Tipo de secções transversais dos condutores conectáveis

- para contactos principais
  - unifilar
  - polifilar
  - unifilar ou fios múltiplos
  - de fio fino com tratamento de terminal de fio
  - de fio fino sem tratamento de terminal de fio
- nos cabos AWG para contactos principais

2x (0,75 ... 16 mm<sup>2</sup>)

2x (0,75 ... 25 mm<sup>2</sup>)

2x (0,75 ... 16 mm<sup>2</sup>)

2x (0,75 ... 16 mm<sup>2</sup>)

2x (0,75 ... 16 mm<sup>2</sup>)

2x (18 ... 2)

### Tipo de secções transversais dos condutores conectáveis

- para contactos auxiliares
  - unifilar
  - de fio fino com tratamento de terminal de fio
  - de fio fino sem tratamento de terminal de fio
- nos cabos AWG para contactos auxiliares

2x (0,25 ... 2,5 mm<sup>2</sup>)

2x (0,25 ... 1,5 mm<sup>2</sup>)

2x (0,25 ... 2,5 mm<sup>2</sup>)

2x (24 ... 14)

## Certificados/Homologações

General Product Approval	EMC	Functional Safety/Safety of Machinery
--------------------------	-----	---------------------------------------



CCC



CSA



UL



RCM

[Type Examination Certificate](#)

Declaration of Conformity	Test Certificates	Marine / Shipping
---------------------------	-------------------	-------------------



EG-Konf.

[Miscellaneous](#)

[Type Test Certificates/Test Report](#)

[Special Test Certificate](#)

[Miscellaneous](#)



ABS

Marine / Shipping	other
-------------------	-------



LRS



RINA



RMRS



DNVGL.COM/AF

[Confirmation](#)

[Miscellaneous](#)

Railway
---------

[Special Test Certificate](#)

## Outras informações

Information- and Downloadcenter (catálogo, brochuras,...)

<https://www.siemens.com/ic10>

Industry Mall (encomendar online)

<https://mall.industry.siemens.com/mall/pt/pt/Catalog/product?mlfb=3RT1036-3BB40>

CAX Online Generator

<http://support.automation.siemens.com/WW/CAXorder/default.aspx?lang=en&mlfb=3RT1036-3BB40>

Service&Support (manuais, manuais de instruções, certificados, curva característica, FAQs,...)

<https://support.industry.siemens.com/cs/ww/en/ps/3RT1036-3BB40>

Base de dados das imagens (fotografias do produto,desenhos de medida em 2D, modelos em 3D, esquemas eléctricos,

macros EPLAN... )

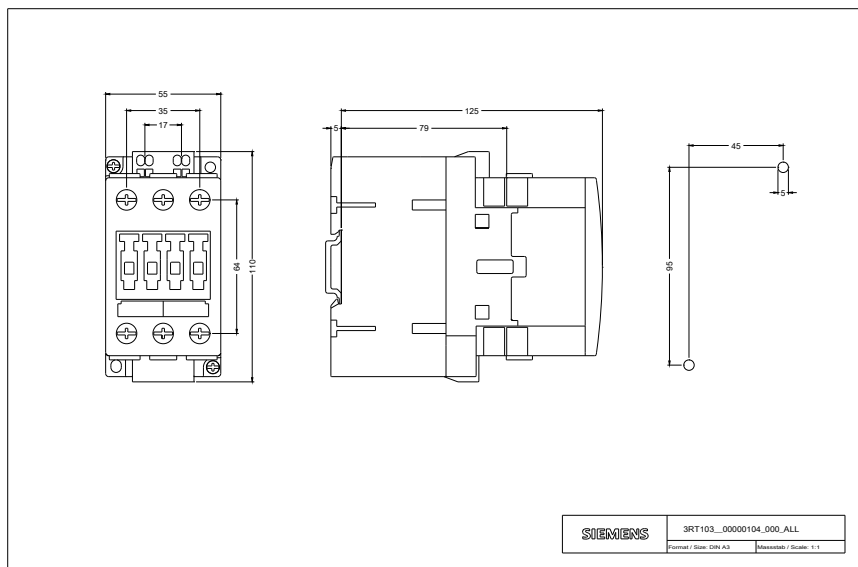
[http://www.automation.siemens.com/bilddb/cax\\_de.aspx?mlfb=3RT1036-3BB40&lang=en](http://www.automation.siemens.com/bilddb/cax_de.aspx?mlfb=3RT1036-3BB40&lang=en)

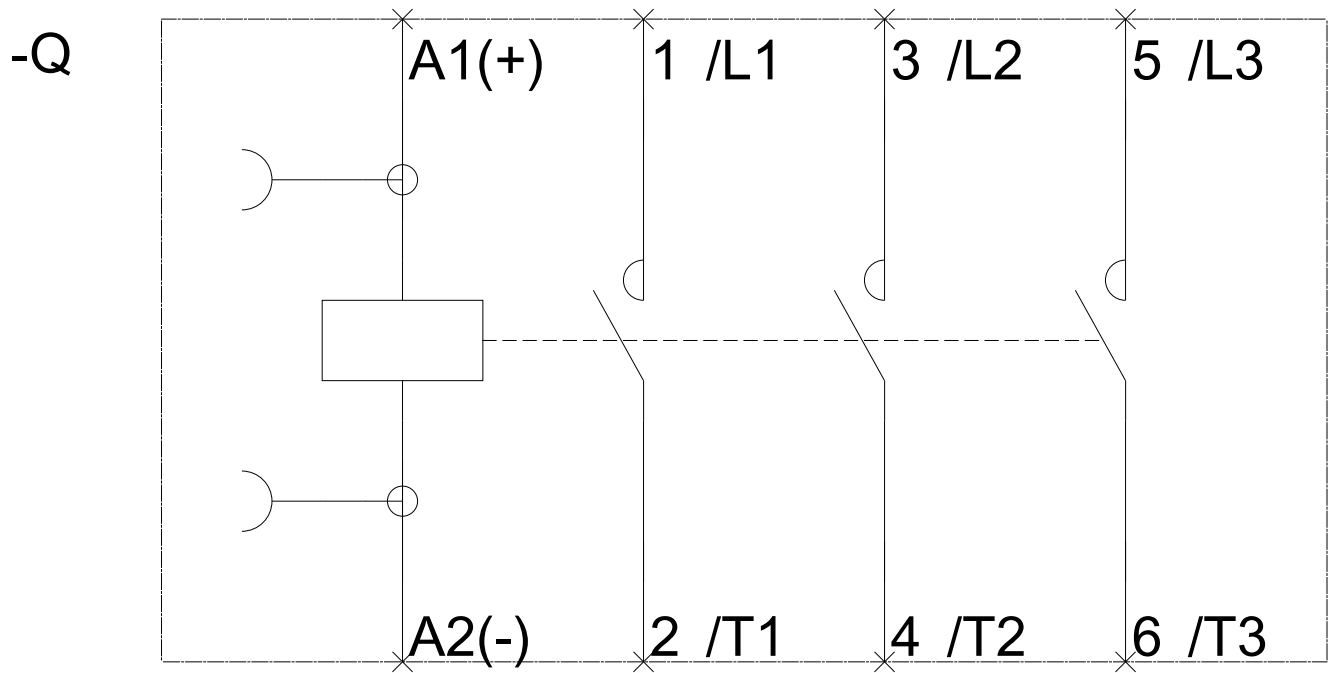
Curva característica: Comportamento de ativação, I<sup>2</sup>t, Corrente de passagem

<https://support.industry.siemens.com/cs/ww/en/ps/3RT1036-3BB40/char>

Outras curvas características (p. ex. vida útil elétrica, frequência de manobra)

<http://www.automation.siemens.com/bilddb/index.aspx?view=Search&mlfb=3RT1036-3BB40&objecttype=14&gridview=view1>





última alteração:

13-08-2020