

contator de potência, CA-3 40 A, 18,5 kW / 400 V CC 48 V, de 3 polos, tamanho S2, conexão de mola !!! Produto descontinuado !!! O sucessor é SIRIUS 3RT2



nome da marca do produto	SIRIUS
designação do produto	Contator de potência
Dados técnicos gerais	
Tamanho do contactor	S2
Tensão de isolamento	
• valor estipulado	690 V
grau de contaminação	3
Resistência à tensão de choque valor estipulado	6 kV
tensão máxima permitida para separação segura	
• entre a bobina e os contactos principais segundo a EN 60947-1	400 V
classe de proteção IP	
• na parte frontal	IP20
• do borne de ligação	IP00
Resistência ao choque com impulso retangular	
• com DC	10g / 5 ms, 5g / 10 ms
Resistência ao choque com impulso sinusoidal	
• com DC	15g / 5 ms, 8g / 10 ms
durabilidade mecânica (ciclos de operação)	

<ul style="list-style-type: none"> • do contactor típico 	10 000 000
<ul style="list-style-type: none"> • do contactor com bloco de interruptor auxiliar colocado responsável pela eletrónica típico 	5 000 000
<ul style="list-style-type: none"> • do contactor com bloco de interruptor auxiliar colocado típico 	10 000 000
indicadores de referência segundo a IEC 81346-2:2009	Q

Condições ambientais	
<ul style="list-style-type: none"> • altura de instalação em caso de altura pelo NN máximo 	2 000 m
<ul style="list-style-type: none"> • temperatura ambiente durante o funcionamento 	-25 ... +60 °C
<ul style="list-style-type: none"> • temperatura ambiente durante o armazenamento 	-55 ... +80 °C

Circuito de corrente principal	
Quantidade de polos para circuito principal	3
Número de contactos de fecho para contactos principais	3
Número de contactos de abertura para contactos principais	0
corrente de serviço	
<ul style="list-style-type: none"> • com AC-1 com 400 V <ul style="list-style-type: none"> — com temperatura ambiente de 40°C valor estipulado 	60 A
<ul style="list-style-type: none"> • com AC-1 <ul style="list-style-type: none"> — até 690 V com temperatura ambiente de 40°C valor estipulado — até 690 V com temperatura ambiente de 60°C valor estipulado 	60 A 55 A
<ul style="list-style-type: none"> • a AC-3 <ul style="list-style-type: none"> — com 400 V valor estipulado — com 690 V valor estipulado 	40 A 24 A
<ul style="list-style-type: none"> • com AC-4 com 400 V valor estipulado 	35 A
Secção de condutor conectável no circuito de corrente principal com AC-1	
<ul style="list-style-type: none"> • a 60°C mínimo permitido 	16 mm ²
<ul style="list-style-type: none"> • a 40 °C mínimo permitido 	16 mm ²
corrente de serviço para aprox. 200000 ciclos de operação com AC-4	
<ul style="list-style-type: none"> • com 400 V valor estipulado 	18,5 A
<ul style="list-style-type: none"> • com 690 V valor estipulado 	12,6 A
corrente de serviço	
<ul style="list-style-type: none"> • com 1 calha de corrente com DC-1 <ul style="list-style-type: none"> — com 24 V valor estipulado 	55 A

— com 110 V valor estipulado	4,5 A
• com 2 calhas de corrente em série com DC-1	
— com 24 V valor estipulado	55 A
— com 110 V valor estipulado	25 A
• com 3 calhas de corrente em série com DC-1	
— com 24 V valor estipulado	55 A
— com 110 V valor estipulado	55 A
corrente de serviço	
• com 1 calha de corrente com DC-3 com DC-5	
— com 24 V valor estipulado	35 A
— com 110 V valor estipulado	2,5 A
• com 2 calhas de corrente em série com DC-3 com DC-5	
— com 24 V valor estipulado	55 A
— com 110 V valor estipulado	25 A
• com 3 calhas de corrente em série com DC-3 com DC-5	
— com 24 V valor estipulado	55 A
— com 110 V valor estipulado	55 A
Potência de funcionamento	
• com AC-1	
— a 230 V a 60°C valor estipulado	22 kW
— com 400 V valor estipulado	38 kW
— com 690 V valor estipulado	66 kW
— com 690 V a 60°C valor estipulado	66 kW
• a AC-2 com 400 V valor estipulado	18,5 kW
• a AC-3	
— a 230 V valor estipulado	11 kW
— com 400 V valor estipulado	18,5 kW
— com 500 V valor estipulado	22 kW
— com 690 V valor estipulado	22 kW
Potência de funcionamento para aprox. 200000 ciclos de operação com AC-4	
• com 400 V valor estipulado	9,5 kW
• com 690 V valor estipulado	11,4 kW
corrente de curta duração térmica limitado a 10 s	400 A
Frequência de comutação sem carga	
• com DC	1 500 1/h
Frequência de comutação	
• com AC-1 máximo	1 200 1/h
• a AC-2 máximo	600 1/h
• a AC-3 máximo	1 000 1/h

- com AC-4 máximo

300 1/h

Circuito de corrente de comando/ ativação

Tipo de tensão da tensão de alimentação de comando	CC
Tensão de alimentação de comando com DC	
• valor estipulado	48 V
Fator da área de trabalho tensão de comando valor estipulado da bobina magnética com DC	
• valor inicial	0,8
• valor final	1,1
Potência de arranque da bobina magnética com DC	13,3 W
Potência de manutenção da bobina magnética com DC	13,3 W
Atraso de fecho	
• com DC	60 ... 100 ms
Atraso de abertura	
• com DC	20 ... 25 ms
Duração do arco elétrico	10 ... 15 ms

Circuito de corrente secundário

• Número de contactos de abertura para contactos auxiliares ligação instantânea	0
• Número de contactos de fecho para contactos auxiliares ligação instantânea	0
corrente de serviço a AC-12 máximo	10 A
• corrente de serviço a AC-15 a 230 V valor estipulado	6 A
• corrente de serviço a AC-15 com 400 V valor estipulado	3 A
corrente de serviço com DC-12	
• a 60 V valor estipulado	6 A
• com 110 V valor estipulado	3 A
• com 220 V valor estipulado	1 A
corrente de serviço com DC-13	
• com 24 V valor estipulado	10 A
• a 60 V valor estipulado	2 A
• com 110 V valor estipulado	1 A
• com 220 V valor estipulado	0,3 A
Confiabilidade dos contactos dos contactos auxiliares	uma falha na conexão por 100 milhões (17 V, 1 mA)

Valores nominais UL/CSA

Capacidade de carga de contacto dos contactos auxiliares segundo UL	A600 / Q600
--	-------------

Protecção contra curto-circuito

Versão do cartucho de fusíveis

- para protecção contra curto-circuito do circuito principal
 - no tipo de atribuição 1 necessário
 - no tipo de atribuição 2 necessário
- para protecção contra curto-circuito do interruptor auxiliar necessário

fusível gL/gG: 125 A
fusível gL/gG: 63 A
fusível gL/gG: 10 A

Montagem/ Fixação/ Dimensões

- **tipo de fixação**
- Tipo de fixação Montagem em série

fixação de parafusos e trinquete em carris 35 mm de acordo com a DIN EN 50022

Sim

altura

112 mm

largura

55 mm

profundidade

130 mm

distância a cumprir

- a peças com ligação à terra
 - para os lados

6 mm

Conexões/ terminais

execução da ligação eléctrica

- para circuito principal
- para circuito de corrente auxiliar e de controlo

ligação aparafusada

ligação da tracção da mola

Tipo de secções transversais dos condutores conectáveis

- para contactos principais
 - unifilar
 - polifilar
 - unifilar ou fios múltiplos
 - de fio fino com tratamento de terminal de fio
 - de fio fino sem tratamento de terminal de fio
- nos cabos AWG para contactos principais

2x (0,75 ... 16 mm²)

2x (0,75 ... 25 mm²)

2x (0,75 ... 16 mm²)

2x (0,75 ... 16 mm²)

2x (0,75 ... 16 mm²)

2x (18 ... 2)

Tipo de secções transversais dos condutores conectáveis

- para contactos auxiliares
 - unifilar
 - de fio fino com tratamento de terminal de fio
 - de fio fino sem tratamento de terminal de fio
- nos cabos AWG para contactos auxiliares

2x (0,25 ... 2,5 mm²)

2x (0,25 ... 1,5 mm²)

2x (0,25 ... 2,5 mm²)

2x (24 ... 14)

Certificados/Homologações

General Product Approval	EMC	Functional Safety/Safety of Machinery
--------------------------	-----	---------------------------------------



CCC



CSA



UL



RCM

[Type Examination Certificate](#)

Declaration of Conformity	Test Certificates	Marine / Shipping
---------------------------	-------------------	-------------------



EG-Konf.

[Miscellaneous](#)

[Type Test Certificates/Test Report](#)

[Special Test Certificate](#)

[Miscellaneous](#)



ABS

Marine / Shipping	other
-------------------	-------



LRS



RINA



RMRS



DNV-GL

[Confirmation](#)

[Miscellaneous](#)

Railway

[Special Test Certificate](#)

Outras informações

Information- and Downloadcenter (catálogo, brochuras,...)

<https://www.siemens.com/ic10>

Industry Mall (encomendar online)

<https://mall.industry.siemens.com/mall/pt/pt/Catalog/product?mlfb=3RT1035-3BW40>

CAX Online Generator

<http://support.automation.siemens.com/WW/CAXorder/default.aspx?lang=en&mlfb=3RT1035-3BW40>

Service&Support (manuais, manuais de instruções, certificados, curva característica, FAQs,...)

<https://support.industry.siemens.com/cs/ww/en/ps/3RT1035-3BW40>

Base de dados das imagens (fotografias do produto,desenhos de medida em 2D, modelos em 3D, esquemas eléctricos,

macros EPLAN...)

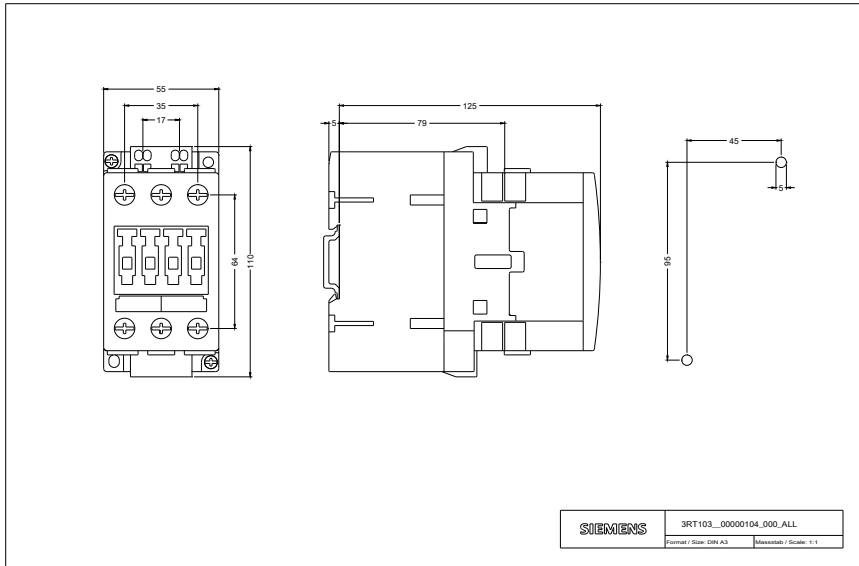
http://www.automation.siemens.com/bilddb/cax_de.aspx?mlfb=3RT1035-3BW40&lang=en

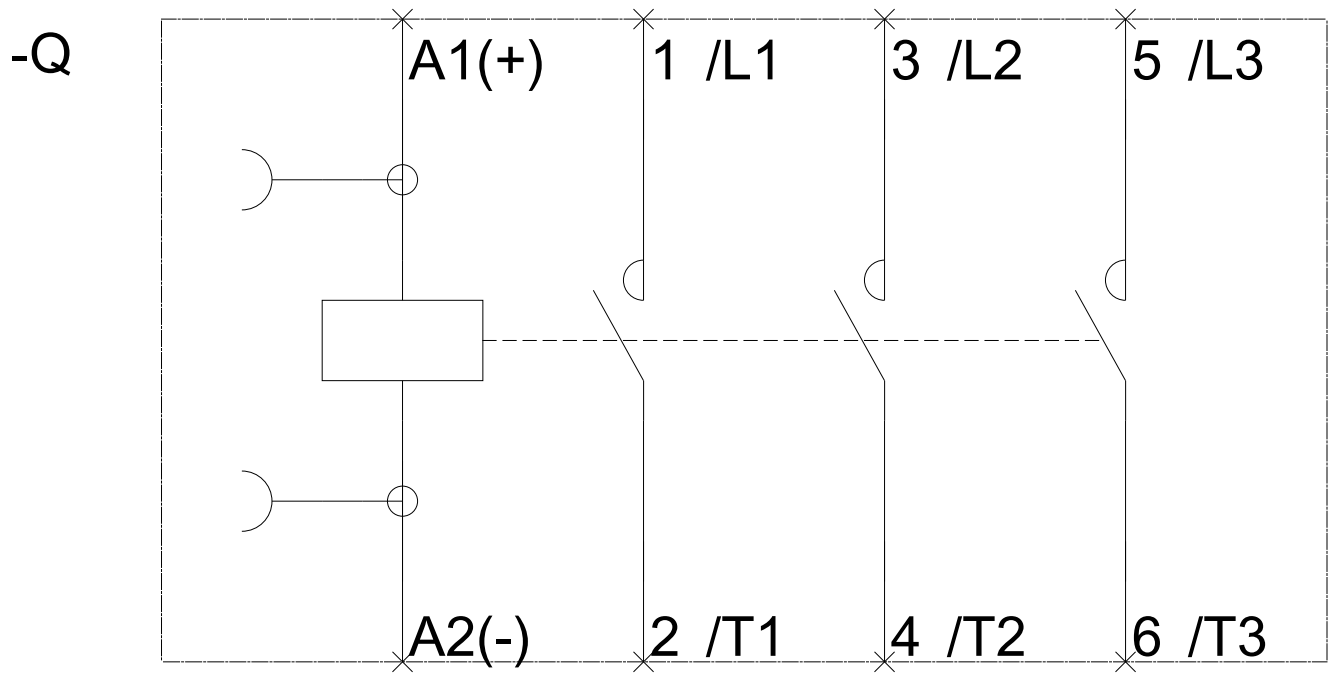
Curva característica: Comportamento de ativação, I²t, Corrente de passagem

<https://support.industry.siemens.com/cs/ww/en/ps/3RT1035-3BW40/char>

Outras curvas características (p. ex. vida útil elétrica, frequência de manobra)

<http://www.automation.siemens.com/bilddb/index.aspx?view=Search&mlfb=3RT1035-3BW40&objecttype=14&gridview=view1>





última alteração:

13-08-2020