

contator de potência, CA-3 40 A, 18,5 kW / 400 V CA 400 V, 50 Hz / 60 Hz, 440 V, 60 Hz, de 3 polos, tamanho S2, conexão de mola !!!
 Produto descontinuado !!! O sucessor é SIRIUS 3RT2



nome da marca do produto	SIRIUS
designação do produto	Contator de potência
Dados técnicos gerais	
Tamanho do contactor	S2
Tensão de isolamento	
• valor estipulado	690 V
grau de contaminação	3
Resistência à tensão de choque valor estipulado	6 kV
tensão máxima permitida para separação segura	
• entre a bobina e os contactos principais segundo a EN 60947-1	400 V
classe de proteção IP	
• na parte frontal	IP20
• do borne de ligação	IP00
Resistência ao choque com impulso retangular	
• com AC	10g / 5 ms, 5g / 10 ms
Resistência ao choque com impulso sinusoidal	
• com AC	15g / 5 ms, 8g / 10 ms
durabilidade mecânica (ciclos de operação)	

<ul style="list-style-type: none"> • do contactor típico 	10 000 000
<ul style="list-style-type: none"> • do contactor com bloco de interruptor auxiliar colocado responsável pela eletrónica típico 	5 000 000
<ul style="list-style-type: none"> • do contactor com bloco de interruptor auxiliar colocado típico 	10 000 000
indicadores de referência segundo a IEC 81346-2:2009	Q

Condições ambientais

<ul style="list-style-type: none"> • altura de instalação em caso de altura pelo NN máximo 	2 000 m
<ul style="list-style-type: none"> • temperatura ambiente durante o funcionamento 	-25 ... +60 °C
<ul style="list-style-type: none"> • temperatura ambiente durante o armazenamento 	-55 ... +80 °C

Circuito de corrente principal

Quantidade de polos para circuito principal	3
Número de contactos de fecho para contactos principais	3
Número de contactos de abertura para contactos principais	0
corrente de serviço	
<ul style="list-style-type: none"> • com AC-1 com 400 V <ul style="list-style-type: none"> — com temperatura ambiente de 40°C valor estipulado 	60 A
<ul style="list-style-type: none"> • com AC-1 <ul style="list-style-type: none"> — até 690 V com temperatura ambiente de 40°C valor estipulado — até 690 V com temperatura ambiente de 60°C valor estipulado 	60 A 55 A
<ul style="list-style-type: none"> • a AC-3 <ul style="list-style-type: none"> — com 400 V valor estipulado — com 690 V valor estipulado 	40 A 24 A
<ul style="list-style-type: none"> • com AC-4 com 400 V valor estipulado 	35 A
Secção de condutor conectável no circuito de corrente principal com AC-1	
<ul style="list-style-type: none"> • a 60°C mínimo permitido 	16 mm ²
<ul style="list-style-type: none"> • a 40 °C mínimo permitido 	16 mm ²
corrente de serviço para aprox. 200000 ciclos de operação com AC-4	
<ul style="list-style-type: none"> • com 400 V valor estipulado 	18,5 A
<ul style="list-style-type: none"> • com 690 V valor estipulado 	12,6 A
corrente de serviço	
<ul style="list-style-type: none"> • com 1 calha de corrente com DC-1 <ul style="list-style-type: none"> — com 24 V valor estipulado 	55 A

<ul style="list-style-type: none"> — com 110 V valor estipulado 	4,5 A
<ul style="list-style-type: none"> • com 2 calhas de corrente em série com DC-1 <ul style="list-style-type: none"> — com 24 V valor estipulado — com 110 V valor estipulado 	55 A 25 A
<ul style="list-style-type: none"> • com 3 calhas de corrente em série com DC-1 <ul style="list-style-type: none"> — com 24 V valor estipulado — com 110 V valor estipulado 	55 A 55 A
corrente de serviço	
<ul style="list-style-type: none"> • com 1 calha de corrente com DC-3 com DC-5 <ul style="list-style-type: none"> — com 24 V valor estipulado — com 110 V valor estipulado 	35 A 2,5 A
<ul style="list-style-type: none"> • com 2 calhas de corrente em série com DC-3 com DC-5 <ul style="list-style-type: none"> — com 24 V valor estipulado — com 110 V valor estipulado 	55 A 25 A
<ul style="list-style-type: none"> • com 3 calhas de corrente em série com DC-3 com DC-5 <ul style="list-style-type: none"> — com 24 V valor estipulado — com 110 V valor estipulado 	55 A 55 A
Potência de funcionamento	
<ul style="list-style-type: none"> • com AC-1 <ul style="list-style-type: none"> — a 230 V a 60°C valor estipulado — com 400 V valor estipulado — com 690 V valor estipulado — com 690 V a 60°C valor estipulado 	22 kW 38 kW 66 kW 66 kW
<ul style="list-style-type: none"> • a AC-2 com 400 V valor estipulado 	18,5 kW
<ul style="list-style-type: none"> • a AC-3 <ul style="list-style-type: none"> — a 230 V valor estipulado — com 400 V valor estipulado — com 500 V valor estipulado — com 690 V valor estipulado 	11 kW 18,5 kW 22 kW 22 kW
Potência de funcionamento para aprox. 200000 ciclos de operação com AC-4	
<ul style="list-style-type: none"> • com 400 V valor estipulado 	9,5 kW
<ul style="list-style-type: none"> • com 690 V valor estipulado 	11,4 kW
corrente de curta duração térmica limitado a 10 s	
400 A	
Frequência de comutação sem carga	
<ul style="list-style-type: none"> • com AC 	5 000 1/h
Frequência de comutação	
<ul style="list-style-type: none"> • com AC-1 máximo 	1 200 1/h
<ul style="list-style-type: none"> • a AC-2 máximo 	600 1/h
<ul style="list-style-type: none"> • a AC-3 máximo 	1 000 1/h

- com AC-4 máximo

300 1/h

Circuito de corrente de comando/ ativação

Tipo de tensão da tensão de alimentação de comando	CA
Tensão de alimentação de comando com AC	
• a 50 Hz valor estipulado	400 V
• a 60 Hz valor estipulado	400 ... 440 V
Frequência da tensão de alimentação de comando	
• 1 valor estipulado	50 Hz
• 2 valor estipulado	60 Hz
Fator da área de trabalho tensão de comando valor estipulado da bobina magnética com AC	
• a 50 Hz	0,8 ... 1,1
• a 60 Hz	0,85 ... 1,1
Potência aparente de aperto da bobina magnética com AC	166 V·A
Factor de potência indutivo com potência de arranque da bobina	0,71
Potência aparente de manutenção da bobina magnética com AC	12,6 V·A
Factor de potência indutivo com potência de manutenção da bobina	0,37
Atraso de fecho	
• com AC	10 ... 24 ms
Atraso de abertura	
• com AC	7 ... 20 ms
Duração do arco elétrico	10 ... 15 ms

Circuito de corrente secundário

• Número de contactos de abertura para contactos auxiliares ligação instantânea	0
• Número de contactos de fecho para contactos auxiliares ligação instantânea	0
corrente de serviço a AC-12 máximo	10 A
• corrente de serviço a AC-15 a 230 V valor estipulado	6 A
• corrente de serviço a AC-15 com 400 V valor estipulado	3 A
corrente de serviço com DC-12	
• a 60 V valor estipulado	6 A
• com 110 V valor estipulado	3 A
• com 220 V valor estipulado	1 A
corrente de serviço com DC-13	
• com 24 V valor estipulado	10 A

<ul style="list-style-type: none"> • a 60 V valor estipulado • com 110 V valor estipulado • com 220 V valor estipulado 	<p>2 A</p> <p>1 A</p> <p>0,3 A</p>
Confiabilidade dos contactos dos contactos auxiliares	uma falha na conexão por 100 milhões (17 V, 1 mA)

Valores nominais UL/CSA

Capacidade de carga de contacto dos contactos auxiliares segundo UL	A600 / Q600
--	-------------

Protecção contra curto-circuito

Versão do cartucho de fusíveis <ul style="list-style-type: none"> • para protecção contra curto-circuito do circuito principal <ul style="list-style-type: none"> — no tipo de atribuição 1 necessário — no tipo de atribuição 2 necessário • para protecção contra curto-circuito do interruptor auxiliar necessário 	<p>fusível gL/gG: 125 A</p> <p>fusível gL/gG: 63 A</p> <p>fusível gL/gG: 10 A</p>
---	---

Montagem/ Fixação/ Dimensões

<ul style="list-style-type: none"> • tipo de fixação 	fixação de parafusos e trinquete em carris 35 mm de acordo com a DIN EN 50022
<ul style="list-style-type: none"> • Tipo de fixação Montagem em série 	Sim
altura	112 mm
largura	55 mm
profundidade	115 mm
distância a cumprir <ul style="list-style-type: none"> • a peças com ligação à terra <ul style="list-style-type: none"> — para os lados 	6 mm

Conexões/ terminais

execução da ligação eléctrica <ul style="list-style-type: none"> • para circuito principal • para circuito de corrente auxiliar e de controlo 	<p>ligação aparafusada</p> <p>ligação da tracção da mola</p>
Tipo de secções transversais dos condutores conectáveis <ul style="list-style-type: none"> • para contactos principais <ul style="list-style-type: none"> — unifilar — polifilar — unifilar ou fios múltiplos — de fio fino com tratamento de terminal de fio — de fio fino sem tratamento de terminal de fio • nos cabos AWG para contactos principais 	<p>2x (0,75 ... 16 mm²)</p> <p>2x (0,75 ... 25 mm²)</p> <p>2x (0,75 ... 16 mm²)</p> <p>2x (0,75 ... 16 mm²)</p> <p>2x (0,75 ... 16 mm²)</p> <p>2x (18 ... 2)</p>

Tipo de secções transversais dos condutores conectáveis

- para contactos auxiliares
 - unifilar 2x (0,25 ... 2,5 mm²)
 - de fio fino com tratamento de terminal de fio 2x (0,25 ... 1,5 mm²)
 - de fio fino sem tratamento de terminal de fio 2x (0,25 ... 2,5 mm²)
- nos cabos AWG para contactos auxiliares 2x (24 ... 14)

Certificados/Homologações

General Product Approval	EMC	Functional Safety/Safety of Machinery
--------------------------	-----	---------------------------------------



[Type Examination Certificate](#)

Declaration of Conformity	Test Certificates	Marine / Shipping
---------------------------	-------------------	-------------------



[Miscellaneous](#)

[Special Test Certificate](#)

[Type Test Certificates/Test Report](#)

[Miscellaneous](#)



Marine / Shipping	other
-------------------	-------



[Miscellaneous](#)

[Confirmation](#)

Railway

[Special Test Certificate](#)

Outras informações

Information- and Downloadcenter (catálogo, brochuras,...)
<https://www.siemens.com/ic10>

Industry Mall (encomendar online)
<https://mall.industry.siemens.com/mall/pt/pt/Catalog/product?mlfb=3RT1035-3AR60>

CAX Online Generator

<http://support.automation.siemens.com/WW/CAXorder/default.aspx?lang=en&mlfb=3RT1035-3AR60>

Service&Support (manuais, manuais de instruções, certificados, curva característica, FAQs,...)

<https://support.industry.siemens.com/cs/ww/en/ps/3RT1035-3AR60>

Base de dados das imagens (fotografias do produto,desenhos de medida em 2D, modelos em 3D, esquemas eléctricos,

macros EPLAN...)

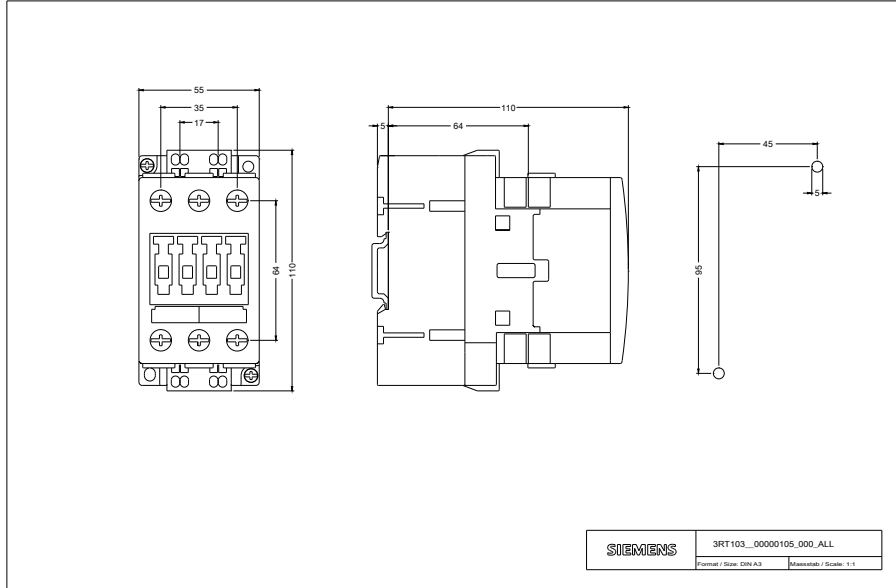
http://www.automation.siemens.com/bilddb/cax_de.aspx?mlfb=3RT1035-3AR60&lang=en

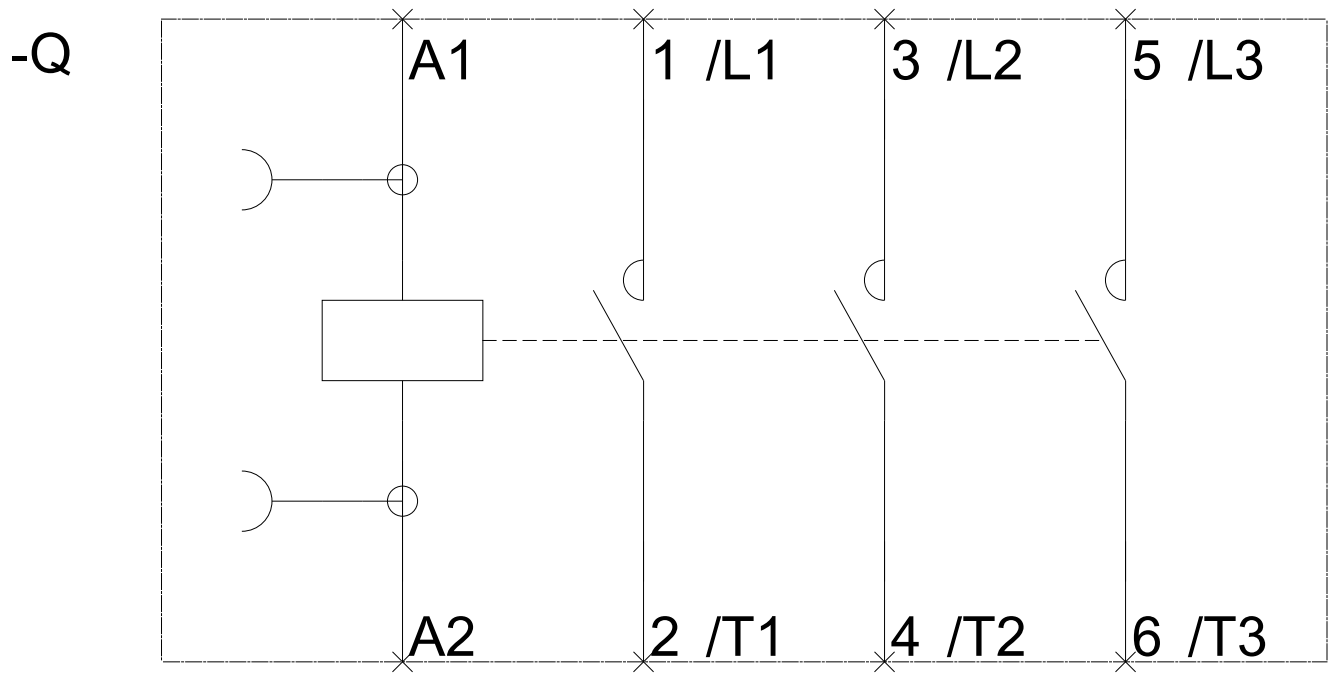
Curva característica: Comportamento de ativação, I_t, Corrente de passagem

<https://support.industry.siemens.com/cs/ww/en/ps/3RT1035-3AR60/char>

Outras curvas características (p. ex. vida útil elétrica, frequência de manobra)

<http://www.automation.siemens.com/bilddb/index.aspx?view=Search&mlfb=3RT1035-3AR60&objecttype=14&gridview=view1>





última alteração:

13-08-2020