

contator de potência, CA-3 40 A, 18,5 kW / 400 V CA 110 V, 50 Hz / 120 V, 60 Hz, de 3 polos, tamanho S2, conexão parafusada !!!

Produto descontinuado !!! O sucessor é SIRIUS 3RT2 Tipo preferido do sucessor é >>3RT2028-1AK60<<



nome da marca do produto	SIRIUS
designação do produto	Contator de potência
<b>Dados técnicos gerais</b>	
Tamanho do contactor	S2
Tensão de isolamento	
• valor estipulado	690 V
grau de contaminação	3
Resistência à tensão de choque valor estipulado	6 kV
tensão máxima permitida para separação segura	
• entre a bobina e os contactos principais segundo a EN 60947-1	400 V
classe de proteção IP	
• na parte frontal	IP20
• do borne de ligação	IP00
Resistência ao choque com impulso retangular	
• com AC	10g / 5 ms, 5g / 10 ms
Resistência ao choque com impulso sinusoidal	
• com AC	15g / 5 ms, 8g / 10 ms
durabilidade mecânica (ciclos de operação)	

<ul style="list-style-type: none"> <li>• do contactor típico</li> </ul>	10 000 000
<ul style="list-style-type: none"> <li>• do contactor com bloco de interruptor auxiliar colocado responsável pela eletrónica típico</li> </ul>	5 000 000
<ul style="list-style-type: none"> <li>• do contactor com bloco de interruptor auxiliar colocado típico</li> </ul>	10 000 000
<b>indicadores de referência segundo a IEC 81346-2:2009</b>	Q

Condições ambientais	
<ul style="list-style-type: none"> <li>• altura de instalação em caso de altura pelo NN máximo</li> </ul>	2 000 m
<ul style="list-style-type: none"> <li>• temperatura ambiente durante o funcionamento</li> </ul>	-25 ... +60 °C
<ul style="list-style-type: none"> <li>• temperatura ambiente durante o armazenamento</li> </ul>	-55 ... +80 °C

Circuito de corrente principal	
<b>Quantidade de polos para circuito principal</b>	3
<b>Número de contactos de fecho para contactos principais</b>	3
<b>Número de contactos de abertura para contactos principais</b>	0
<b>corrente de serviço</b>	
<ul style="list-style-type: none"> <li>• com AC-1 com 400 V <ul style="list-style-type: none"> <li>— com temperatura ambiente de 40°C valor estipulado</li> </ul> </li> </ul>	60 A
<ul style="list-style-type: none"> <li>• com AC-1 <ul style="list-style-type: none"> <li>— até 690 V com temperatura ambiente de 40°C valor estipulado</li> <li>— até 690 V com temperatura ambiente de 60°C valor estipulado</li> </ul> </li> </ul>	60 A 55 A
<ul style="list-style-type: none"> <li>• a AC-3 <ul style="list-style-type: none"> <li>— com 400 V valor estipulado</li> <li>— com 690 V valor estipulado</li> </ul> </li> </ul>	40 A 24 A
<ul style="list-style-type: none"> <li>• com AC-4 com 400 V valor estipulado</li> </ul>	35 A
<b>Secção de condutor conectável no circuito de corrente principal com AC-1</b>	
<ul style="list-style-type: none"> <li>• a 60°C mínimo permitido</li> </ul>	16 mm <sup>2</sup>
<ul style="list-style-type: none"> <li>• a 40 °C mínimo permitido</li> </ul>	16 mm <sup>2</sup>
<b>corrente de serviço para aprox. 200000 ciclos de operação com AC-4</b>	
<ul style="list-style-type: none"> <li>• com 400 V valor estipulado</li> </ul>	18,5 A
<ul style="list-style-type: none"> <li>• com 690 V valor estipulado</li> </ul>	12,6 A
<b>corrente de serviço</b>	
<ul style="list-style-type: none"> <li>• com 1 calha de corrente com DC-1 <ul style="list-style-type: none"> <li>— com 24 V valor estipulado</li> </ul> </li> </ul>	55 A

<ul style="list-style-type: none"> <li>— com 110 V valor estipulado</li> </ul>	4,5 A
<ul style="list-style-type: none"> <li>• com 2 calhas de corrente em série com DC-1           <ul style="list-style-type: none"> <li>— com 24 V valor estipulado</li> <li>— com 110 V valor estipulado</li> </ul> </li> </ul>	55 A 25 A
<ul style="list-style-type: none"> <li>• com 3 calhas de corrente em série com DC-1           <ul style="list-style-type: none"> <li>— com 24 V valor estipulado</li> <li>— com 110 V valor estipulado</li> </ul> </li> </ul>	55 A 55 A
<b>corrente de serviço</b>	
<ul style="list-style-type: none"> <li>• com 1 calha de corrente com DC-3 com DC-5           <ul style="list-style-type: none"> <li>— com 24 V valor estipulado</li> <li>— com 110 V valor estipulado</li> </ul> </li> </ul>	35 A 2,5 A
<ul style="list-style-type: none"> <li>• com 2 calhas de corrente em série com DC-3 com DC-5           <ul style="list-style-type: none"> <li>— com 24 V valor estipulado</li> <li>— com 110 V valor estipulado</li> </ul> </li> </ul>	55 A 25 A
<ul style="list-style-type: none"> <li>• com 3 calhas de corrente em série com DC-3 com DC-5           <ul style="list-style-type: none"> <li>— com 24 V valor estipulado</li> <li>— com 110 V valor estipulado</li> </ul> </li> </ul>	55 A 55 A
<b>Potência de funcionamento</b>	
<ul style="list-style-type: none"> <li>• com AC-1           <ul style="list-style-type: none"> <li>— a 230 V a 60°C valor estipulado</li> <li>— com 400 V valor estipulado</li> <li>— com 690 V valor estipulado</li> <li>— com 690 V a 60°C valor estipulado</li> </ul> </li> </ul>	22 kW 38 kW 66 kW 66 kW
<ul style="list-style-type: none"> <li>• a AC-2 com 400 V valor estipulado</li> </ul>	18,5 kW
<ul style="list-style-type: none"> <li>• a AC-3           <ul style="list-style-type: none"> <li>— a 230 V valor estipulado</li> <li>— com 400 V valor estipulado</li> <li>— com 500 V valor estipulado</li> <li>— com 690 V valor estipulado</li> </ul> </li> </ul>	11 kW 18,5 kW 22 kW 22 kW
<b>Potência de funcionamento para aprox. 200000 ciclos de operação com AC-4</b>	
<ul style="list-style-type: none"> <li>• com 400 V valor estipulado</li> </ul>	9,5 kW
<ul style="list-style-type: none"> <li>• com 690 V valor estipulado</li> </ul>	11,4 kW
<b>corrente de curta duração térmica limitado a 10 s</b>	
400 A	
<b>Frequência de comutação sem carga</b>	
<ul style="list-style-type: none"> <li>• com AC</li> </ul>	5 000 1/h
<b>Frequência de comutação</b>	
<ul style="list-style-type: none"> <li>• com AC-1 máximo</li> </ul>	1 200 1/h
<ul style="list-style-type: none"> <li>• a AC-2 máximo</li> </ul>	600 1/h
<ul style="list-style-type: none"> <li>• a AC-3 máximo</li> </ul>	1 000 1/h

- com AC-4 máximo

300 1/h

#### Circuito de corrente de comando/ ativação

<b>Tipo de tensão da tensão de alimentação de comando</b>	CA
<b>Tensão de alimentação de comando com AC</b>	
• a 50 Hz valor estipulado	110 V
• a 60 Hz valor estipulado	120 V
<b>Frequência da tensão de alimentação de comando</b>	
• 1 valor estipulado	50 Hz
• 2 valor estipulado	60 Hz
<b>Fator da área de trabalho tensão de comando valor estipulado da bobina magnética com AC</b>	
• a 50 Hz	0,8 ... 1,1
• a 60 Hz	0,8 ... 1,1
<b>Potência aparente de aperto da bobina magnética com AC</b>	166 V·A
<b>Factor de potência indutivo com potência de arranque da bobina</b>	0,71
<b>Potência aparente de manutenção da bobina magnética com AC</b>	12,6 V·A
<b>Factor de potência indutivo com potência de manutenção da bobina</b>	0,37
<b>Atraso de fecho</b>	
• com AC	10 ... 24 ms
<b>Atraso de abertura</b>	
• com AC	7 ... 20 ms
<b>Duração do arco elétrico</b>	10 ... 15 ms

#### Circuito de corrente secundário

• Número de contactos de abertura para contactos auxiliares ligação instantânea	0
• Número de contactos de fecho para contactos auxiliares ligação instantânea	0
<b>corrente de serviço a AC-12 máximo</b>	10 A
• corrente de serviço a AC-15 a 230 V valor estipulado	6 A
• corrente de serviço a AC-15 com 400 V valor estipulado	3 A
<b>corrente de serviço com DC-12</b>	
• a 60 V valor estipulado	6 A
• com 110 V valor estipulado	3 A
• com 220 V valor estipulado	1 A
<b>corrente de serviço com DC-13</b>	
• com 24 V valor estipulado	10 A

<ul style="list-style-type: none"> <li>• a 60 V valor estipulado</li> <li>• com 110 V valor estipulado</li> <li>• com 220 V valor estipulado</li> </ul>	<p>2 A</p> <p>1 A</p> <p>0,3 A</p>
<b>Confiabilidade dos contactos dos contactos auxiliares</b>	uma falha na conexão por 100 milhões (17 V, 1 mA)

### Valores nominais UL/CSA

<b>Capacidade de carga de contacto dos contactos auxiliares segundo UL</b>	A600 / Q600
--	-------------

### Protecção contra curto-circuito

<b>Versão do cartucho de fusíveis</b> <ul style="list-style-type: none"> <li>• para protecção contra curto-circuito do circuito principal <ul style="list-style-type: none"> <li>— no tipo de atribuição 1 necessário</li> <li>— no tipo de atribuição 2 necessário</li> </ul> </li> <li>• para protecção contra curto-circuito do interruptor auxiliar necessário</li> </ul>	<p>fusível gL/gG: 125 A</p> <p>fusível gL/gG: 63 A</p> <p>fusível gL/gG: 10 A</p>
---	---

### Montagem/ Fixação/ Dimensões

<ul style="list-style-type: none"> <li>• <b>tipo de fixação</b></li> </ul>	fixação de parafusos e trinquete em carris 35 mm de acordo com a DIN EN 50022
<ul style="list-style-type: none"> <li>• Tipo de fixação Montagem em série</li> </ul>	Sim
<b>altura</b>	112 mm
<b>largura</b>	55 mm
<b>profundidade</b>	115 mm
<b>distância a cumprir</b> <ul style="list-style-type: none"> <li>• a peças com ligação à terra <ul style="list-style-type: none"> <li>— para os lados</li> </ul> </li> </ul>	6 mm

### Conexões/ terminais

<b>execução da ligação elétrica</b> <ul style="list-style-type: none"> <li>• para circuito principal</li> <li>• para circuito de corrente auxiliar e de controlo</li> </ul>	<p>ligação aparafusada</p> <p>ligação aparafusada</p>
<b>Tipo de secções transversais dos condutores conectáveis</b> <ul style="list-style-type: none"> <li>• para contactos principais <ul style="list-style-type: none"> <li>— unifilar</li> <li>— polifilar</li> <li>— unifilar ou fios múltiplos</li> <li>— de fio fino com tratamento de terminal de fio</li> <li>— de fio fino sem tratamento de terminal de fio</li> </ul> </li> <li>• nos cabos AWG para contactos principais</li> </ul>	<p>2x (0,75 ... 16 mm<sup>2</sup>)</p> <p>2x (0,75 ... 25 mm<sup>2</sup>)</p> <p>2x (0,75 ... 16 mm<sup>2</sup>)</p> <p>2x (0,75 ... 16 mm<sup>2</sup>)</p> <p>2x (0,75 ... 16 mm<sup>2</sup>)</p> <p>2x (18 ... 2)</p>

### Tipo de secções transversais dos condutores conectáveis

- para contactos auxiliares
  - unifilar
  - de fio fino com tratamento de terminal de fio
- nos cabos AWG para contactos auxiliares

2x (0,5 ... 1,5 mm<sup>2</sup>), 2x (0,75 ... 2,5 mm<sup>2</sup>), máx. 2x (0,75 ... 4 mm<sup>2</sup>)  
 2x (0,5 ... 1,5 mm<sup>2</sup>), 2x (0,75 ... 2,5 mm<sup>2</sup>)  
 2x (20 ... 16), 2x (18 ... 14), 1x 12

### Certificados/Homologações

General Product Approval	EMC	Functional Safety/Safety of Machinery
--------------------------	-----	---------------------------------------



CCC



CSA



UL



RCM

[Type Examination Certificate](#)

Declaration of Conformity	Test Certificates	Marine / Shipping
---------------------------	-------------------	-------------------



EG-Konf.

[Miscellaneous](#)

[Type Test Certificates/Test Report](#)

[Special Test Certificate](#)

[Miscellaneous](#)



ABS

Marine / Shipping	other
-------------------	-------



LRS



RINA



RMRS



DNV-GL  
DNVGL.COM/AF

[Miscellaneous](#)

[Confirmation](#)

### Railway

[Special Test Certificate](#)

### Outras informações

Information- and Downloadcenter (catálogo, brochuras,...)

<https://www.siemens.com/ic10>

Industry Mall (encomendar online)

<https://mall.industry.siemens.com/mall/pt/pt/Catalog/product?mlfb=3RT1035-1AK60>

CAX Online Generator

<http://support.automation.siemens.com/WW/CAXorder/default.aspx?lang=en&mlfb=3RT1035-1AK60>

Service&Support (manuais, manuais de instruções, certificados, curva característica, FAQs,...)

<https://support.industry.siemens.com/cs/ww/en/ps/3RT1035-1AK60>

Base de dados das imagens (fotografias do produto,desenhos de medida em 2D, modelos em 3D, esquemas eléctricos, macros EPLAN... )

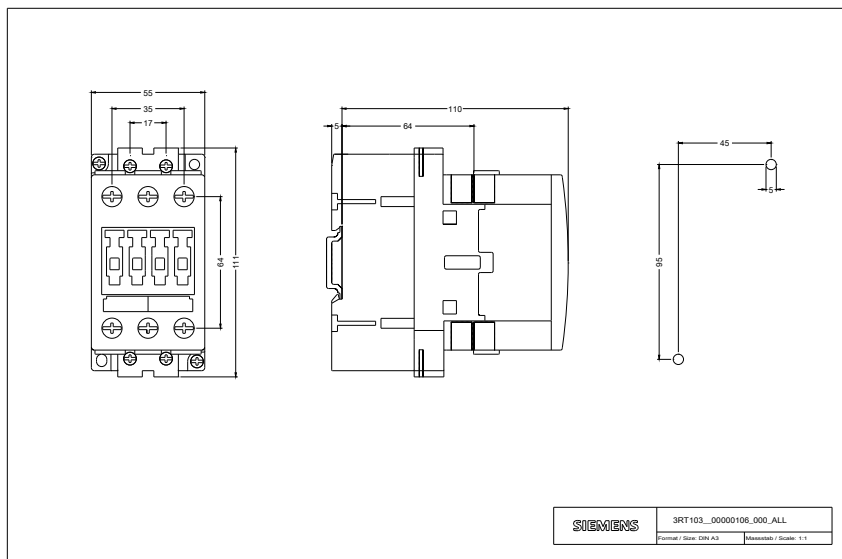
[http://www.automation.siemens.com/bilddb/cax\\_de.aspx?mlfb=3RT1035-1AK60&lang=en](http://www.automation.siemens.com/bilddb/cax_de.aspx?mlfb=3RT1035-1AK60&lang=en)

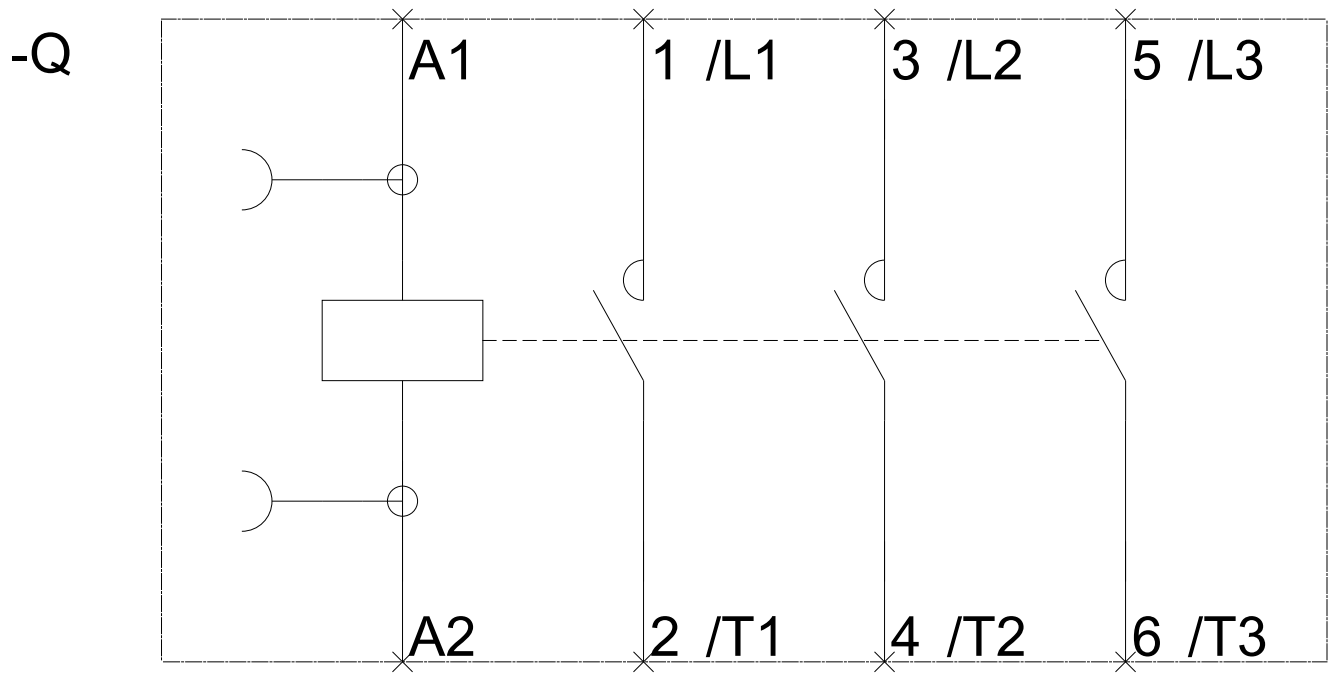
Curva característica: Comportamento de ativação,  $I^2t$ , Corrente de passagem

<https://support.industry.siemens.com/cs/ww/en/ps/3RT1035-1AK60/char>

Outras curvas características (p. ex. vida útil eléctrica, frequência de manobra)

<http://www.automation.siemens.com/bilddb/index.aspx?view=Search&mlfb=3RT1035-1AK60&objecttype=14&gridview=view1>





última alteração:

13-08-2020