

contator de potência, CA-3 40 A, 18,5 kW / 400 V CA 110 V, 50 Hz / 120 V, 60 Hz, de 3 polos, tamanho S2, conexão parafusada posição de montagem vertical !!! Produto descontinuado !!! O sucessor é SIRIUS 3RT2



nome da marca do produto	SIRIUS
designação do produto	Contator de potência
Dados técnicos gerais	
Tamanho do contactor	S2
Tensão de isolamento	
• valor estipulado	690 V
Grau de contaminação	3
Resistência à tensão de choque valor estipulado	6 kV
tensão máxima permitida para separação segura	
• entre a bobina e os contactos principais segundo a EN 60947-1	400 V
• Classe de proteção IP na parte frontal	IP20
• Classe de proteção IP do borne de ligação	IP00
Resistência ao choque com impulso retangular	
• com AC	10g / 5 ms, 5g / 10 ms
Resistência ao choque com impulso sinusoidal	
• com AC	15g / 5 ms, 8g / 10 ms
durabilidade mecânica (ciclos de operação)	
• do contactor típico	10 000 000

<ul style="list-style-type: none"> • do contactor com bloco de interruptor auxiliar colocado responsável pela eletrónica típico 	5 000 000
<ul style="list-style-type: none"> • do contactor com bloco de interruptor auxiliar colocado típico 	10 000 000
indicadores de referência segundo a IEC 81346-2:2009	Q

Condições ambientais	
<ul style="list-style-type: none"> • altura de instalação em caso de altura pelo NN máximo 	2 000 m
<ul style="list-style-type: none"> • temperatura ambiente durante o funcionamento 	-25 ... +60 °C
<ul style="list-style-type: none"> • temperatura ambiente durante o armazenamento 	-55 ... +80 °C

Circuito de corrente principal	
Quantidade de polos para circuito principal	3
Número de contactos de fecho para contactos principais	3
Número de contactos de abertura para contactos principais	0
corrente de serviço	
<ul style="list-style-type: none"> • com AC-1 com 400 V <ul style="list-style-type: none"> — com temperatura ambiente de 40°C valor estipulado 	60 A
<ul style="list-style-type: none"> • com AC-1 <ul style="list-style-type: none"> — até 690 V com temperatura ambiente de 40°C valor estipulado — até 690 V com temperatura ambiente de 60°C valor estipulado 	60 A 55 A
<ul style="list-style-type: none"> • a AC-3 <ul style="list-style-type: none"> — com 400 V valor estipulado — com 690 V valor estipulado 	40 A 24 A
<ul style="list-style-type: none"> • com AC-4 com 400 V valor estipulado 	35 A
Secção de condutor conectável no circuito de corrente principal com AC-1	
<ul style="list-style-type: none"> • a 60°C mínimo permitido 	16 mm ²
<ul style="list-style-type: none"> • a 40 °C mínimo permitido 	16 mm ²
corrente de serviço para aprox. 200000 ciclos de operação com AC-4	
<ul style="list-style-type: none"> • com 400 V valor estipulado 	18,5 A
<ul style="list-style-type: none"> • com 690 V valor estipulado 	12,6 A
corrente de serviço	
<ul style="list-style-type: none"> • com 1 calha de corrente com DC-1 <ul style="list-style-type: none"> — com 24 V valor estipulado — com 110 V valor estipulado 	55 A 4,5 A

<ul style="list-style-type: none"> • com 2 calhas de corrente em série com DC-1 <ul style="list-style-type: none"> — com 24 V valor estipulado — com 110 V valor estipulado • com 3 calhas de corrente em série com DC-1 <ul style="list-style-type: none"> — com 24 V valor estipulado — com 110 V valor estipulado 	<p>55 A</p> <p>25 A</p> <p>55 A</p> <p>55 A</p>
corrente de serviço	
<ul style="list-style-type: none"> • com 1 calha de corrente com DC-3 com DC-5 <ul style="list-style-type: none"> — com 24 V valor estipulado — com 110 V valor estipulado • com 2 calhas de corrente em série com DC-3 com DC-5 <ul style="list-style-type: none"> — com 24 V valor estipulado — com 110 V valor estipulado • com 3 calhas de corrente em série com DC-3 com DC-5 <ul style="list-style-type: none"> — com 24 V valor estipulado — com 110 V valor estipulado 	<p>35 A</p> <p>2,5 A</p> <p>55 A</p> <p>25 A</p> <p>55 A</p> <p>55 A</p>
Potência de funcionamento	
<ul style="list-style-type: none"> • com AC-1 <ul style="list-style-type: none"> — a 230 V a 60°C valor estipulado — com 400 V valor estipulado — com 690 V valor estipulado — com 690 V a 60°C valor estipulado • a AC-2 com 400 V valor estipulado • a AC-3 <ul style="list-style-type: none"> — a 230 V valor estipulado — com 400 V valor estipulado — com 500 V valor estipulado — com 690 V valor estipulado 	<p>22 kW</p> <p>38 kW</p> <p>66 kW</p> <p>66 kW</p> <p>18,5 kW</p> <p>11 kW</p> <p>18,5 kW</p> <p>22 kW</p> <p>22 kW</p>
Potência de funcionamento para aprox. 200000 ciclos de operação com AC-4	
<ul style="list-style-type: none"> • com 400 V valor estipulado • com 690 V valor estipulado 	<p>9,5 kW</p> <p>11,4 kW</p>
corrente de curta duração térmica limitado a 10 s	
400 A	
Frequência de comutação sem carga	
<ul style="list-style-type: none"> • com AC 	5 000 1/h
Frequência de comutação	
<ul style="list-style-type: none"> • com AC-1 máximo • a AC-2 máximo • a AC-3 máximo • com AC-4 máximo 	<p>1 200 1/h</p> <p>600 1/h</p> <p>1 000 1/h</p> <p>300 1/h</p>

Circuito de corrente de comando/ ativação

Tipo de tensão da tensão de alimentação de comando	CA
Tensão de alimentação de comando com AC <ul style="list-style-type: none">• a 50 Hz valor estipulado• a 60 Hz valor estipulado	110 V 120 V
Frequência da tensão de alimentação de comando <ul style="list-style-type: none">• 1 valor estipulado• 2 valor estipulado	50 Hz 60 Hz
Fator da área de trabalho tensão de comando valor estipulado da bobina magnética com AC <ul style="list-style-type: none">• a 50 Hz• a 60 Hz	0,8 ... 1,1 0,8 ... 1,1
Potência aparente de aperto da bobina magnética com AC	166 V·A
Factor de potência indutivo com potência de arranque da bobina	0,71
Potência aparente de manutenção da bobina magnética com AC	12,6 V·A
Factor de potência indutivo com potência de manutenção da bobina	0,37
Atraso de fecho <ul style="list-style-type: none">• com AC	10 ... 24 ms
Atraso de abertura <ul style="list-style-type: none">• com AC	7 ... 20 ms
Duração do arco elétrico	10 ... 15 ms

Circuito de corrente secundário

Número de contactos de abertura para contactos auxiliares <ul style="list-style-type: none">• ligação instantânea	0
Número de contactos de fecho para contactos auxiliares <ul style="list-style-type: none">• ligação instantânea	0
corrente de serviço a AC-12 máximo <ul style="list-style-type: none">• corrente de serviço a AC-15 a 230 V valor estipulado• corrente de serviço a AC-15 com 400 V valor estipulado	10 A 6 A 3 A
corrente de serviço com DC-12 <ul style="list-style-type: none">• a 60 V valor estipulado• com 110 V valor estipulado• com 220 V valor estipulado	6 A 3 A 1 A
corrente de serviço com DC-13	

<ul style="list-style-type: none"> • com 24 V valor estipulado • a 60 V valor estipulado • com 110 V valor estipulado • com 220 V valor estipulado 	<p>10 A</p> <p>2 A</p> <p>1 A</p> <p>0,3 A</p>
Confiabilidade dos contactos dos contactos auxiliares	uma falha na conexão por 100 milhões (17 V, 1 mA)

Valores nominais UL/CSA

Capacidade de carga de contacto dos contactos auxiliares segundo UL	A600 / Q600
--	-------------

Protecção contra curto-circuito

Versão do cartucho de fusíveis <ul style="list-style-type: none"> • para protecção contra curto-circuito do circuito principal <ul style="list-style-type: none"> — no tipo de atribuição 1 necessário — no tipo de atribuição 2 necessário • para protecção contra curto-circuito do interruptor auxiliar necessário 	<p>fusível gL/gG: 125 A</p> <p>fusível gL/gG: 63 A</p> <p>fusível gL/gG: 10 A</p>
---	---

Montagem/ Fixação/ Dimensões

Tipo de fixação <ul style="list-style-type: none"> • Montagem em série 	<p>fixação de parafusos e trinquete em carris 35 mm de acordo com a DIN EN 50022</p> <p>Sim</p>
altura	112 mm
largura	55 mm
profundidade	115 mm
distância a cumprir <ul style="list-style-type: none"> • a peças com ligação à terra <ul style="list-style-type: none"> — para os lados 	6 mm

Conexões/ terminais

execução da ligação eléctrica <ul style="list-style-type: none"> • para circuito principal • para circuito de corrente auxiliar e de controlo 	<p>ligação aparafusada</p> <p>ligação aparafusada</p>
Tipo de secções transversais dos condutores conectáveis <ul style="list-style-type: none"> • para contactos principais <ul style="list-style-type: none"> — unifilar — polifilar — unifilar ou fios múltiplos — de fio fino com tratamento de terminal de fio — de fio fino sem tratamento de terminal de fio • nos cabos AWG para contactos principais 	<p>2x (0,75 ... 16 mm²)</p> <p>2x (0,75 ... 25 mm²)</p> <p>2x (0,75 ... 16 mm²)</p> <p>2x (0,75 ... 16 mm²)</p> <p>2x (0,75 ... 16 mm²)</p> <p>2x (18 ... 2)</p>

Tipo de secções transversais dos condutores conectáveis

- para contactos auxiliares
 - unifilar
 - de fio fino com tratamento de terminal de fio
- nos cabos AWG para contactos auxiliares

2x (0,5 ... 1,5 mm²), 2x (0,75 ... 2,5 mm²), máx. 2x (0,75 ... 4 mm²)
 2x (0,5 ... 1,5 mm²), 2x (0,75 ... 2,5 mm²)
 2x (20 ... 16), 2x (18 ... 14), 1x 12

Certificados/Homologações

General Product Approval	EMC	Functional Safety/Safety of Machinery
---------------------------------	------------	--



CCC



CSA



UL



RCM

[Type Examination Certificate](#)

Declaration of Conformity	Test Certificates	Marine / Shipping
----------------------------------	--------------------------	--------------------------



EG-Konf.

[Miscellaneous](#)

[Special Test Certificate](#)

[Type Test Certificates/Test Report](#)

[Miscellaneous](#)



ABS

Marine / Shipping	other
--------------------------	--------------



LRS



RINA



RMRS



DNVGL.COM/AF

[Confirmation](#)

other	Railway
--------------	----------------

[Miscellaneous](#)

[Special Test Certificate](#)

Outras informações

Information- and Downloadcenter (catálogo, brochuras,...)

<https://www.siemens.com/ic10>

Industry Mall (encomendar online)

<https://mall.industry.siemens.com/mall/pt/pt/Catalog/product?mlfb=3RT1035-1AK60-1AA0>

CAX Online Generator

<http://support.automation.siemens.com/WW/CAXorder/default.aspx?lang=en&mlfb=3RT1035-1AK60-1AA0>

Service&Support (manuais, manuais de instruções, certificados, curva característica, FAQs,...)

<https://support.industry.siemens.com/cs/ww/en/ps/3RT1035-1AK60-1AA0>

Base de dados das imagens (fotografias do produto,desenhos de medida em 2D, modelos em 3D, esquemas eléctricos, macros EPLAN...)

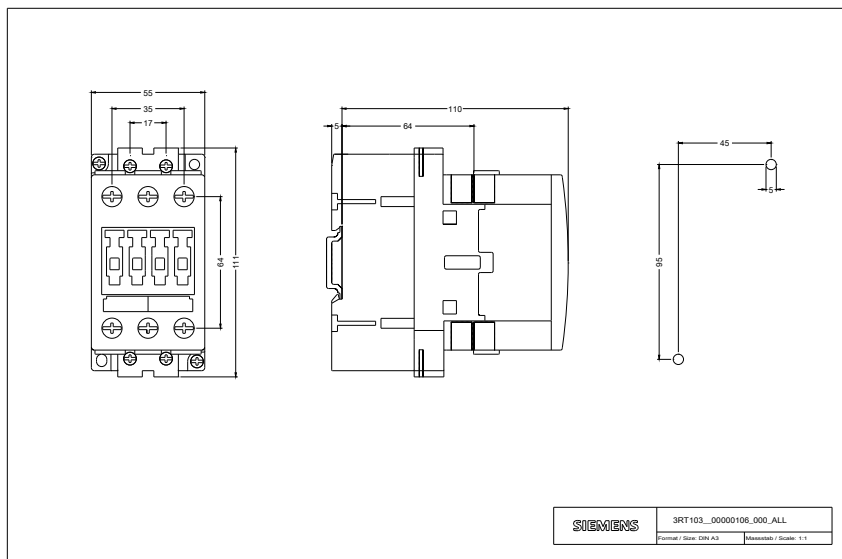
http://www.automation.siemens.com/bilddb/cax_de.aspx?mlfb=3RT1035-1AK60-1AA0&lang=en

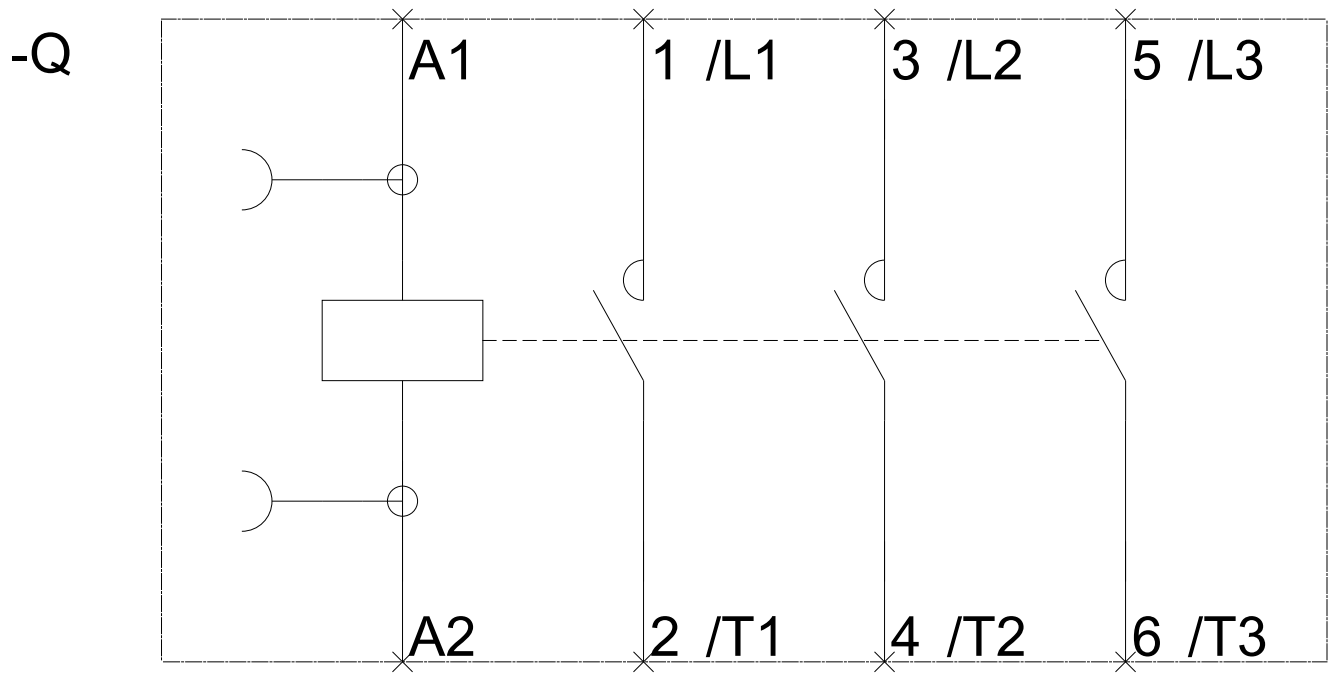
Curva característica: Comportamento de ativação, I^2t , Corrente de passagem

<https://support.industry.siemens.com/cs/ww/en/ps/3RT1035-1AK60-1AA0/char>

Outras curvas características (p. ex. vida útil eléctrica, frequência de manobra)

<http://www.automation.siemens.com/bilddb/index.aspx?view=Search&mlfb=3RT1035-1AK60-1AA0&objecttype=14&gridview=view1>





última alteração:

27-08-2020