



Motor de partida reversa 3RM1, 500 V, 0 - 0,12 kW, 0,1 - 0,5 A, 24 V CC, conexão parafusada

nome da marca do produto	SIRIUS
categoria do produto	Motor de arranque
designação do produto	Partida reversa
versão do produto	com protecção de sobrecarga electrónica
designação do tipo de produto	3RM1
Dados técnicos gerais	
classe de ativação	CLASS 10A
variante do aparelho segundo a IEC 60947-4-2	3
função do produto	Dispositivo de arranque de inversão
<ul style="list-style-type: none"> proteção própria dos aparelhos para alimentação de tensão proteção contra a inversão de polaridade 	Si No
aptidão para utilização conector de dispositivos 3ZY12	Si
tensão de isolamento valor estipulado	500 V
categoria de sobretensão	III
resistência à tensão de choque valor estipulado	6 kV
tensão máxima permitida para separação segura	
<ul style="list-style-type: none"> entre circuito principal e auxiliar entre circuito de corrente de comando e auxiliar 	500 V 250 V
resistência ao choque	6g / 11 ms
resistência à oscilação	1 ... 6 Hz, 15 mm; 20 m/s ² , 500 Hz
frequência de comutação máximo	1 1/s
durabilidade mecânica (ciclos de operação) típico	30 000 000
indicadores de referência segundo a IEC 81346-2:2009	Q
Diretiva RSP (Data)	03/01/2017
função do produto	
<ul style="list-style-type: none"> arranque direto arranque de inversão 	No Si
função do produto proteção-curto-circuito	No
Compatibilidade electromagnética	
emissão de interferências CEM segundo a IEC 60947-1	Classe A
imunidade às interferências CEM segundo a IEC 60947-1	Classe A
acoplamento de interferências ligado ao cabo	
<ul style="list-style-type: none"> através de Burst segundo a IEC 61000-4-4 através de condutor-terra Surge segundo a IEC 61000-4-5 através de condutor-condutor Surge segundo a IEC 61000-4-5 através de radiação de alta-frequência segundo a IEC 61000-4-6 	3 kV / 5 kHz 2 kV 1 kV 10 V

acoplamento de interferências ligado ao campo segundo a IEC 61000-4-3	10 V/m
descarga eletrostática segundo a IEC 61000-4-2	descarga de contactos 4 kV / 8 kV descarga do ar
emissão de interferências de alta frequência por cabo segundo CISPR11	Classe B para áreas residenciais, comerciais e de pequenas indústrias
interferência emitida de alta frequência ligada ao campo segundo CISPR11	Classe B para áreas residenciais, comerciais e de pequenas indústrias
Segurança	
classe de proteção IP na parte frontal segundo a IEC 60529	IP20
proteção contra contacto na parte frontal segundo a IEC 60529	proteção para dedos
Circuito de corrente principal	
quantidade de polos para circuito principal	3
versão do contacto de comutação	Híbrido
versão do contacto de comutação como contacto de fecho para função de sinalização	OUT, eletrónico, 24 V CC, 15 mA
corrente do valor de resposta ajustável do dispositivo de sobrecarga dependente da corrente	0,1 ... 0,5 A
carga mínima [%]	20 %; da corrente nominal regulada
versão da proteção do motor	electrónico
tensão de serviço valor estipulado	48 ... 500 V
tolerância simétrica relativa da tensão de serviço	10 %
frequência de funcionamento 1 valor estipulado	50 Hz
frequência de funcionamento 2 valor estipulado	60 Hz
tolerância simétrica relativa da frequência de funcionamento	10 %
corrente de serviço	
• com CA com 400 V valor estipulado	0,5 A
• a AC-3 com 400 V valor estipulado	0,5 A
• com AC-53a com 400 V com temperatura ambiente de 40°C valor estipulado	0,5 A
corrente admissível em caso de arranque máximo	4 A
potência de funcionamento para motor de corrente trifásica com 400 V a 50 Hz	0 ... 0,12 kW
Entradas/ Saídas	
tensão de entrada na entrada digital	
• com DC valor estipulado	24 V
• com sinal <0> com DC	0 ... 5 V
• com sinal <1> com DC	15 ... 30
corrente de entrada na entrada digital	
• com sinal <1> com DC	11 mA
• com sinal <0> com DC	1 mA
número de comutadores para contactos auxiliares	1
corrente de serviço dos contactos auxiliares a AC-15 a 230 V máximo	3 A
corrente de serviço dos contactos auxiliares com DC-13 com 24 V máximo	1 A
Circuito de corrente de comando/ ativação	
tipo de tensão da tensão de alimentação de comando	CC
tensão de alimentação de comando com DC valor estipulado	19,2 ... 30 V
tolerância negativa relativa da tensão de alimentação de comando com DC	20 %
tolerância positiva relativa da tensão de alimentação de comando com DC	25 %
tensão de alimentação de comando 1 com DC valor estipulado	24 V
fator da área de trabalho tensão de comando valor estipulado com DC	
• valor inicial	0,8
• valor final	1,25
corrente de comando com DC	
• no modo de funcionamento Standby	25 mA

<ul style="list-style-type: none"> • ao ligar 	150 mA
<ul style="list-style-type: none"> • durante o funcionamento 	70 mA
duração do pico da corrente de ativação com 24 V	85 ms
potência de perda [W] no circuito de corrente auxiliar e de comando	
<ul style="list-style-type: none"> • no estado de comutação DESL <ul style="list-style-type: none"> — com operação bypass 	0,6 W
<ul style="list-style-type: none"> • no estado de comutação LIG <ul style="list-style-type: none"> — com operação bypass 	1,68 W
Tempo de reação	
tempo de atraso da ligação	60 ... 90 ms
tempo de atraso da desativação	60 ... 90 ms
Electrónica de potência	
corrente de serviço	
<ul style="list-style-type: none"> • a 40 °C valor estipulado 	0,5 A
<ul style="list-style-type: none"> • a 50 °C valor estipulado 	0,5 A
<ul style="list-style-type: none"> • a 55 °C valor estipulado 	0,5 A
<ul style="list-style-type: none"> • a 60°C valor estipulado 	0,5 A
Montagem/ Fixação/ Dimensões	
posição de montagem	vertical, horizontal, em pé (observar Derating)
tipo de fixação	fixação aparafusada e de encaixe em carril de cobertura de 35 mm
altura	100 mm
largura	22,5 mm
profundidade	141,6 mm
distância a cumprir	
<ul style="list-style-type: none"> • à montagem sequencial <ul style="list-style-type: none"> — para a frente — a retroceder — a subir — a descer — para os lados • a peças com ligação à terra <ul style="list-style-type: none"> — para a frente — a retroceder — a subir — para os lados — a descer 	0 mm 0 mm 50 mm 50 mm 0 mm 0 mm 0 mm 50 mm 3,5 mm 50 mm
Condições ambientais	
altura de instalação em caso de altura pelo NN máximo	4 000 m; Derating, ver manual
temperatura ambiente	
<ul style="list-style-type: none"> • durante o funcionamento 	-25 ... +60 °C
<ul style="list-style-type: none"> • durante o armazenamento 	-40 ... +70 °C
<ul style="list-style-type: none"> • durante o transporte 	-40 ... +70 °C
categoria ambiental durante o funcionamento segundo a IEC 60721	3K6 (sem formação de gelo, condensação apenas ocasional), 3C3 (sem nevoeiro salino), 3S2 (não pode entrar areia nos equipamentos), 3M6
humidade relativa do ar durante o funcionamento	10 ... 95 %
pressão do ar segundo SN 31205	900 ... 1 060 hPa
Comunicação/ Protocolo	
protocolo é suportado	
<ul style="list-style-type: none"> • protocolo PROFINET IO 	No
<ul style="list-style-type: none"> • protocolo PROFIsafe 	No
função do produto comunicação via bus	No
protocolo é suportado protocolo de Interface AS	No
Conexões/ terminais	
versão da ligação elétrica	ligação aparafusada para circuito principal, ligação aparafusada para circuito de comando
<ul style="list-style-type: none"> • para circuito principal 	ligação aparafusada
<ul style="list-style-type: none"> • para circuito de corrente auxiliar e de controlo 	ligação aparafusada
comprimento do cabo para motor não blindado	100 m

máximo	
tipo de secções transversais dos condutores conectáveis	
<ul style="list-style-type: none"> para contactos principais <ul style="list-style-type: none"> — unifilar — de fio fino com tratamento de terminal de fio nos cabos AWG para contactos principais 	1x (0,5 ... 4 mm ²), 2x (0,5 ... 2,5 mm ²) 1x (0,5 ... 4 mm ²), 2x (0,5 ... 1,5 mm ²) 1x (20 ... 12), 2x (20 ... 14)
secção de condutor conectável para contactos principais	
<ul style="list-style-type: none"> unifilar ou fios múltiplos de fio fino com tratamento de terminal de fio 	0,5 ... 4 mm ² 0,5 ... 4 mm ²
secção de condutor conectável para contactos auxiliares	
<ul style="list-style-type: none"> unifilar ou fios múltiplos de fio fino com tratamento de terminal de fio 	0,5 ... 2,5 mm ² 0,5 ... 2,5 mm ²
tipo de secções transversais dos condutores conectáveis	
<ul style="list-style-type: none"> para contactos auxiliares <ul style="list-style-type: none"> — unifilar — de fio fino com tratamento de terminal de fio nos cabos AWG para contactos auxiliares 	1x (0,5 ... 2,5 mm ²), 2x (1,0 ... 1,5 mm ²) 1x (0,5 ... 2,5 mm ²), 2x (0,5 ... 1 mm ²) 1x (20 ... 14), 2x (18 ... 16)
número AWG como secção de condutor conectável codificada	
<ul style="list-style-type: none"> para contactos principais para contactos auxiliares 	20 ... 12 20 ... 14
Valores nominais UL/CSA	
tensão de serviço com CA	
<ul style="list-style-type: none"> segundo UL valor estipulado segundo CSA valor estipulado 	480 V 400 V
Certificados/Homologações	
General Product Approval	EMC



[Confirmation](#)



Declaration of Conformity	Test Certificates	other	Railway
----------------------------------	--------------------------	--------------	----------------



EG-Konf.

[Type Test Certificates/Test Report](#)

[Confirmation](#)

[Special Test Certificate](#)

Outras informações

Information- and Downloadcenter (catálogo, brochuras,...)

<https://www.siemens.com/ic10>

Industry Mall (encomendar online)

<https://mall.industry.siemens.com/mall/pt/pt/Catalog/product?mlfb=3RM1201-1AA04>

CAX Online Generator

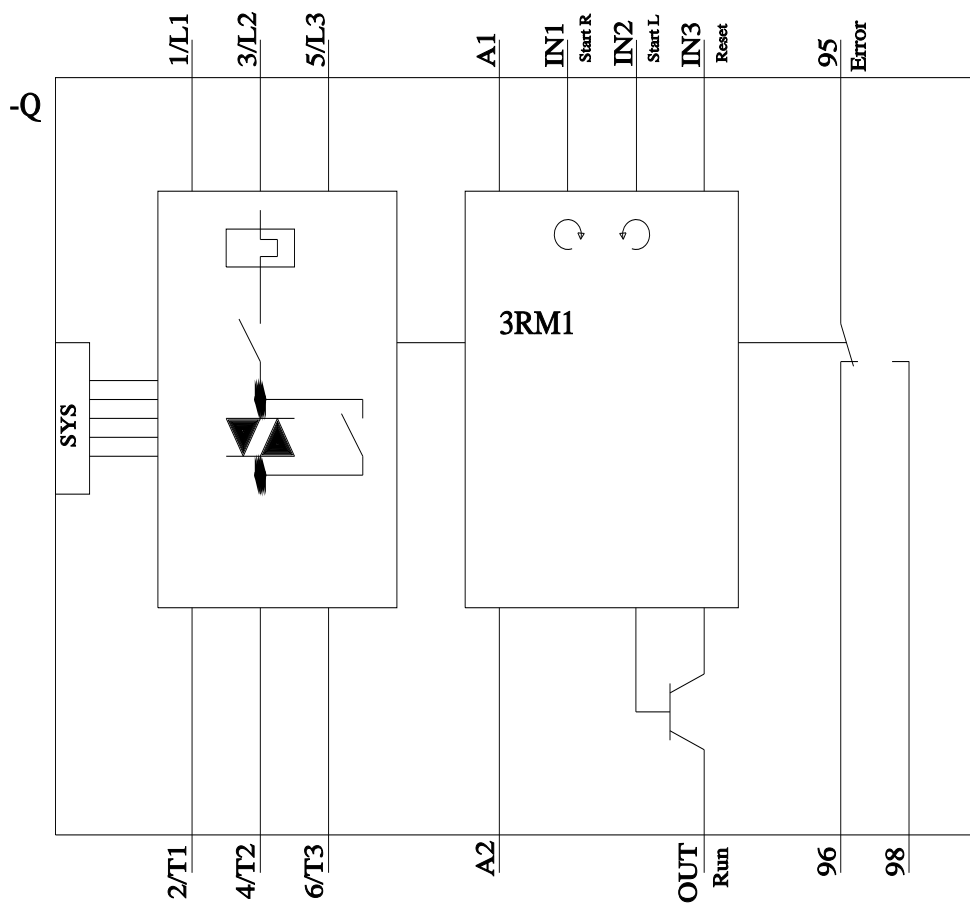
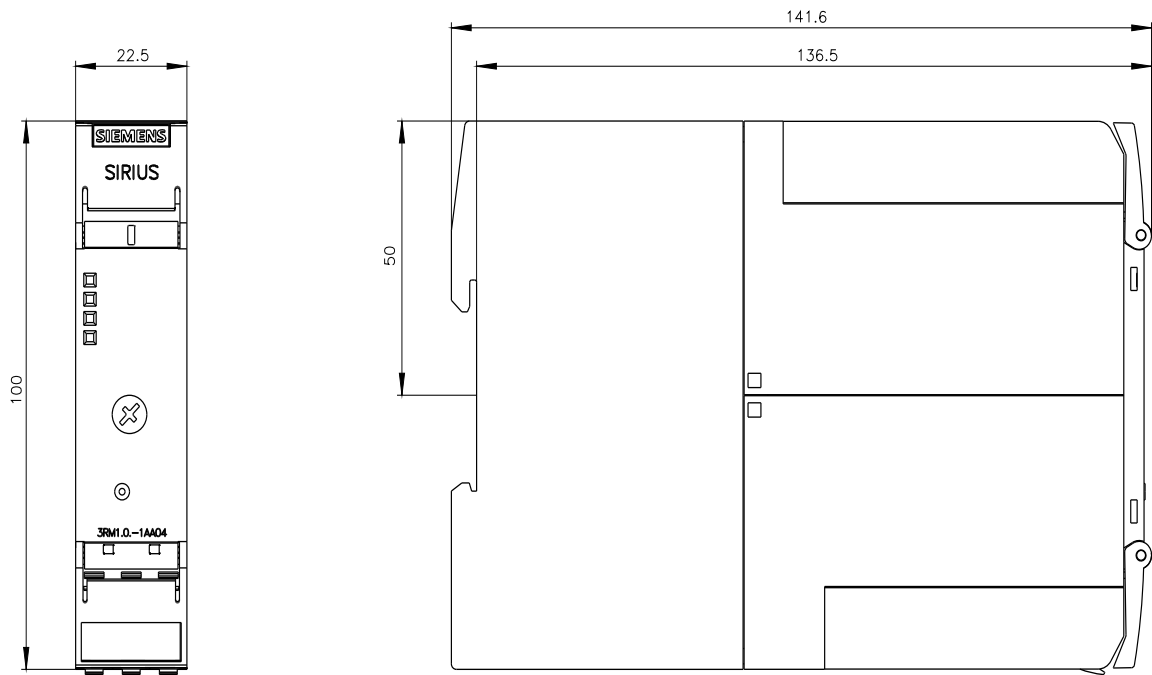
<http://support.automation.siemens.com/WW/CAXorder/default.aspx?lang=en&mlfb=3RM1201-1AA04>

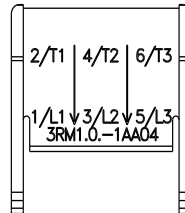
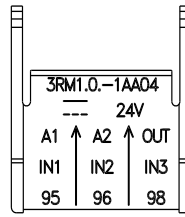
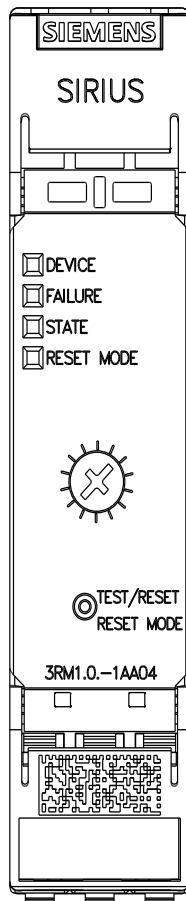
Service&Support (manuais, manuais de instruções, certificados, curva característica, FAQs,...)

<https://support.industry.siemens.com/cs/ww/en/ps/3RM1201-1AA04>

Base de dados das imagens (fotografias do produto,desenhos de medida em 2D, modelos em 3D, esquemas eléctricos, macros EPLAN...)

http://www.automation.siemens.com/bilddb/cax_de.aspx?mlfb=3RM1201-1AA04&lang=en





última alteração:

03/11/2021