

eletron. adeq. interruptor auxiliar no lado frontal, 2 NF caminho de corrente 1 NF, 1 NF, para 3RH2 e 3RT2 conexão de terminal de cabo anular .1/.2, --/--, --/--, .1/.2



### Dados técnicos gerais

Nome da marca do produto	SIRIUS
Aptidão para utilização	contactor de auxílio e potência
Classe de proteção IP na parte frontal	IP00
Temperatura ambiente	
<ul style="list-style-type: none"> <li>• durante o armazenamento</li> <li>• durante o funcionamento</li> </ul>	-55 ... +80 °C -25 ... +60 °C
durabilidade mecânica (ciclos de operação) típico	5 000 000
Confiabilidade dos contactos dos contactos auxiliares	uma falha na conexão por 100 milhões (5 V, 1 mA)
Tensão de isolamento com grau de sujidade 3 com AC valor estipulado	690 V
Resistência à tensão de choque valor estipulado	6 kV

### Circuito de corrente secundário

Número de contactos de abertura para contactos auxiliares	
<ul style="list-style-type: none"> <li>• ligação instantânea</li> <li>• comutável retardado</li> </ul>	2 0

<b>Número de contactos de fecho para contactos auxiliares</b>	
• ligação instantânea	0
• ligação com avanço	0
<b>corrente de serviço</b>	
• dos contactos auxiliares com DC-13	
— com 24 V	0,3 A
— a 60 V	0,3 A

#### Montagem/ Fixação/ Dimensões

<b>Tipo de fixação</b>	fixação de trinquete
<b>Largura</b>	36 mm
<b>Altura</b>	37,5 mm
<b>Profundidade</b>	43,7 mm

#### Conexões/ terminais

<b>execução da ligação elétrica para circuito de corrente auxiliar e de controlo</b>	ligação do cabo anular
--	------------------------

#### Segurança

<b>Função do produto Contacto espelho segundo a IEC 60947-4-1</b>	Sim
• anotação	com 3RT2.2
<b>Função do produto Controlo forçado segundo a IEC 60947-5-1</b>	Não

#### Certificados/Homologações

General Product Approval	EMC	Declaration of Conformity
--------------------------	-----	---------------------------



CCC



CSA



UL



RCM



EG-Konf.

Declaration of Conformity	Test Certificates	Shipping Approval
---------------------------	-------------------	-------------------

[Miscellaneous](#)

[Special Test Certificate](#)

[Type Test Certificates/Test Report](#)



ABS



BUREAU VERITAS



LRS

Shipping Approval	other	Railway
-------------------	-------	---------



PRS



RINA



RMRS

[Confirmation](#)



VDE

[Vibration and Shock](#)

Railway
---------

[Type Test Certificates/Test Report](#)

## Outras informações

**Information- and Downloadcenter (catálogo, brochuras,...)**

<https://www.siemens.com/ic10>

**Industry Mall (encomendar online)**

<https://mall.industry.siemens.com/mall/pt/pt/Catalog/product?mlfb=3RH2911-4NF02>

**CAX Online Generator**

<http://support.automation.siemens.com/WW/CAXorder/default.aspx?lang=en&mlfb=3RH2911-4NF02>

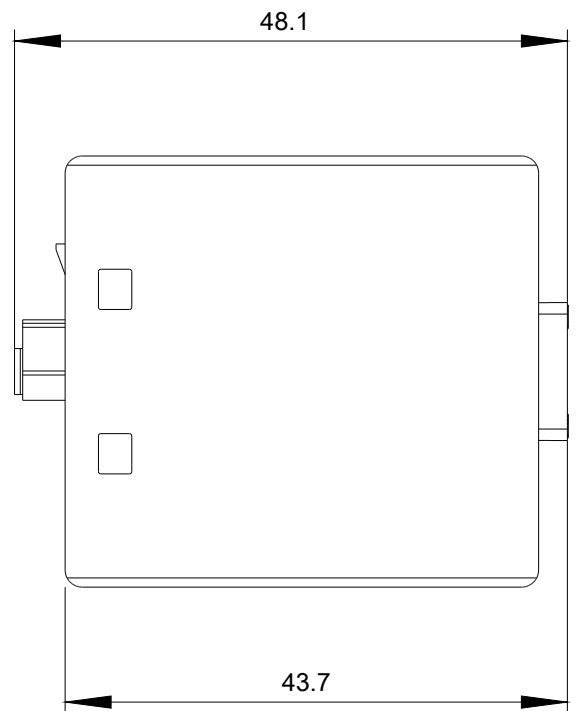
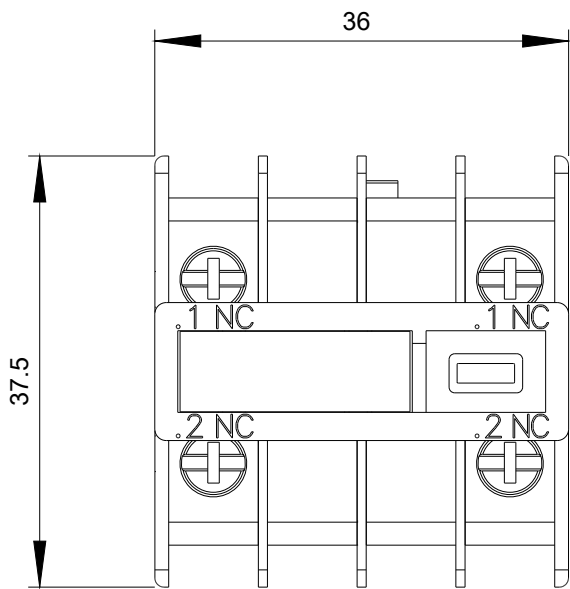
**Service&Support (manuais, manuais de instruções, certificados, curva característica, FAQs,...)**

<https://support.industry.siemens.com/cs/ww/en/ps/3RH2911-4NF02>

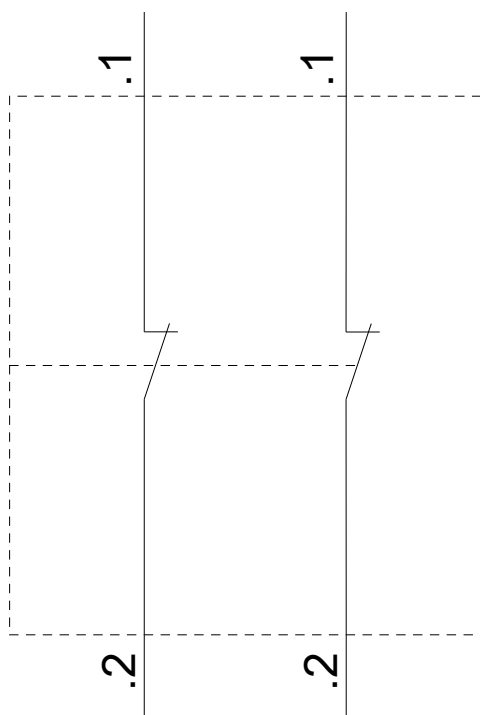
**Base de dados das imagens (fotografias do produto,desenhos de medida em 2D, modelos em 3D, esquemas eléctricos,**

**macros EPLAN... )**

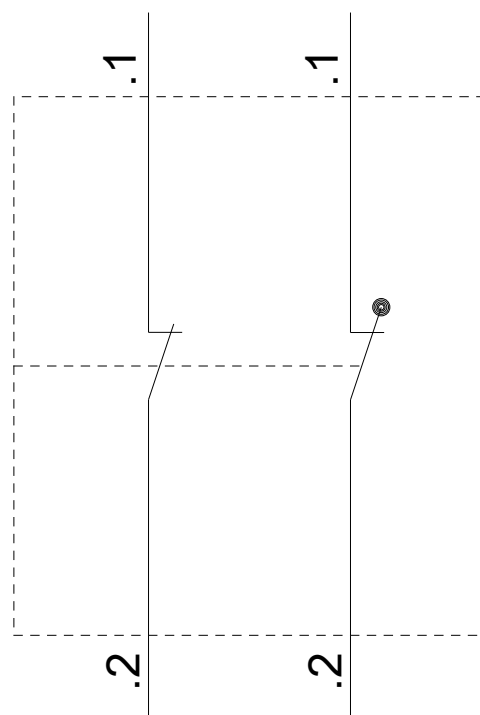
[http://www.automation.siemens.com/bilddb/cax\\_de.aspx?mlfb=3RH2911-4NF02&lang=en](http://www.automation.siemens.com/bilddb/cax_de.aspx?mlfb=3RH2911-4NF02&lang=en)



3RT2.1



3RT2.2/3/4



última alteração:

05-08-2020