

eletron. adeq. interruptor auxiliar no lado frontal, 2 NF caminho de corrente 1 NF, 1 NF para 3RH2 e 3RT2 conexão de mola .1/.2, --/--, -/--, .1/.2



Dados técnicos gerais

Nome da marca do produto	SIRIUS
Aptidão para utilização	contactor de auxílio e potência
Classe de proteção IP na parte frontal	IP20
Temperatura ambiente	
<ul style="list-style-type: none"> • durante o armazenamento • durante o funcionamento 	<p>-55 ... +80 °C</p> <p>-25 ... +60 °C</p>
durabilidade mecânica (ciclos de operação) típico	5 000 000
Confiabilidade dos contactos dos contactos auxiliares	uma falha na conexão por 100 milhões (5 V, 1 mA)
Tensão de isolamento com grau de sujidade 3 com AC valor estipulado	690 V
Resistência à tensão de choque valor estipulado	6 kV

Circuito de corrente secundário

Número de contactos de abertura para contactos auxiliares	
<ul style="list-style-type: none"> • ligação instantânea • comutável retardado 	<p>2</p> <p>0</p>

Número de contactos de fecho para contactos auxiliares	
• ligação instantânea	0
• ligação com avanço	0
corrente de serviço	
• dos contactos auxiliares com DC-13	
— com 24 V	0,3 A
— a 60 V	0,3 A

Montagem/ Fixação/ Dimensões

Tipo de fixação	fixação de trinquete
Largura	36 mm
Altura	41,5 mm
Profundidade	47,7 mm

Conexões/ terminais

execução da ligação elétrica para circuito de corrente auxiliar e de controlo	ligação da tracção da mola
Tipo de secções transversais dos condutores conectáveis	
• para contactos auxiliares	
— de fio fino	
— com tratamento de terminal de fio	2x (0,5 ... 1,5 mm ²)
— sem tratamento de terminal de fio	2x (0,5 ... 2,5 mm ²)
• nos cabos AWG para contactos auxiliares	2x (20 ... 14)

Segurança

Função do produto Contacto espelho segundo a IEC 60947-4-1	Sim
• anotação	com 3RT2.2
Função do produto Controlo forçado segundo a IEC 60947-5-1	Não

Certificados/Homologações

General Product Approval	EMC	Declaration of Conformity
--------------------------	-----	---------------------------



CCC



CSA



UL



RCM



EG-Konf.

Declaration of Conformity	Test Certificates	Shipping Approval
---------------------------	-------------------	-------------------

[Miscellaneous](#)

[Type Test Certificates/Test Report](#)

[Special Test Certificate](#)



ABS



BUREAU VERITAS



LRS

Shipping Approval	other	Railway
-------------------	-------	---------



PRS



RINA



RMRS

[Confirmation](#)



VDE

[Vibration and Shock](#)

Railway

[Special Test Certificate](#)

[Type Test Certificates/Test Report](#)

Outras informações

Information- and Downloadcenter (catálogo, brochuras,...)

<https://www.siemens.com/ic10>

Industry Mall (encomendar online)

<https://mall.industry.siemens.com/mall/pt/pt/Catalog/product?mlfb=3RH2911-2NF02>

CAX Online Generator

<http://support.automation.siemens.com/WW/CAXorder/default.aspx?lang=en&mlfb=3RH2911-2NF02>

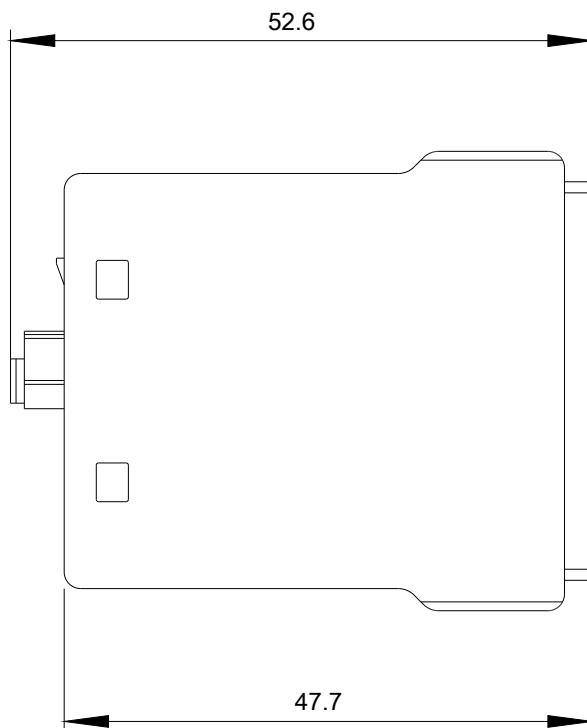
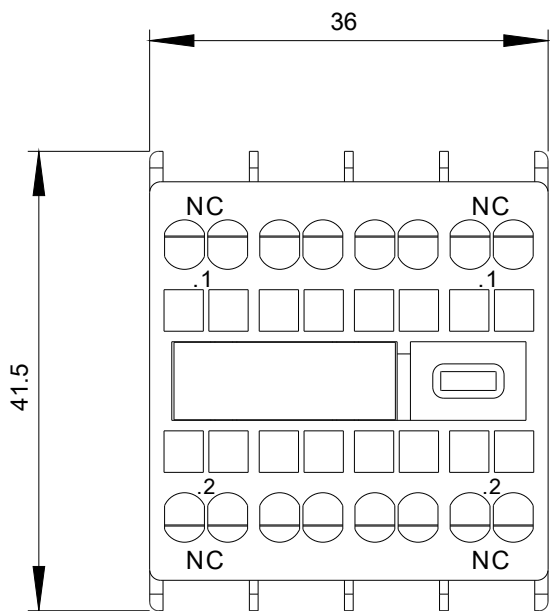
Service&Support (manuais, manuais de instruções, certificados, curva característica, FAQs,...)

<https://support.industry.siemens.com/cs/ww/en/ps/3RH2911-2NF02>

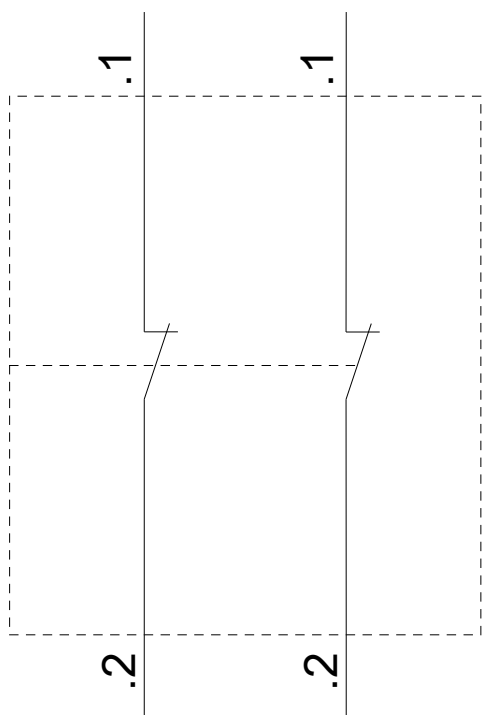
Base de dados das imagens (fotografias do produto,desenhos de medida em 2D, modelos em 3D, esquemas eléctricos,

macros EPLAN...)

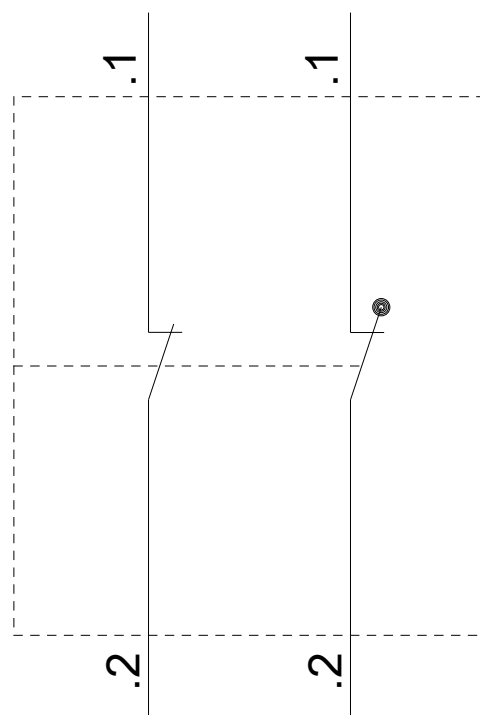
http://www.automation.siemens.com/bilddb/cax_de.aspx?mlfb=3RH2911-2NF02&lang=en



3RT2.1



3RT2.2/3/4



última alteração:

05-08-2020