

contactor auxiliar, 2 NA + 2 NF, CC 125 V, tamanho S00, conexão de mola



nome da marca do produto	SIRIUS
designação do produto	Contactador auxiliar
designação do tipo de produto	3RH2

Dados técnicos gerais	
Tamanho do contactor	S00
Expansão do produto	
<ul style="list-style-type: none"> <li>• Interruptor auxiliar</li> </ul>	Sim
Tensão de isolamento	
<ul style="list-style-type: none"> <li>• com grau de sujidade 3 com AC valor estipulado</li> </ul>	690 V
grau de contaminação	3
Resistência à tensão de choque valor estipulado	6 kV
classe de proteção IP	
<ul style="list-style-type: none"> <li>• na parte frontal</li> </ul>	IP20
Resistência ao choque com impulso retangular	
<ul style="list-style-type: none"> <li>• com DC</li> </ul>	10g / 5 ms, 5g / 10 ms
Resistência ao choque com impulso sinusoidal	
<ul style="list-style-type: none"> <li>• com DC</li> </ul>	15g / 5 ms, 8g / 10 ms
durabilidade mecânica (ciclos de operação)	

<ul style="list-style-type: none"> <li>• do contactor típico</li> </ul>	30 000 000
<ul style="list-style-type: none"> <li>• do contactor com bloco de interruptor auxiliar colocado responsável pela eletrónica típico</li> </ul>	5 000 000
<ul style="list-style-type: none"> <li>• do contactor com bloco de interruptor auxiliar colocado típico</li> </ul>	10 000 000
<b>indicadores de referência segundo a IEC 81346-2:2009</b>	K

### Condições ambientais

<ul style="list-style-type: none"> <li>• altura de instalação em caso de altura pelo NN máximo</li> </ul>	2 000 m
<ul style="list-style-type: none"> <li>• temperatura ambiente durante o funcionamento</li> </ul>	-25 ... +60 °C
<ul style="list-style-type: none"> <li>• temperatura ambiente durante o armazenamento</li> </ul>	-55 ... +80 °C

### Circuito de corrente principal

<b>Frequência de comutação sem carga</b>	
<ul style="list-style-type: none"> <li>• com AC</li> </ul>	10 000 1/h
<ul style="list-style-type: none"> <li>• com DC</li> </ul>	10 000 1/h

### Circuito de corrente de comando/ ativação

<b>Tipo de tensão da tensão de alimentação de comando</b>	CC
<b>Tensão de alimentação de comando com DC</b>	
<ul style="list-style-type: none"> <li>• valor estipulado</li> </ul>	125 V
<b>Fator da área de trabalho tensão de comando valor estipulado da bobina magnética com DC</b>	
<ul style="list-style-type: none"> <li>• valor inicial</li> </ul>	0,8
<ul style="list-style-type: none"> <li>• valor final</li> </ul>	1,1
<b>Potência de arranque da bobina magnética com DC</b>	4 W
<b>Potência de manutenção da bobina magnética com DC</b>	4 W
<b>Atraso de fecho</b>	
<ul style="list-style-type: none"> <li>• com DC</li> </ul>	30 ... 100 ms
<b>Atraso de abertura</b>	
<ul style="list-style-type: none"> <li>• com DC</li> </ul>	7 ... 13 ms
<b>Duração do arco elétrico</b>	10 ... 15 ms

### Circuito de corrente secundário

<ul style="list-style-type: none"> <li>• número de contactos de abertura para contactos auxiliares</li> </ul>	2
<ul style="list-style-type: none"> <li>• Número de contactos de abertura para contactos auxiliares ligação instantânea</li> </ul>	2
<ul style="list-style-type: none"> <li>• número de contactos de fecho para contactos auxiliares</li> </ul>	2

<ul style="list-style-type: none"> <li>• Número de contactos de fecho para contactos auxiliares ligação instantânea</li> </ul>	2
<b>linha característica e letra identificadora para elementos de comutação</b>	22 E
corrente de serviço a AC-12 máximo	10 A
<ul style="list-style-type: none"> <li>• corrente de serviço a AC-15 a 230 V valor estipulado</li> </ul>	10 A
<ul style="list-style-type: none"> <li>• corrente de serviço a AC-15 com 400 V valor estipulado</li> </ul>	3 A
<ul style="list-style-type: none"> <li>• corrente de serviço a AC-15 com 500 V valor estipulado</li> </ul>	2 A
<ul style="list-style-type: none"> <li>• corrente de serviço a AC-15 com 690 V valor estipulado</li> </ul>	1 A
<b>corrente de serviço com 1 calha de corrente com DC-12</b>	
<ul style="list-style-type: none"> <li>• com 24 V valor estipulado</li> </ul>	10 A
<ul style="list-style-type: none"> <li>• com 110 V valor estipulado</li> </ul>	3 A
<ul style="list-style-type: none"> <li>• com 220 V valor estipulado</li> </ul>	1 A
<ul style="list-style-type: none"> <li>• com 440 V valor estipulado</li> </ul>	0,3 A
<ul style="list-style-type: none"> <li>• com 600 V valor estipulado</li> </ul>	0,15 A
<b>corrente de serviço com 2 calhas de corrente em série com DC-12</b>	
<ul style="list-style-type: none"> <li>• com 24 V valor estipulado</li> </ul>	10 A
<ul style="list-style-type: none"> <li>• a 60 V valor estipulado</li> </ul>	10 A
<ul style="list-style-type: none"> <li>• com 110 V valor estipulado</li> </ul>	4 A
<ul style="list-style-type: none"> <li>• com 220 V valor estipulado</li> </ul>	2 A
<ul style="list-style-type: none"> <li>• com 440 V valor estipulado</li> </ul>	1,3 A
<ul style="list-style-type: none"> <li>• com 600 V valor estipulado</li> </ul>	0,65 A
<b>corrente de serviço com 3 calhas de corrente em série com DC-12</b>	
<ul style="list-style-type: none"> <li>• com 24 V valor estipulado</li> </ul>	10 A
<ul style="list-style-type: none"> <li>• a 60 V valor estipulado</li> </ul>	10 A
<ul style="list-style-type: none"> <li>• com 110 V valor estipulado</li> </ul>	10 A
<ul style="list-style-type: none"> <li>• com 220 V valor estipulado</li> </ul>	3,6 A
<ul style="list-style-type: none"> <li>• com 440 V valor estipulado</li> </ul>	2,5 A
<ul style="list-style-type: none"> <li>• com 600 V valor estipulado</li> </ul>	1,8 A
<b>Frequência de comutação com DC-12 máximo</b>	1 000 1/h
<b>corrente de serviço com 1 calha de corrente com DC-13</b>	
<ul style="list-style-type: none"> <li>• com 24 V valor estipulado</li> </ul>	10 A
<ul style="list-style-type: none"> <li>• com 110 V valor estipulado</li> </ul>	1 A
<ul style="list-style-type: none"> <li>• com 220 V valor estipulado</li> </ul>	0,3 A
<ul style="list-style-type: none"> <li>• com 440 V valor estipulado</li> </ul>	0,14 A

<ul style="list-style-type: none"> <li>com 600 V valor estipulado</li> </ul>	0,1 A
<b>corrente de serviço com 2 calhas de corrente em série com DC-13</b>	
<ul style="list-style-type: none"> <li>com 24 V valor estipulado</li> <li>a 60 V valor estipulado</li> <li>com 110 V valor estipulado</li> <li>com 220 V valor estipulado</li> <li>com 440 V valor estipulado</li> <li>com 600 V valor estipulado</li> </ul>	10 A 3,5 A 1,3 A 0,9 A 0,2 A 0,1 A
<b>corrente de serviço com 3 calhas de corrente em série com DC-13</b>	
<ul style="list-style-type: none"> <li>com 24 V valor estipulado</li> <li>a 60 V valor estipulado</li> <li>com 110 V valor estipulado</li> <li>com 220 V valor estipulado</li> <li>com 440 V valor estipulado</li> <li>com 600 V valor estipulado</li> </ul>	10 A 4,7 A 3 A 1,2 A 0,5 A 0,26 A
<b>Frequência de comutação com DC-13 máximo</b>	1 000 1/h
<b>Versão do disjuntor</b>	
<ul style="list-style-type: none"> <li>para proteção contra curto-circuito do circuito auxiliar até 230 V</li> </ul>	Característica C: 6 A; 0,4 kA
<b>Confiabilidade dos contactos dos contactos auxiliares</b>	uma falha na conexão por 100 milhões (17 V, 1 mA)

#### Valores nominais UL/CSA

<b>Capacidade de carga de contacto dos contactos auxiliares segundo UL</b>	A600 / Q600
--	-------------

#### Protecção contra curto-circuito

<b>Versão do cartucho de fusíveis</b>	
<ul style="list-style-type: none"> <li>para proteção contra curto-circuito do interruptor auxiliar necessário</li> </ul>	fusível gL/gG: 10 A

#### Montagem/ Fixação/ Dimensões

<b>posição de montagem</b>	num nível vertical de montagem com uma rotação de +/-180°, num nível vertical de montagem inclinável para a frente e para trás em +/- 22,5°
<ul style="list-style-type: none"> <li>tipo de fixação</li> </ul>	fixação aparafusada e de encaixe em carril de cobertura de 35 mm
<b>altura</b>	70 mm
<b>largura</b>	45 mm
<b>profundidade</b>	73 mm
<b>distância a cumprir</b>	
<ul style="list-style-type: none"> <li>à montagem sequencial           <ul style="list-style-type: none"> <li>— para a frente</li> </ul> </li> </ul>	10 mm

— a subir	10 mm
— a descer	10 mm
— para os lados	0 mm
• a peças com ligação à terra	
— para a frente	10 mm
— a subir	10 mm
— para os lados	6 mm
— a descer	10 mm
• a peças sob tensão	
— para a frente	10 mm
— a subir	10 mm
— a descer	10 mm
— para os lados	6 mm

## Conexões/ terminais

<b>execução da ligação elétrica</b>	
• para circuito de corrente auxiliar e de controlo	ligação da tracção da mola
<b>Tipo de secções transversais dos condutores conectáveis</b>	
• para contactos auxiliares	
— unifilar ou fios múltiplos	2x (0,5 ... 4 mm <sup>2</sup> )
— de fio fino com tratamento de terminal de fio	2x (0,5 ... 2,5 mm <sup>2</sup> )
— de fio fino sem tratamento de terminal de fio	2x (0,5 ... 2,5 mm <sup>2</sup> )
• nos cabos AWG para contactos auxiliares	2x (20 ... 12)

## Segurança

<b>Valor B10</b>	
• em caso de taxa de exigência elevada segundo SN 31920	1 000 000; a 0,3 x le
<b>Percentagem das falhas potencialmente perigosas</b>	
• com taxa de exigência baixa segundo SN 31920	40 %
• em caso de taxa de exigência elevada segundo SN 31920	73 %
<b>Taxa de avaria [valor FIT]</b>	
• com taxa de exigência baixa segundo SN 31920	100 FIT
<b>Função do produto</b>	
• Controlo forçado segundo a IEC 60947-5-1	Sim
<b>Valor T1 para intervalo de teste de verificação ou tempo de duração segundo a IEC 61508</b>	20 y

## Certificados/Homologações

General Product Approval	EMC
--------------------------	-----



[KC](#)



Functional Safety/Safety of Machinery	Declaration of Conformity	Test Certificates	Marine / Shipping
---------------------------------------	---------------------------	-------------------	-------------------

[Type Examination Certificate](#)



[Miscellaneous](#)

[Type Test Certificates/Test Report](#)

[Special Test Certificate](#)



Marine / Shipping
-------------------



other
-------

[Confirmation](#)



Outras informações
--------------------

**Information- and Downloadcenter (catálogo, brochuras,...)**

<https://www.siemens.com/ic10>

**Industry Mall (encomendar online)**

<https://mall.industry.siemens.com/mall/pt/pt/Catalog/product?mlfb=3RH2122-2BG40>

**CAX Online Generator**

<http://support.automation.siemens.com/WW/CAXorder/default.aspx?lang=en&mlfb=3RH2122-2BG40>

**Service&Support (manuais, manuais de instruções, certificados, curva característica, FAQs,...)**

<https://support.industry.siemens.com/cs/ww/en/ps/3RH2122-2BG40>

**Base de dados das imagens (fotografias do produto,desenhos de medida em 2D, modelos em 3D, esquemas eléctricos,**

**macros EPLAN... )**

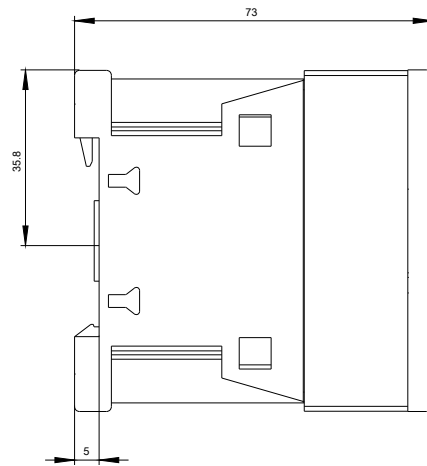
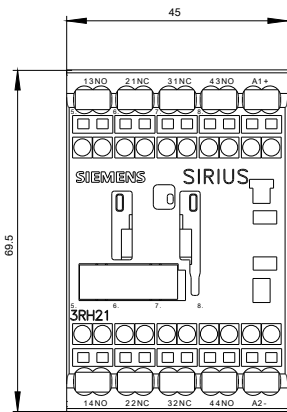
[http://www.automation.siemens.com/bilddb/cax\\_de.aspx?mlfb=3RH2122-2BG40&lang=en](http://www.automation.siemens.com/bilddb/cax_de.aspx?mlfb=3RH2122-2BG40&lang=en)

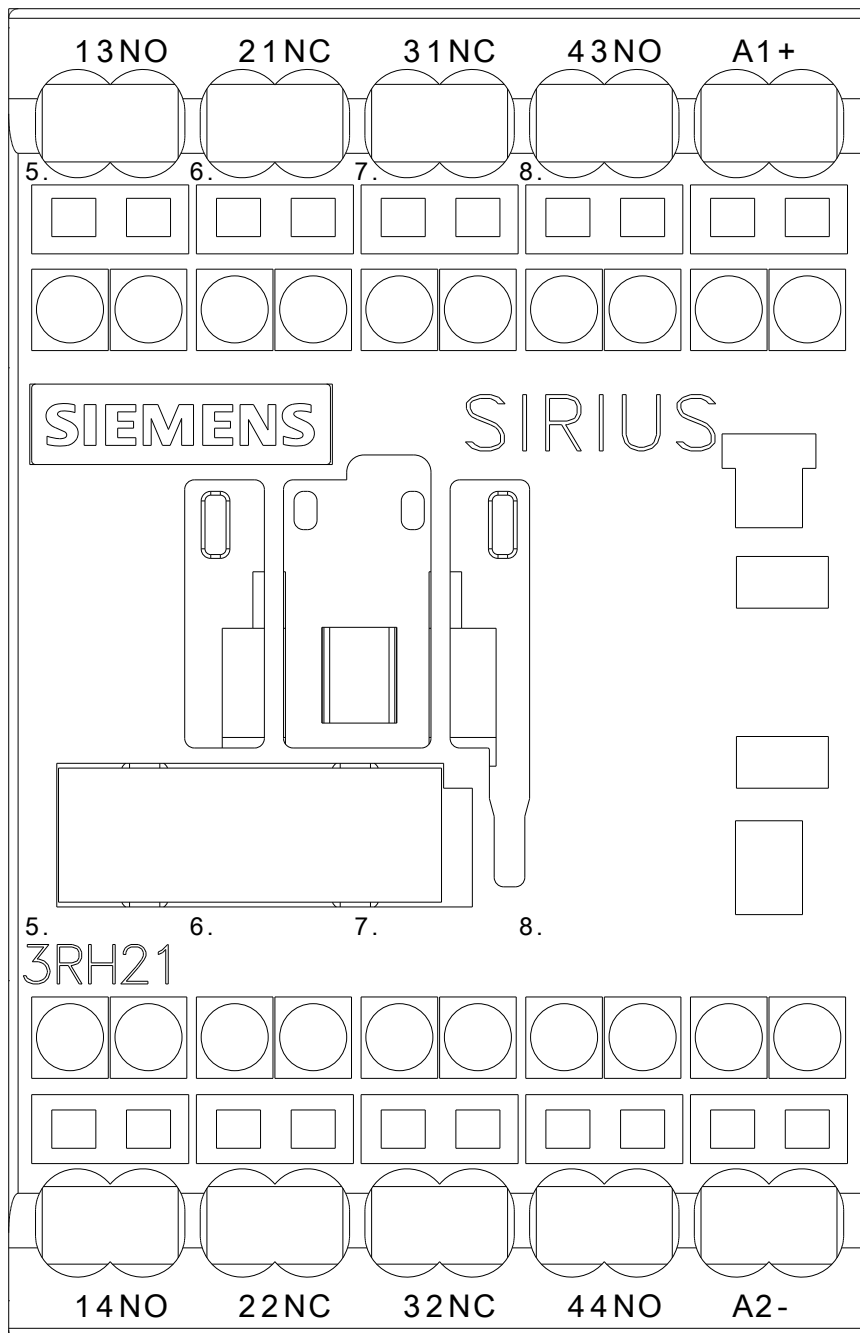
**Curva característica: Comportamento de ativação, I²t, Corrente de passagem**

<https://support.industry.siemens.com/cs/ww/en/ps/3RH2122-2BG40/char>

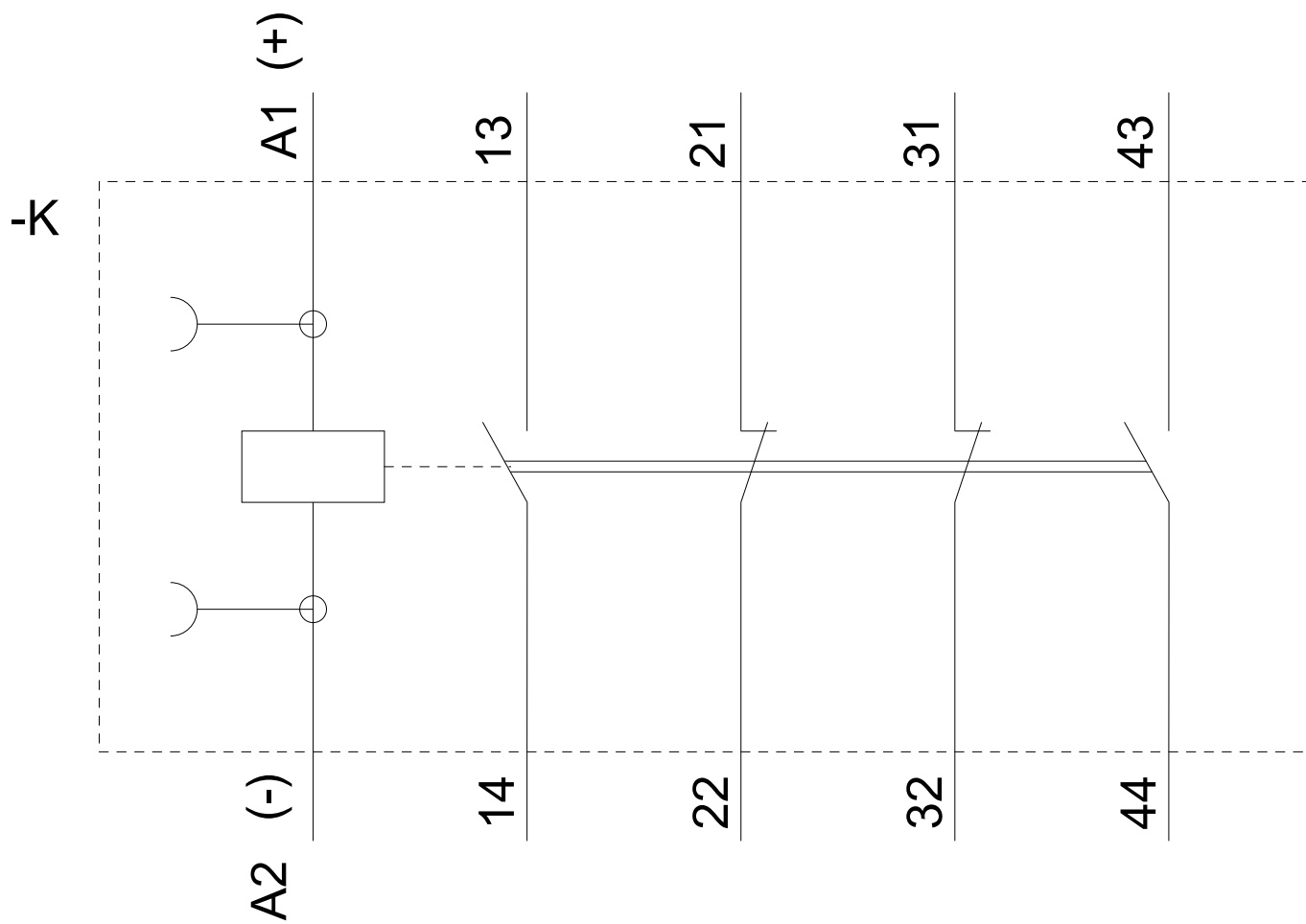
**Outras curvas características (p. ex. vida útil eléctrica, frequência de manobra)**

<http://www.automation.siemens.com/bilddb/index.aspx?view=Search&mlfb=3RH2122-2BG40&objecttype=14&gridview=view1>









última alteração:

13-08-2020