

contator auxiliar acoplador, 2 NA + 2 NF, 24 V CC, 0,85 ... 1,85* US, com diodo integrado, tamanho S00, conexão parafusada



nome da marca do produto	SIRIUS
designação do produto	Relé auxiliar de acoplamento
designação do tipo de produto	3RH2

Dados técnicos gerais	
Tamanho do contactor	S00
Expansão do produto	
<ul style="list-style-type: none"> • Interruptor auxiliar 	Não
Tensão de isolamento	
<ul style="list-style-type: none"> • com grau de sujidade 3 com AC valor estipulado 	690 V
grau de contaminação	3
Resistência à tensão de choque valor estipulado	6 kV
classe de proteção IP	
<ul style="list-style-type: none"> • na parte frontal 	IP20
Resistência ao choque com impulso retangular	
<ul style="list-style-type: none"> • com DC 	10g / 5 ms, 5g / 10 ms
Resistência ao choque com impulso sinusoidal	
<ul style="list-style-type: none"> • com DC 	15g / 5 ms, 8g / 10 ms
durabilidade mecânica (ciclos de operação)	

• do contactor típico	30 000 000
indicadores de referência segundo a IEC 81346-2:2009	K

Condições ambientais	
• altura de instalação em caso de altura pelo NN máximo	2 000 m
• temperatura ambiente durante o funcionamento	-25 ... +50 °C
• temperatura ambiente durante o armazenamento	-55 ... +80 °C

Circuito de corrente principal	
Frequência de comutação sem carga	
• com AC	10 000 1/h
• com DC	10 000 1/h

Circuito de corrente de comando/ ativação	
Tipo de tensão da tensão de alimentação de comando	CC
Tensão de alimentação de comando com DC	
• valor estipulado	24 V
Fator da área de trabalho tensão de comando valor estipulado da bobina magnética com DC	
• valor inicial	0,85
• valor final	1,85
Execução do limitador de sobretensão	com diodo
Potência de arranque da bobina magnética com DC	1,6 W
Potência de manutenção da bobina magnética com DC	1,6 W
Atraso de fecho	
• com DC	30 ... 100 ms
Atraso de abertura	
• com DC	7 ... 13 ms
Duração do arco elétrico	10 ... 15 ms

Circuito de corrente secundário	
• número de contactos de abertura para contactos auxiliares	2
• Número de contactos de abertura para contactos auxiliares ligação instantânea	2
• número de contactos de fecho para contactos auxiliares	2
• Número de contactos de fecho para contactos auxiliares ligação instantânea	2
linha característica e letra identificadora para elementos de comutação	22 E

corrente de serviço a AC-12 máximo	10 A
<ul style="list-style-type: none"> • corrente de serviço a AC-15 a 230 V valor estipulado 	10 A
<ul style="list-style-type: none"> • corrente de serviço a AC-15 com 400 V valor estipulado 	3 A
<ul style="list-style-type: none"> • corrente de serviço a AC-15 com 500 V valor estipulado 	2 A
<ul style="list-style-type: none"> • corrente de serviço a AC-15 com 690 V valor estipulado 	1 A
corrente de serviço com 1 calha de corrente com DC-12	
<ul style="list-style-type: none"> • com 24 V valor estipulado 	10 A
<ul style="list-style-type: none"> • com 110 V valor estipulado 	3 A
<ul style="list-style-type: none"> • com 220 V valor estipulado 	1 A
<ul style="list-style-type: none"> • com 440 V valor estipulado 	0,3 A
<ul style="list-style-type: none"> • com 600 V valor estipulado 	0,15 A
corrente de serviço com 2 calhas de corrente em série com DC-12	
<ul style="list-style-type: none"> • com 24 V valor estipulado 	10 A
<ul style="list-style-type: none"> • a 60 V valor estipulado 	10 A
<ul style="list-style-type: none"> • com 110 V valor estipulado 	4 A
<ul style="list-style-type: none"> • com 220 V valor estipulado 	2 A
<ul style="list-style-type: none"> • com 440 V valor estipulado 	1,3 A
<ul style="list-style-type: none"> • com 600 V valor estipulado 	0,65 A
corrente de serviço com 3 calhas de corrente em série com DC-12	
<ul style="list-style-type: none"> • com 24 V valor estipulado 	10 A
<ul style="list-style-type: none"> • a 60 V valor estipulado 	10 A
<ul style="list-style-type: none"> • com 110 V valor estipulado 	10 A
<ul style="list-style-type: none"> • com 220 V valor estipulado 	3,6 A
<ul style="list-style-type: none"> • com 440 V valor estipulado 	2,5 A
<ul style="list-style-type: none"> • com 600 V valor estipulado 	1,8 A
Frequência de comutação com DC-12 máximo	1 000 1/h
corrente de serviço com 1 calha de corrente com DC-13	
<ul style="list-style-type: none"> • com 24 V valor estipulado 	10 A
<ul style="list-style-type: none"> • com 110 V valor estipulado 	1 A
<ul style="list-style-type: none"> • com 220 V valor estipulado 	0,3 A
<ul style="list-style-type: none"> • com 440 V valor estipulado 	0,14 A
<ul style="list-style-type: none"> • com 600 V valor estipulado 	0,1 A
corrente de serviço com 2 calhas de corrente em série com DC-13	
<ul style="list-style-type: none"> • com 24 V valor estipulado 	10 A

<ul style="list-style-type: none"> • a 60 V valor estipulado • com 110 V valor estipulado • com 220 V valor estipulado • com 440 V valor estipulado • com 600 V valor estipulado 	<p>3,5 A</p> <p>1,3 A</p> <p>0,9 A</p> <p>0,2 A</p> <p>0,1 A</p>
corrente de serviço com 3 calhas de corrente em série com DC-13 <ul style="list-style-type: none"> • com 24 V valor estipulado • a 60 V valor estipulado • com 110 V valor estipulado • com 220 V valor estipulado • com 440 V valor estipulado • com 600 V valor estipulado 	<p>10 A</p> <p>4,7 A</p> <p>3 A</p> <p>1,2 A</p> <p>0,5 A</p> <p>0,26 A</p>
Frequência de comutação com DC-13 máximo	<p>1 000 1/h</p>
Versão do disjuntor <ul style="list-style-type: none"> • para proteção contra curto-circuito do circuito auxiliar até 230 V 	<p>Característica C: 6 A; 0,4 kA</p>
Confiabilidade dos contactos dos contactos auxiliares	<p>uma falha na conexão por 100 milhões (17 V, 1 mA)</p>

Valores nominais UL/CSA

Capacidade de carga de contacto dos contactos auxiliares segundo UL	<p>A600 / Q600</p>
--	--------------------

Protecção contra curto-circuito

Versão do cartucho de fusíveis <ul style="list-style-type: none"> • para proteção contra curto-circuito do interruptor auxiliar necessário 	<p>fusível gL/gG: 10 A</p>
--	----------------------------

Montagem/ Fixação/ Dimensões

posição de montagem	<p>num nível vertical de montagem com uma rotação de +/-180°, num nível vertical de montagem inclinável para a frente e para trás em +/- 22,5°</p>
<ul style="list-style-type: none"> • tipo de fixação 	<p>fixação aparafusada e de encaixe em carril de cobertura de 35 mm</p>
altura	<p>57,5 mm</p>
largura	<p>45 mm</p>
profundidade	<p>73 mm</p>
distância a cumprir <ul style="list-style-type: none"> • à montagem sequencial <ul style="list-style-type: none"> — para a frente — a subir — a descer — para os lados • a peças com ligação à terra 	<p>10 mm</p> <p>10 mm</p> <p>10 mm</p> <p>0 mm</p>

— para a frente	10 mm
— a subir	10 mm
— para os lados	6 mm
— a descer	10 mm
• a peças sob tensão	
— para a frente	10 mm
— a subir	10 mm
— a descer	10 mm
— para os lados	6 mm

Conexões/ terminais

execução da ligação elétrica	
• para circuito de corrente auxiliar e de controlo	ligação aparafusada
Tipo de secções transversais dos condutores conectáveis	
• para contactos auxiliares	
— unifilar ou fios múltiplos	2x (0,5 ... 1,5 mm ²), 2x (0,75 ... 2,5 mm ²), 2x 4 mm ²
— de fio fino com tratamento de terminal de fio	2x (0,5 ... 1,5 mm ²), 2x (0,75 ... 2,5 mm ²)
• nos cabos AWG para contactos auxiliares	2x (20 ... 16), 2x (18 ... 14), 2x 12

Segurança

Valor B10	
• em caso de taxa de exigência elevada segundo SN 31920	1 000 000; a 0,3 x Ie
Percentagem das falhas potencialmente perigosas	
• com taxa de exigência baixa segundo SN 31920	40 %
• em caso de taxa de exigência elevada segundo SN 31920	73 %
Taxa de avaria [valor FIT]	
• com taxa de exigência baixa segundo SN 31920	100 FIT
Função do produto	
• Controlo forçado segundo a IEC 60947-5-1	Sim
Valor T1 para intervalo de teste de verificação ou tempo de duração segundo a IEC 61508	20 y

Certificados/Homologações

General Product Approval	EMC
--------------------------	-----



[KC](#)



Functional Safety/Safety of Machinery	Declaration of Conformity	Test Certificates	Marine / Shipping
---------------------------------------	---------------------------	-------------------	-------------------

[Type Examination Certificate](#)



[Miscellaneous](#)

[Type Test Certificates/Test Report](#)

[Special Test Certificate](#)



Marine / Shipping



other

[Confirmation](#)



Outras informações

Information- and Downloadcenter (catálogo, brochuras,...)
<https://www.siemens.com/ic10>

Industry Mall (encomendar online)
<https://mall.industry.siemens.com/mall/pt/pt/Catalog/product?mlfb=3RH2122-1VB40>

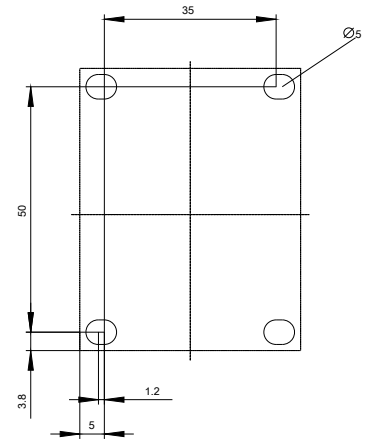
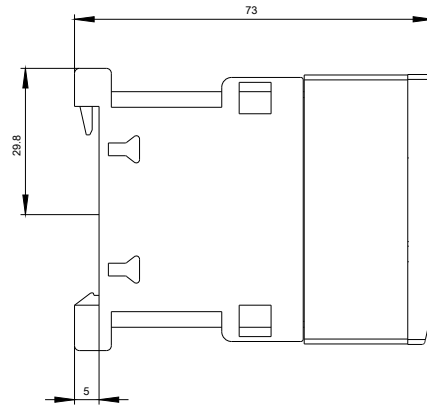
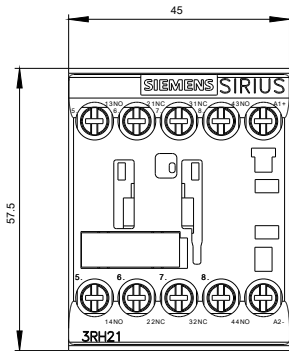
CAX Online Generator
<http://support.automation.siemens.com/WW/CAXorder/default.aspx?lang=en&mlfb=3RH2122-1VB40>

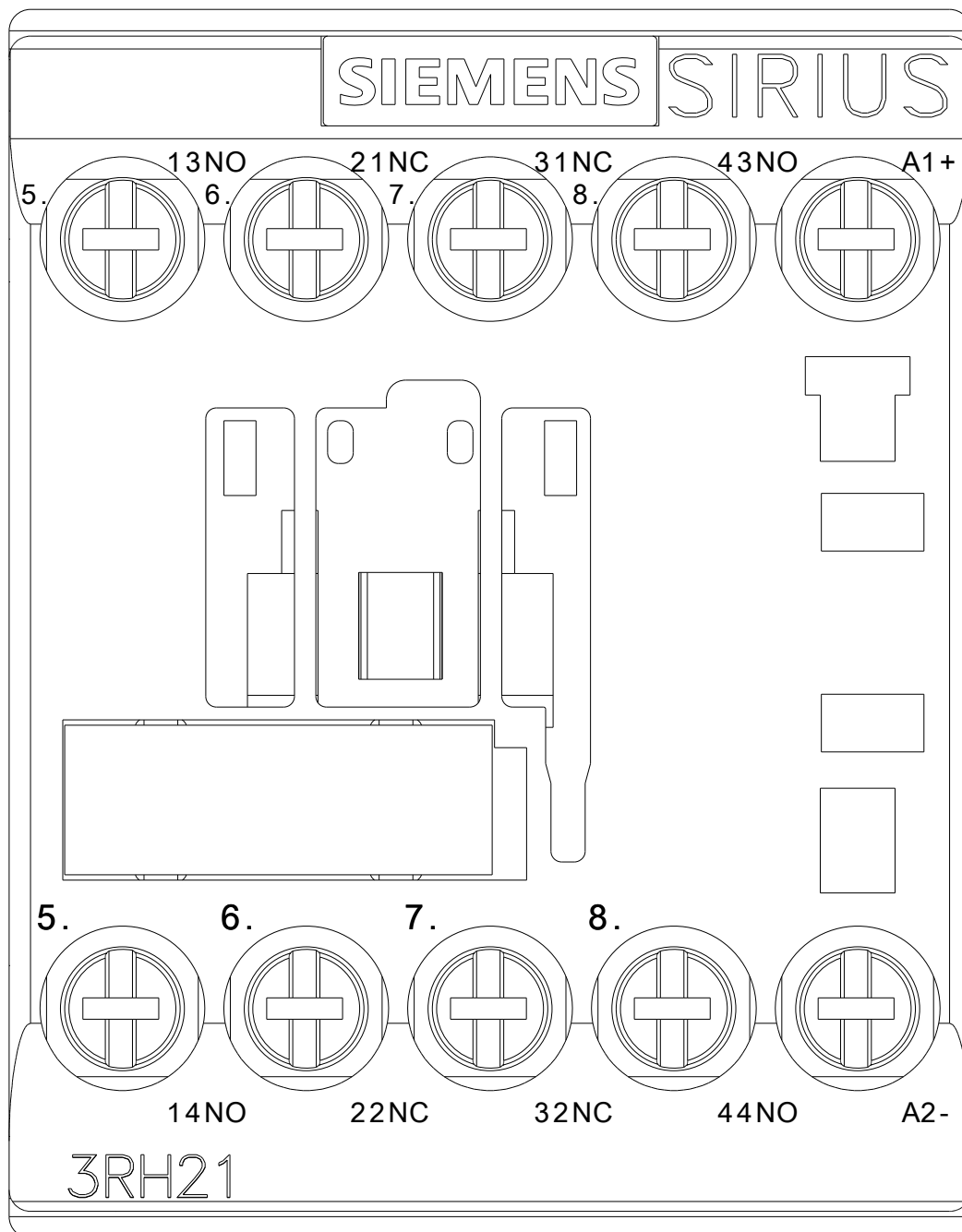
Service&Support (manuais, manuais de instruções, certificados, curva característica, FAQs,...)
<https://support.industry.siemens.com/cs/ww/en/ps/3RH2122-1VB40>

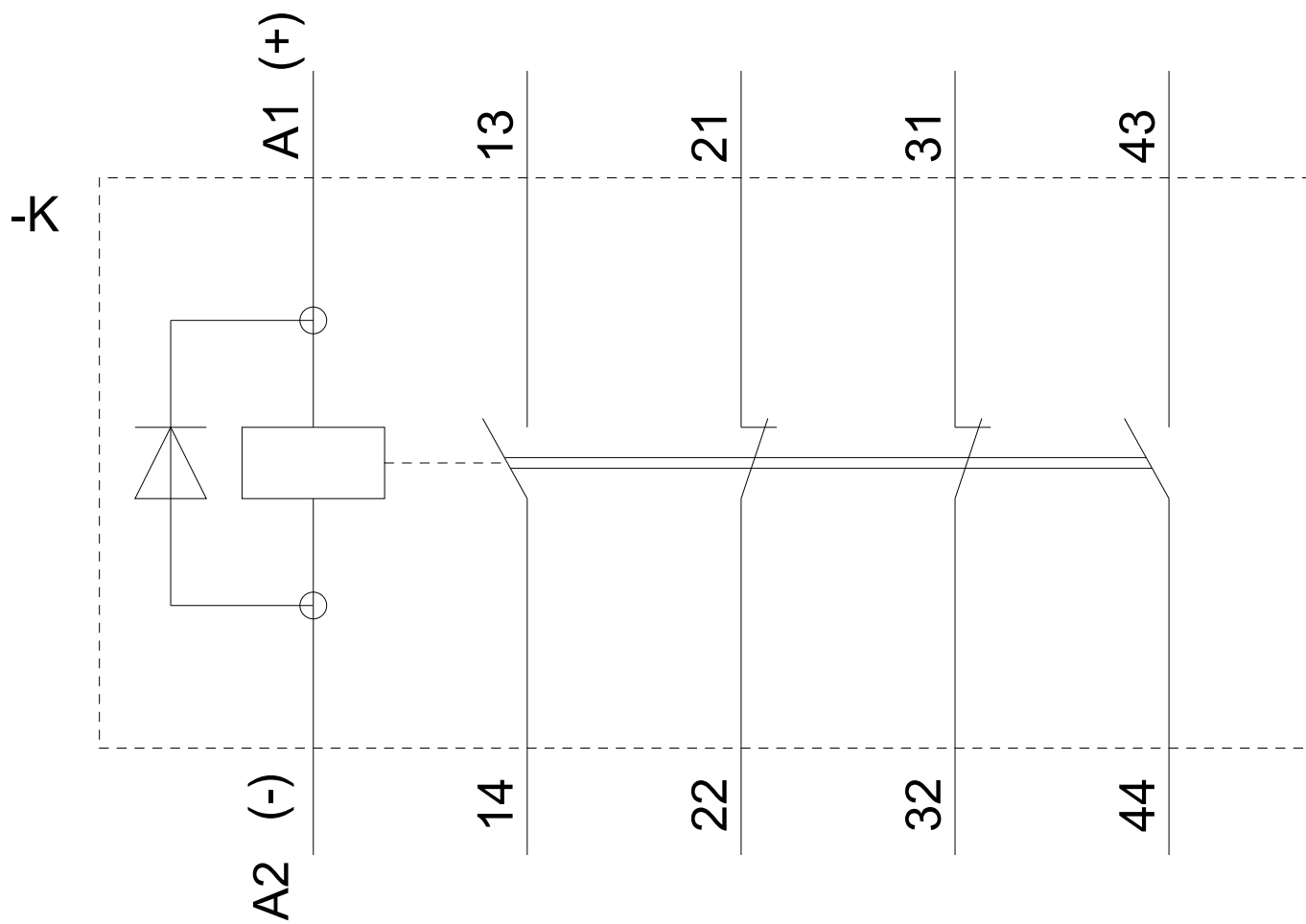
Base de dados das imagens (fotografias do produto,desenhos de medida em 2D, modelos em 3D, esquemas eléctricos, macros EPLAN...)
http://www.automation.siemens.com/bilddb/cax_de.aspx?mlfb=3RH2122-1VB40&lang=en

Curva característica: Comportamento de ativação, I²t, Corrente de passagem
<https://support.industry.siemens.com/cs/ww/en/ps/3RH2122-1VB40/char>

Outras curvas características (p. ex. vida útil eléctrica, frequência de manobra)
<http://www.automation.siemens.com/bilddb/index.aspx?view=Search&mlfb=3RH2122-1VB40&objecttype=14&gridview=view1>







última alteração:

13-08-2020