



contactor auxiliar, 2 NA + 2 NF, CC 220 V, tamanho S00, conexão parafusada

nome da marca do produto	SIRIUS
designação do produto	Contactador auxiliar
designação do tipo de produto	3RH2
<b>Dados técnicos gerais</b>	
tamanho do contactor	S00
expansão do produto interruptor auxiliar	Si
tensão de isolamento com grau de sujidade 3 com CA valor estipulado	690 V
grau de contaminação	3
resistência à tensão de choque valor estipulado	6 kV
resistência ao choque com impulso retangular	
• com DC	10g / 5 ms, 5g / 10 ms
resistência ao choque com impulso sinusoidal	
• com DC	15g / 5 ms, 8g / 10 ms
durabilidade mecânica (ciclos de operação)	
• do contactor típico	30 000 000
• do contactor com bloco de interruptor auxiliar colocado responsável pela eletrónica típico	5 000 000
• do contactor com bloco de interruptor auxiliar colocado típico	10 000 000
indicadores de referência segundo a IEC 81346-2:2009	K
Diretiva RSP (Data)	10/01/2009
<b>Condições ambientais</b>	
altura de instalação em caso de altura pelo NN máximo	2 000 m
temperatura ambiente	
• durante o funcionamento	-25 ... +60 °C
• durante o armazenamento	-55 ... +80 °C
humidade relativa do ar mínimo	10 %
humidade relativa do ar a 55 °C segundo a IEC 60068-2-30 máximo	95 %
<b>Circuito de corrente principal</b>	
frequência de comutação sem carga	
• com CA	10 000 1/h
• com DC	10 000 1/h
<b>Circuito de corrente de comando/ ativação</b>	
tipo de tensão da tensão de alimentação de comando	CC
tensão de alimentação de comando com DC	
• valor estipulado	220 V
fator da área de trabalho tensão de comando valor estipulado da bobina magnética com DC	

• valor inicial	0,8
• valor final	1,1
<b>potência de arranque da bobina magnética com DC</b>	4 W
<b>potência de manutenção da bobina magnética com DC</b>	4 W
<b>atraso de fecho</b>	
• com DC	30 ... 100 ms
<b>atraso de abertura</b>	
• com DC	7 ... 13 ms
<b>duração do arco elétrico</b>	10 ... 15 ms
<b>Circuito de corrente secundário</b>	
<b>número de contactos de abertura para contactos auxiliares</b>	2
• ligação instantânea	2
<b>número de contactos de fecho para contactos auxiliares</b>	2
• ligação instantânea	2
<b>linha característica e letra identificadora para elementos de comutação</b>	22 E
corrente de serviço a AC-12 máximo	10 A
<b>corrente de serviço a AC-15</b>	
• a 230 V valor estipulado	10 A
• com 400 V valor estipulado	3 A
• com 500 V valor estipulado	2 A
• com 690 V valor estipulado	1 A
<b>corrente de serviço com 1 calha de corrente com DC-12</b>	
• com 24 V valor estipulado	10 A
• com 110 V valor estipulado	3 A
• com 220 V valor estipulado	1 A
• com 440 V valor estipulado	0,3 A
• com 600 V valor estipulado	0,15 A
<b>corrente de serviço com 2 calhas de corrente em série com DC-12</b>	
• com 24 V valor estipulado	10 A
• a 60 V valor estipulado	10 A
• com 110 V valor estipulado	4 A
• com 220 V valor estipulado	2 A
• com 440 V valor estipulado	1,3 A
• com 600 V valor estipulado	0,65 A
<b>corrente de serviço com 3 calhas de corrente em série com DC-12</b>	
• com 24 V valor estipulado	10 A
• a 60 V valor estipulado	10 A
• com 110 V valor estipulado	10 A
• com 220 V valor estipulado	3,6 A
• com 440 V valor estipulado	2,5 A
• com 600 V valor estipulado	1,8 A
<b>frequência de comutação com DC-12 máximo</b>	1 000 1/h
<b>corrente de serviço com 1 calha de corrente com DC-13</b>	
• com 24 V valor estipulado	10 A
• com 110 V valor estipulado	1 A
• com 220 V valor estipulado	0,3 A
• com 440 V valor estipulado	0,14 A
• com 600 V valor estipulado	0,1 A
<b>corrente de serviço com 2 calhas de corrente em série com DC-13</b>	
• com 24 V valor estipulado	10 A
• a 60 V valor estipulado	3,5 A
• com 110 V valor estipulado	1,3 A
• com 220 V valor estipulado	0,9 A

<ul style="list-style-type: none"> <li>• com 440 V valor estipulado</li> <li>• com 600 V valor estipulado</li> </ul>	0,2 A 0,1 A
<b>corrente de serviço com 3 calhas de corrente em série com DC-13</b>	
<ul style="list-style-type: none"> <li>• com 24 V valor estipulado</li> <li>• a 60 V valor estipulado</li> <li>• com 110 V valor estipulado</li> <li>• com 220 V valor estipulado</li> <li>• com 440 V valor estipulado</li> <li>• com 600 V valor estipulado</li> </ul>	10 A 4,7 A 3 A 1,2 A 0,5 A 0,26 A
<b>frequência de comutação com DC-13 máximo</b>	1 000 1/h
versão do disjuntor para proteção contra curto-circuito do circuito auxiliar até 230 V	Característica C: 6 A; 0,4 kA
<b>confiabilidade dos contactos dos contactos auxiliares</b>	uma falha na conexão por 100 milhões (17 V, 1 mA)
<b>Valores nominais UL/CSA</b>	
<b>capacidade de carga de contacto dos contactos auxiliares segundo UL</b>	A600 / Q600
<b>Protecção contra curto-circuito</b>	
versão do cartucho de fusíveis para protecção contra curto-circuito do interruptor auxiliar necessário	fusível gL/gG: 10 A
<b>Montagem/ Fixação/ Dimensões</b>	
<b>posição de montagem</b>	num nível vertical de montagem com uma rotação de +/-180°, num nível vertical de montagem inclinável para a frente e para trás em +/- 22,5°
<b>tipo de fixação</b>	fixação aparafusada e de encaixe em carril de cobertura de 35 mm
<b>altura</b>	57,5 mm
<b>largura</b>	45 mm
<b>profundidade</b>	73 mm
<b>distância a cumprir</b>	
<ul style="list-style-type: none"> <li>• à montagem sequencial <ul style="list-style-type: none"> <li>— para a frente</li> <li>— a subir</li> <li>— a descer</li> <li>— para os lados</li> </ul> </li> <li>• a peças com ligação à terra <ul style="list-style-type: none"> <li>— para a frente</li> <li>— a subir</li> <li>— para os lados</li> <li>— a descer</li> </ul> </li> <li>• a peças sob tensão <ul style="list-style-type: none"> <li>— para a frente</li> <li>— a subir</li> <li>— a descer</li> <li>— para os lados</li> </ul> </li> </ul>	10 mm 10 mm 10 mm 0 mm 10 mm 10 mm 6 mm 10 mm 10 mm 10 mm 10 mm 6 mm
<b>Conexões/ terminais</b>	
versão da ligação elétrica para circuito de corrente auxiliar e de controlo	ligação aparafusada
<b>tipo de secções transversais dos condutores conectáveis</b>	
<ul style="list-style-type: none"> <li>• para contactos auxiliares <ul style="list-style-type: none"> <li>— unifilar ou fios múltiplos</li> <li>— de fio fino com tratamento de terminal de fio</li> </ul> </li> <li>• nos cabos AWG para contactos auxiliares</li> </ul>	2x (0,5 ... 1,5 mm <sup>2</sup> ), 2x (0,75 ... 2,5 mm <sup>2</sup> ), 2x 4 mm <sup>2</sup> 2x (0,5 ... 1,5 mm <sup>2</sup> ), 2x (0,75 ... 2,5 mm <sup>2</sup> ) 2x (20 ... 16), 2x (18 ... 14), 2x 12
<b>Segurança</b>	
valor B10 em caso de taxa de exigência elevada segundo SN 31920	1 000 000; a 0,3 x Ie
<b>percentagem das falhas potencialmente perigosas</b>	
<ul style="list-style-type: none"> <li>• com taxa de exigência baixa segundo SN 31920</li> <li>• em caso de taxa de exigência elevada segundo SN 31920</li> </ul>	40 % 73 %
taxa de falha [valor FIT] com taxa de exigência baixa segundo SN 31920	100 FIT
<b>classe de protecção IP na parte frontal segundo a IEC</b>	IP20

60529	
proteção contra contacto na parte frontal segundo a IEC 60529	proteção para dedos com contacto vertical a partir da frente

### Certificados/Homologações

#### General Product Approval



[Confirmation](#)



[KC](#)



EMC	Functional Safety/Safety of Machinery	Declaration of Conformity	Test Certificates
-----	---------------------------------------	---------------------------	-------------------



[Type Examination Certificate](#)



EG-Konf.

[UK Declaration of Conformity](#)

[Type Test Certificates/Test Report](#)

[Special Test Certificate](#)

#### Marine / Shipping



Marine / Shipping	other	Dangerous Good
-------------------	-------	----------------



[Confirmation](#)

[Environmental Confirmations](#)



VDE

[Transport Information](#)

### Outras informações

Information- and Downloadcenter (catálogo, brochuras,...)

<https://www.siemens.com/ic10>

Industry Mall (encomendar online)

<https://mall.industry.siemens.com/mall/pt/pt/Catalog/product?mlfb=3RH2122-1BM40>

CAX Online Generator

<http://support.automation.siemens.com/WW/CAXorder/default.aspx?lang=en&mlfb=3RH2122-1BM40>

Service&Support (manuais, manuais de instruções, certificados, curva característica, FAQs,...)

<https://support.industry.siemens.com/cs/ww/en/ps/3RH2122-1BM40>

Base de dados das imagens (fotografias do produto, desenhos de medida em 2D, modelos em 3D, esquemas eléctricos, macros EPLAN...)

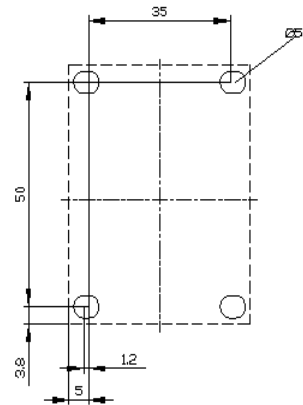
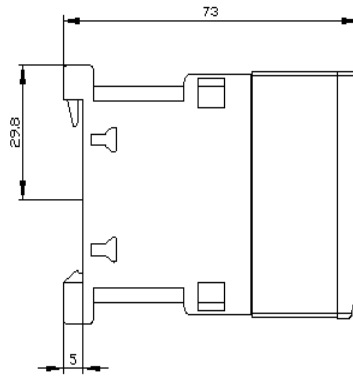
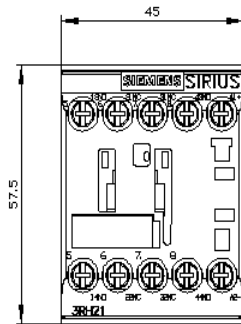
[http://www.automation.siemens.com/bilddb/cax\\_de.aspx?mlfb=3RH2122-1BM40&lang=en](http://www.automation.siemens.com/bilddb/cax_de.aspx?mlfb=3RH2122-1BM40&lang=en)

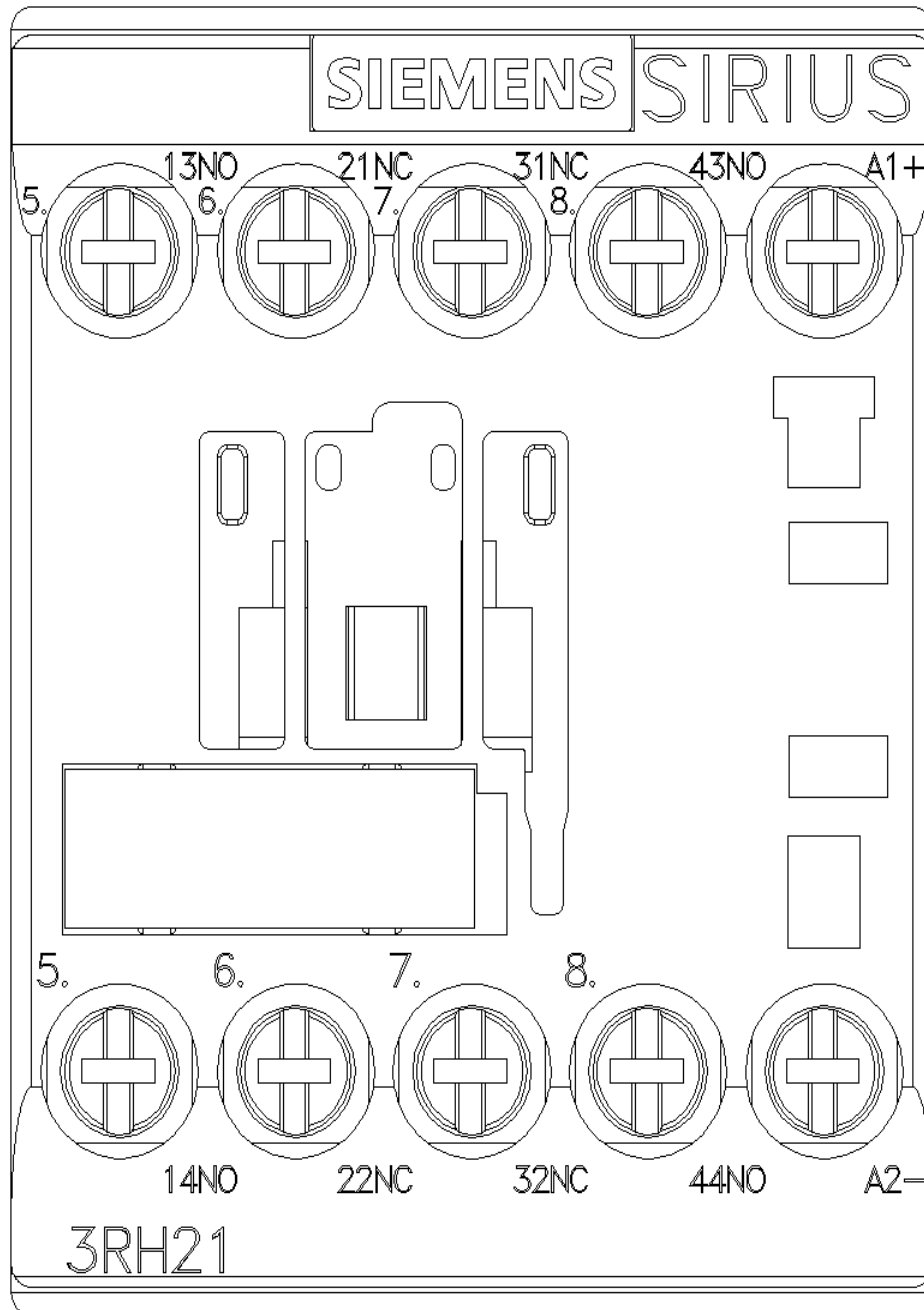
Curva característica: Comportamento de ativação, I<sup>t</sup>, Corrente de passagem

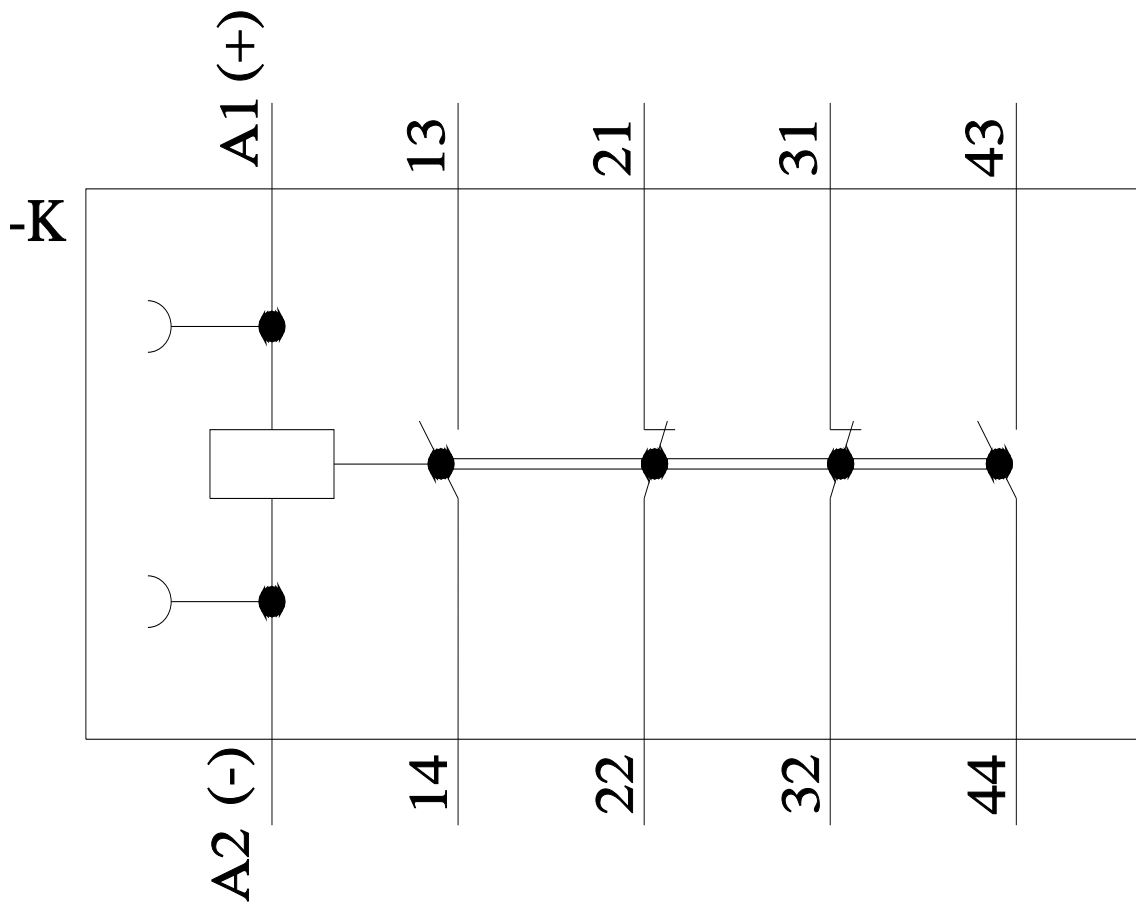
<https://support.industry.siemens.com/cs/ww/en/ps/3RH2122-1BM40/char>

Outras curvas características (p. ex. vida útil eléctrica, frequência de manobra)

<http://www.automation.siemens.com/bilddb/index.aspx?view=Search&mlfb=3RH2122-1BM40&objecttype=14&gridview=view1>







última alteração:

10/11/2021 