

contator auxiliar, 2 NA + 2 NF, CA 32 V, 50 Hz, 38 V, 60 Hz,
tamanho S00, conexão parafusada



nome da marca do produto	SIRIUS
designação do produto	Contactor auxiliar
designação do tipo de produto	3RH2
Dados técnicos gerais	
Tamanho do contactor	S00
Expansão do produto	
• Interruptor auxiliar	Sim
Tensão de isolamento	
• com grau de sujidade 3 com AC valor estipulado	690 V
grau de contaminação	3
Resistência à tensão de choque valor estipulado	6 kV
classe de proteção IP	
• na parte frontal	IP20
Resistência ao choque com impulso retangular	
• com AC	7,3g / 5 ms, 4,7g / 10 ms
Resistência ao choque com impulso sinusoidal	
• com AC	11,4g / 5 ms, 7,3g / 10 ms
durabilidade mecânica (ciclos de operação)	

<ul style="list-style-type: none"> • do contactor típico 	30 000 000
<ul style="list-style-type: none"> • do contactor com bloco de interruptor auxiliar colocado responsável pela eletrónica típico 	5 000 000
<ul style="list-style-type: none"> • do contactor com bloco de interruptor auxiliar colocado típico 	10 000 000
indicadores de referência segundo a IEC 81346-2:2009	K

Condições ambientais

<ul style="list-style-type: none"> • altura de instalação em caso de altura pelo NN máximo 	2 000 m
<ul style="list-style-type: none"> • temperatura ambiente durante o funcionamento 	-25 ... +60 °C
<ul style="list-style-type: none"> • temperatura ambiente durante o armazenamento 	-55 ... +80 °C

Circuito de corrente principal

Frequência de comutação sem carga	
<ul style="list-style-type: none"> • com AC 	10 000 1/h
<ul style="list-style-type: none"> • com DC 	10 000 1/h

Circuito de corrente de comando/ ativação

Tipo de tensão da tensão de alimentação de comando	CA
Tensão de alimentação de comando com AC	
<ul style="list-style-type: none"> • a 50 Hz valor estipulado 	32 V
<ul style="list-style-type: none"> • a 60 Hz valor estipulado 	38 V
Frequência da tensão de alimentação de comando	
<ul style="list-style-type: none"> • 1 valor estipulado 	50 Hz
<ul style="list-style-type: none"> • 2 valor estipulado 	60 Hz
Fator da área de trabalho tensão de comando valor estipulado da bobina magnética com AC	
<ul style="list-style-type: none"> • a 50 Hz 	0,8 ... 1,1
<ul style="list-style-type: none"> • a 60 Hz 	0,85 ... 1,1
Potência aparente de aperto da bobina magnética com AC	37 V·A
Factor de potência indutivo com potência de arranque da bobina	0,8
Potência aparente de manutenção da bobina magnética com AC	5,7 V·A
Factor de potência indutivo com potência de manutenção da bobina	0,25
Atraso de fecho	
<ul style="list-style-type: none"> • com AC 	8 ... 33 ms
Atraso de abertura	
<ul style="list-style-type: none"> • com AC 	4 ... 15 ms
Duração do arco elétrico	10 ... 15 ms

Circuito de corrente secundário	
<ul style="list-style-type: none"> • número de contactos de abertura para contactos auxiliares 	2
<ul style="list-style-type: none"> • Número de contactos de abertura para contactos auxiliares ligação instantânea 	2
<ul style="list-style-type: none"> • número de contactos de fecho para contactos auxiliares 	2
<ul style="list-style-type: none"> • Número de contactos de fecho para contactos auxiliares ligação instantânea 	2
linha característica e letra identificadora para elementos de comutação	22 E
corrente de serviço a AC-12 máximo	10 A
<ul style="list-style-type: none"> • corrente de serviço a AC-15 a 230 V valor estipulado 	10 A
<ul style="list-style-type: none"> • corrente de serviço a AC-15 com 400 V valor estipulado 	3 A
<ul style="list-style-type: none"> • corrente de serviço a AC-15 com 500 V valor estipulado 	2 A
<ul style="list-style-type: none"> • corrente de serviço a AC-15 com 690 V valor estipulado 	1 A
corrente de serviço com 1 calha de corrente com DC-12	
<ul style="list-style-type: none"> • com 24 V valor estipulado 	10 A
<ul style="list-style-type: none"> • com 110 V valor estipulado 	3 A
<ul style="list-style-type: none"> • com 220 V valor estipulado 	1 A
<ul style="list-style-type: none"> • com 440 V valor estipulado 	0,3 A
<ul style="list-style-type: none"> • com 600 V valor estipulado 	0,15 A
corrente de serviço com 2 calhas de corrente em série com DC-12	
<ul style="list-style-type: none"> • com 24 V valor estipulado 	10 A
<ul style="list-style-type: none"> • a 60 V valor estipulado 	10 A
<ul style="list-style-type: none"> • com 110 V valor estipulado 	4 A
<ul style="list-style-type: none"> • com 220 V valor estipulado 	2 A
<ul style="list-style-type: none"> • com 440 V valor estipulado 	1,3 A
<ul style="list-style-type: none"> • com 600 V valor estipulado 	0,65 A
corrente de serviço com 3 calhas de corrente em série com DC-12	
<ul style="list-style-type: none"> • com 24 V valor estipulado 	10 A
<ul style="list-style-type: none"> • a 60 V valor estipulado 	10 A
<ul style="list-style-type: none"> • com 110 V valor estipulado 	10 A
<ul style="list-style-type: none"> • com 220 V valor estipulado 	3,6 A
<ul style="list-style-type: none"> • com 440 V valor estipulado 	2,5 A
<ul style="list-style-type: none"> • com 600 V valor estipulado 	1,8 A

Frequência de comutação com DC-12 máximo	1 000 1/h
corrente de serviço com 1 calha de corrente com DC-13	
<ul style="list-style-type: none"> • com 24 V valor estipulado • com 110 V valor estipulado • com 220 V valor estipulado • com 440 V valor estipulado • com 600 V valor estipulado 	10 A 1 A 0,3 A 0,14 A 0,1 A
corrente de serviço com 2 calhas de corrente em série com DC-13	
<ul style="list-style-type: none"> • com 24 V valor estipulado • a 60 V valor estipulado • com 110 V valor estipulado • com 220 V valor estipulado • com 440 V valor estipulado • com 600 V valor estipulado 	10 A 3,5 A 1,3 A 0,9 A 0,2 A 0,1 A
corrente de serviço com 3 calhas de corrente em série com DC-13	
<ul style="list-style-type: none"> • com 24 V valor estipulado • a 60 V valor estipulado • com 110 V valor estipulado • com 220 V valor estipulado • com 440 V valor estipulado • com 600 V valor estipulado 	10 A 4,7 A 3 A 1,2 A 0,5 A 0,26 A
Frequência de comutação com DC-13 máximo	1 000 1/h
Versão do disjuntor	
<ul style="list-style-type: none"> • para proteção contra curto-circuito do circuito auxiliar até 230 V 	Característica C: 6 A; 0,4 kA
Confiabilidade dos contactos dos contactos auxiliares	uma falha na conexão por 100 milhões (17 V, 1 mA)
Valores nominais UL/CSA	
Capacidade de carga de contacto dos contactos auxiliares segundo UL	A600 / Q600
Protecção contra curto-circuito	
Versão do cartucho de fusíveis	
<ul style="list-style-type: none"> • para proteção contra curto-circuito do interruptor auxiliar necessário 	fusível gL/gG: 10 A
Montagem/ Fixação/ Dimensões	
posição de montagem	num nível vertical de montagem com uma rotação de +/-180°, num nível vertical de montagem inclinável para a frente e para trás em +/- 22,5°

• tipo de fixação	fixação aparafusada e de encaixe em carril de cobertura de 35 mm
altura	57,5 mm
largura	45 mm
profundidade	73 mm
distância a cumprir	
• à montagem sequencial	
— para a frente	10 mm
— a subir	10 mm
— a descer	10 mm
— para os lados	0 mm
• a peças com ligação à terra	
— para a frente	10 mm
— a subir	10 mm
— para os lados	6 mm
— a descer	10 mm
• a peças sob tensão	
— para a frente	10 mm
— a subir	10 mm
— a descer	10 mm
— para os lados	6 mm

Conexões/ terminais

execução da ligação elétrica	
• para circuito de corrente auxiliar e de controlo	ligação aparafusada
Tipo de secções transversais dos condutores conectáveis	
• para contactos auxiliares	
— unifilar ou fios múltiplos	2x (0,5 ... 1,5 mm ²), 2x (0,75 ... 2,5 mm ²), 2x 4 mm ²
— de fio fino com tratamento de terminal de fio	2x (0,5 ... 1,5 mm ²), 2x (0,75 ... 2,5 mm ²)
• nos cabos AWG para contactos auxiliares	2x (20 ... 16), 2x (18 ... 14), 2x 12

Segurança

Valor B10	
• em caso de taxa de exigência elevada segundo SN 31920	1 000 000; a 0,3 x I _e
Percentagem das falhas potencialmente perigosas	
• com taxa de exigência baixa segundo SN 31920	40 %
• em caso de taxa de exigência elevada segundo SN 31920	73 %
Taxa de avaria [valor FIT]	

<ul style="list-style-type: none"> com taxa de exigência baixa segundo SN 31920 	100 FIT
Função do produto <ul style="list-style-type: none"> Controlo forçado segundo a IEC 60947-5-1 	Sim
Valor T1 para intervalo de teste de verificação ou tempo de duração segundo a IEC 61508	20 y

Certificados/Homologações

General Product Approval	EMC
---------------------------------	------------



[KC](#)



Functional Safety/Safety of Machinery	Declaration of Conformity	Test Certificates	Marine / Shipping
--	----------------------------------	--------------------------	--------------------------

[Type Examination Certificate](#)



[Miscellaneous](#)

[Type Test Certificates/Test Report](#)

[Special Test Certificate](#)



Marine / Shipping



other

[Confirmation](#)



Outras informações

Information- and Downloadcenter (catálogo, brochuras,...)

<https://www.siemens.com/ic10>

Industry Mall (encomendar online)

<https://mall.industry.siemens.com/mall/pt/pt/Catalog/product?mlfb=3RH2122-1AC60>

CAX Online Generator

<http://support.automation.siemens.com/WW/CAXorder/default.aspx?lang=en&mlfb=3RH2122-1AC60>

Service&Support (manuais, manuais de instruções, certificados, curva característica, FAQs,...)

<https://support.industry.siemens.com/cs/ww/en/ps/3RH2122-1AC60>

Base de dados das imagens (fotografias do produto, desenhos de medida em 2D, modelos em 3D, esquemas eléctricos, macros EPLAN...)

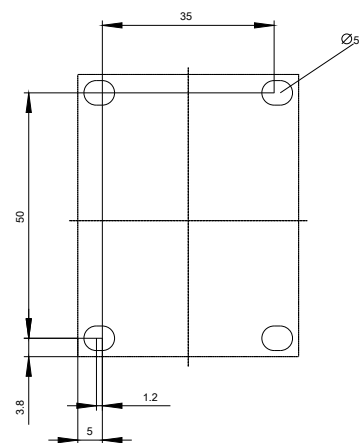
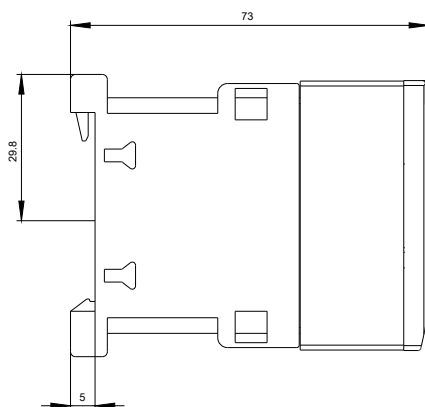
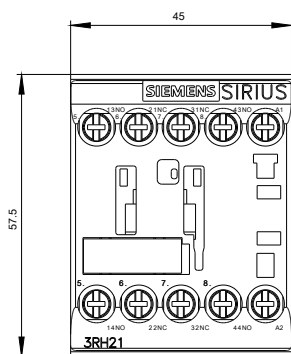
http://www.automation.siemens.com/bilddb/cax_de.aspx?mlfb=3RH2122-1AC60&lang=en

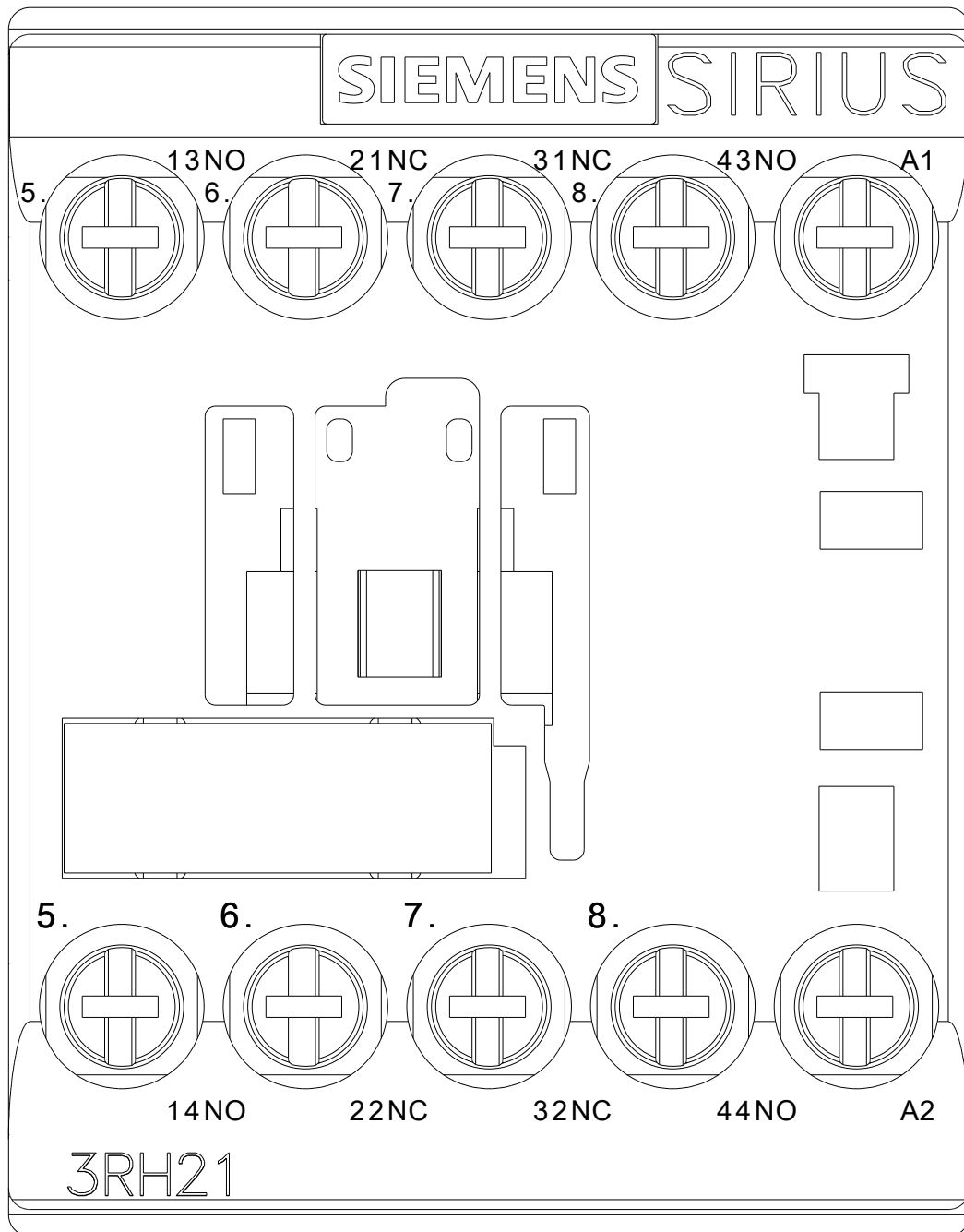
Curva característica: Comportamento de ativação, I²t, Corrente de passagem

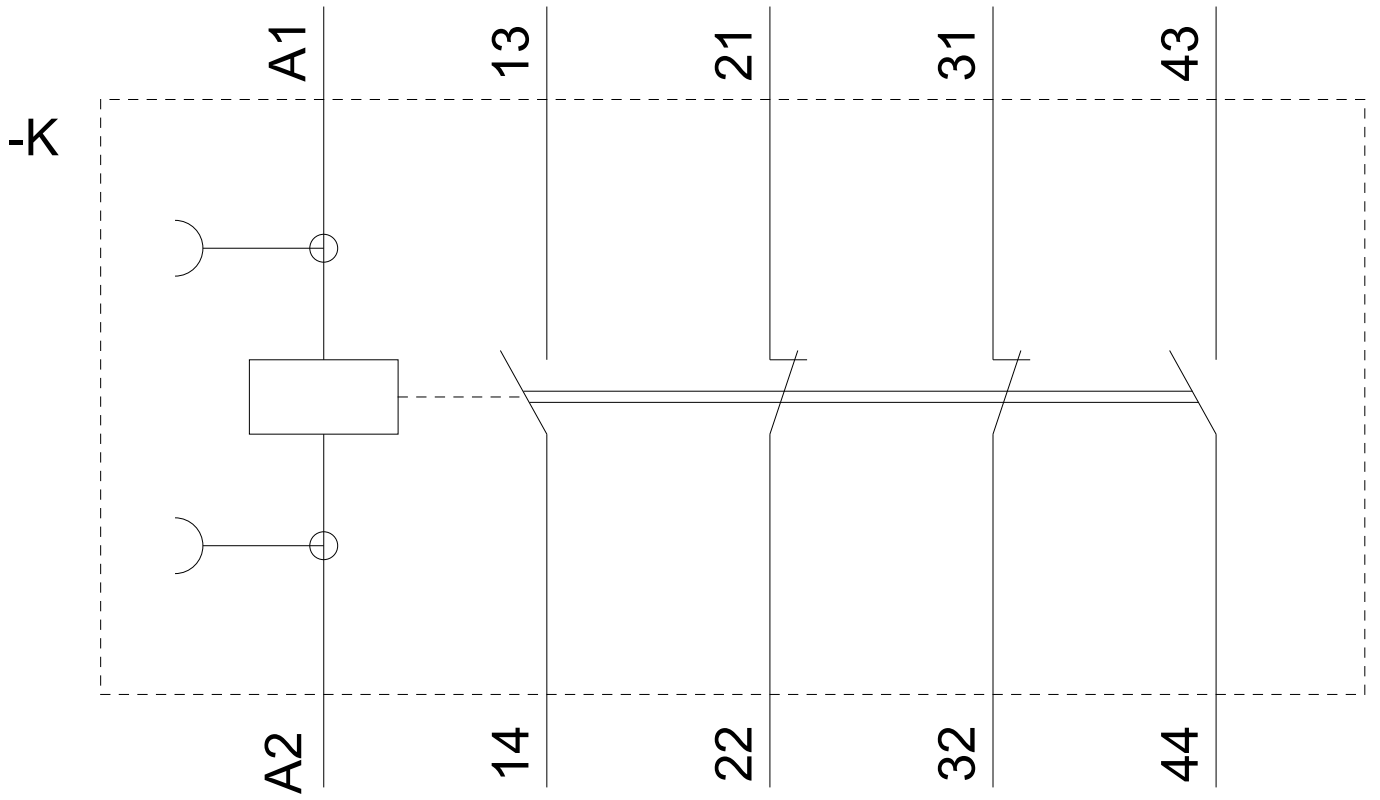
<https://support.industry.siemens.com/cs/ww/en/ps/3RH2122-1AC60/char>

Outras curvas características (p. ex. vida útil eléctrica, frequência de manobra)

<http://www.automation.siemens.com/bilddb/index.aspx?view=Search&mlfb=3RH2122-1AC60&objecttype=14&gridview=view1>







última alteração:

13-08-2020