

bloco de interruptor auxiliar, 3 NA + 1 NF, DIN EN 50005 mola de encaixe, tamanho S0 ... S12 para contactores do motor e auxiliares



Dados técnicos gerais

Nome da marca do produto	SIRIUS
Aptidão para utilização	contactor de auxílio e potência
Classe de proteção IP na parte frontal	IP20
Temperatura ambiente	
<ul style="list-style-type: none"> • durante o armazenamento • durante o funcionamento 	<p>-55 ... +80 °C</p> <p>-25 ... +60 °C</p>
durabilidade mecânica (ciclos de operação) típico	10 000 000
vida útil elétrica (ciclos de operação) a AC-15 a 230 V típico	200 000
Confiabilidade dos contactos dos contactos auxiliares	uma falha na conexão por 100 milhões (17 V, 1 mA)
Tensão de isolamento com grau de sujidade 3 com AC valor estipulado	690 V
Resistência à tensão de choque valor estipulado	6 kV

Circuito de corrente secundário

Número de contactos de abertura para contactos auxiliares	
<ul style="list-style-type: none"> • ligação instantânea 	1

Número de contactos de fecho para contactos auxiliares	
<ul style="list-style-type: none"> • ligação instantânea 	3
corrente de serviço dos contactos auxiliares a AC-12	
<ul style="list-style-type: none"> • com 24 V • a 230 V • máximo 	10 A 10 A 10 A
corrente de serviço	
<ul style="list-style-type: none"> • dos contactos auxiliares <ul style="list-style-type: none"> — em AC-14 <ul style="list-style-type: none"> — a 125 V — com 250 V — a AC-15 <ul style="list-style-type: none"> — com 24 V — a 230 V — com 400 V • a AC-15 com 690 V valor estipulado 	6 A 6 A 6 A 6 A 3 A 1 A
corrente de serviço	
<ul style="list-style-type: none"> • dos contactos auxiliares com DC-12 <ul style="list-style-type: none"> — com 24 V — com 110 V — com 220 V • com 2 calhas de corrente em série com DC-12 <ul style="list-style-type: none"> — com 24 V valor estipulado — a 60 V valor estipulado — com 110 V valor estipulado — com 220 V valor estipulado — com 440 V valor estipulado — com 600 V valor estipulado • com 3 calhas de corrente em série com DC-12 <ul style="list-style-type: none"> — com 24 V valor estipulado — a 60 V valor estipulado — com 110 V valor estipulado — com 220 V valor estipulado — com 440 V valor estipulado — com 600 V valor estipulado 	10 A 3 A 1 A 10 A 10 A 4 A 2 A 1,3 A 0,65 A 10 A 10 A 10 A 3,6 A 2,5 A 1,8 A
corrente de serviço	
<ul style="list-style-type: none"> • dos contactos auxiliares com DC-13 <ul style="list-style-type: none"> — com 24 V — a 60 V — com 110 V 	6 A 2 A 1 A

— com 220 V	0,3 A
• com 2 calhas de corrente em série com DC-13	
— com 24 V valor estipulado	10 A
— a 60 V valor estipulado	3,5 A
— com 110 V valor estipulado	1,3 A
— com 220 V valor estipulado	0,9 A
— com 440 V valor estipulado	0,2 A
— com 600 V valor estipulado	0,1 A
• com 3 calhas de corrente em série com DC-13	
— com 24 V valor estipulado	10 A
— a 60 V valor estipulado	4,7 A
— com 110 V valor estipulado	3 A
— com 220 V valor estipulado	1,2 A
— com 440 V valor estipulado	0,5 A
— com 600 V valor estipulado	0,26 A

Montagem/ Fixação/ Dimensões

Tipo de fixação	fixação de trinquete
Largura	44 mm
Altura	38 mm
Profundidade	51 mm

Conexões/ terminais

execução da ligação elétrica para circuito de corrente auxiliar e de controlo	ligação da tracção da mola
Tipo de secções transversais dos condutores conectáveis	
• para contactos auxiliares	
— de fio fino	
— com tratamento de terminal de fio	2x (0,5 ... 1,5 mm ²)
— sem tratamento de terminal de fio	2x (0,5 ... 2,5 mm ²)
• nos cabos AWG para contactos auxiliares	2x (20 ... 14)

Segurança

Função do produto Contacto espelho segundo a IEC 60947-4-1	Sim
• anotação	com 3RT1
Função do produto Controlo forçado segundo a IEC 60947-5-1	Não

Certificados/Homologações

General Product Approval	Functional Safety/Safety of Machinery
--------------------------	---------------------------------------



[KC](#)



[Type Examination Certificate](#)

Declaration of Conformity	Test Certificates	Shipping Approval
---------------------------	-------------------	-------------------



[Miscellaneous](#)

[Special Test Certificate](#)

[Type Test Certificates/Test Report](#)



Shipping Approval	other	Railway
-------------------	-------	---------



[Confirmation](#)

[Special Test Certificate](#)

[Type Test Certificates/Test Report](#)

Outras informações

Information- and Downloadcenter (catálogo, brochuras,...)

<https://www.siemens.com/ic10>

Industry Mall (encomendar online)

<https://mall.industry.siemens.com/mall/pt/pt/Catalog/product?mlfb=3RH1921-2FA31>

CAX Online Generator

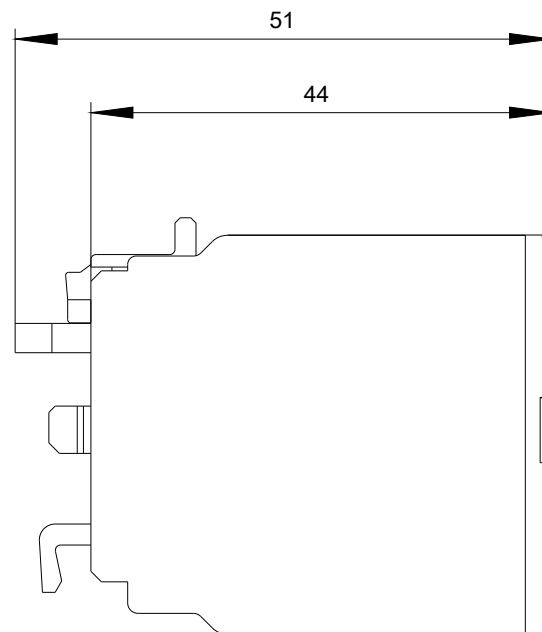
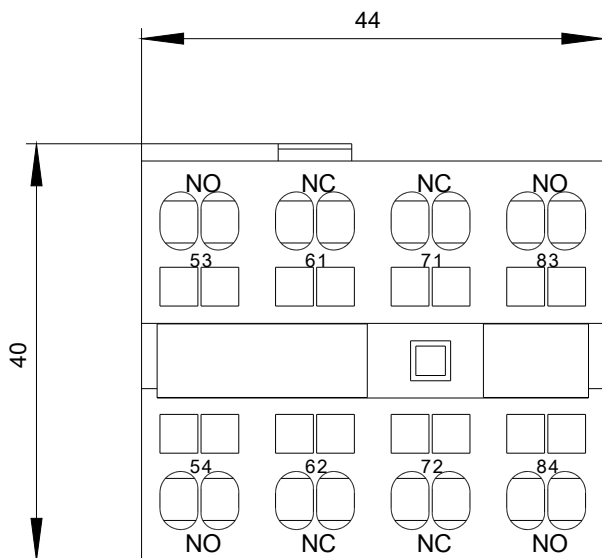
<http://support.automation.siemens.com/WW/CAXorder/default.aspx?lang=en&mlfb=3RH1921-2FA31>

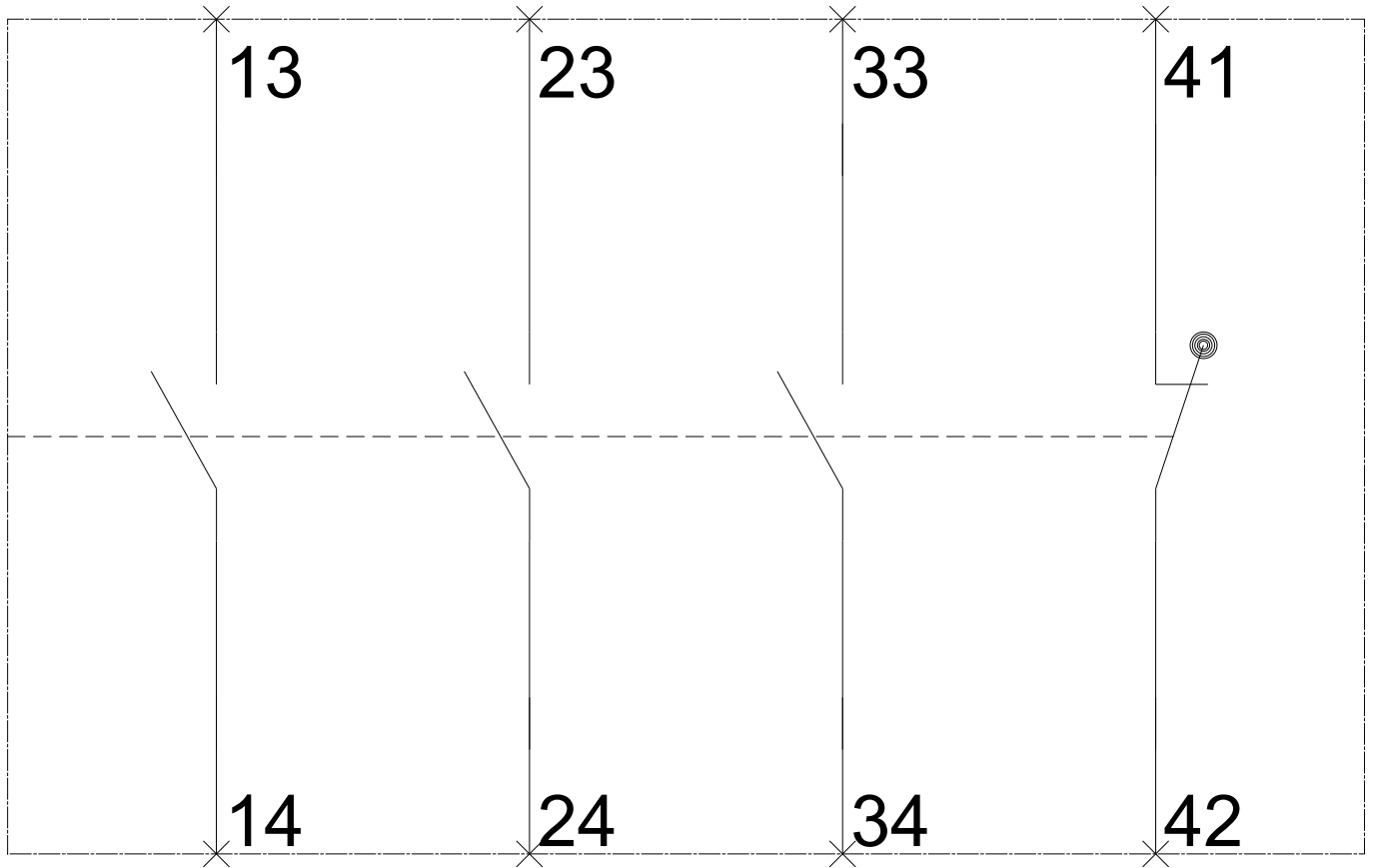
Service&Support (manuais, manuais de instruções, certificados, curva característica, FAQs,...)

<https://support.industry.siemens.com/cs/ww/en/ps/3RH1921-2FA31>

Base de dados das imagens (fotografias do produto,desenhos de medida em 2D, modelos em 3D, esquemas eléctricos, macros EPLAN...)

http://www.automation.siemens.com/bilddb/cax_de.aspx?mlfb=3RH1921-2FA31&lang=en





última alteração:

05-08-2020