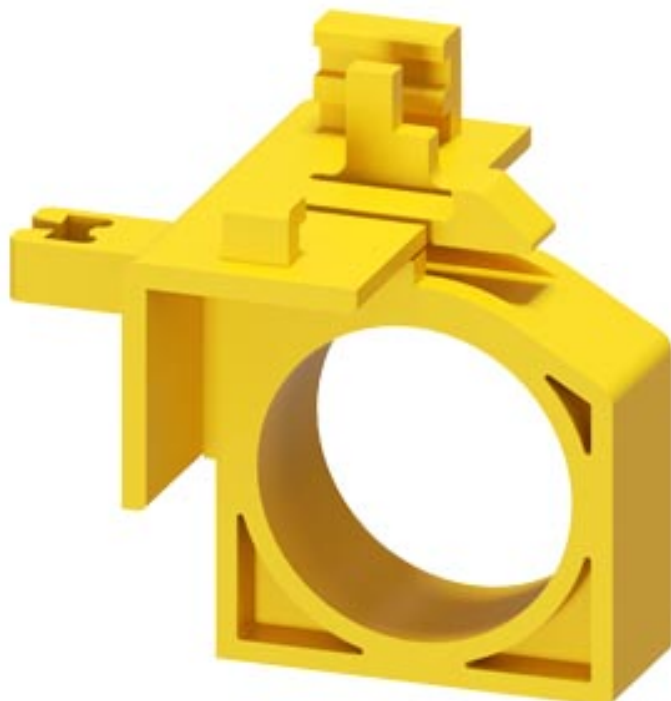


kit de controle



Dados técnicos gerais		
nome da marca do produto		SIRIUS
designação do produto		conjunto para controlo
classe de proteção IP		IP20
humidade relativa do ar durante o funcionamento	%	10 ... 90
temperatura ambiente		
• durante o transporte	°C	-55 ... +80
• durante o armazenamento	°C	-55 ... +80
• durante o funcionamento	°C	-20 ... +60
indicadores de referência segundo a DIN EN 61346-2		K
Indicadores de referência segundo a DIN 40719 ampliada segundo a norma IEC 204-2 segundo a IEC 750		K

Montagem/ Fixação/ Dimensões		
largura	mm	44,8
altura	mm	40
profundidade	mm	23,4

Certificados/Homologações

Qualificação

IEC / EN 60947-6-2

General Product Approval	EMC	Declaration of Conformity	Shipping Approval	other
--------------------------	-----	---------------------------	-------------------	-------



[Miscellaneous](#)



[Confirmation](#)

Outras informações

Information- and Downloadcenter (catálogo, brochuras,...)

<https://www.siemens.com/ic10>

Industry Mall (encomendar online)

<https://mall.industry.siemens.com/mall/pt/pt/Catalog/product?mlfb=3RA6950-0A>

CAX Online Generator

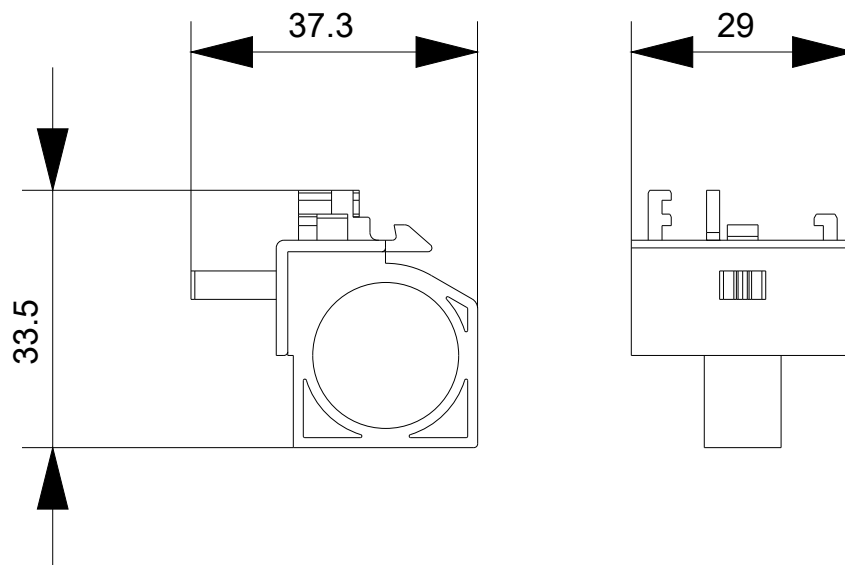
<http://support.automation.siemens.com/WW/CAXorder/default.aspx?lang=en&mlfb=3RA6950-0A>

Service&Support (manuais, manuais de instruções, certificados, curva característica, FAQs,...)

<https://support.industry.siemens.com/cs/ww/en/ps/3RA6950-0A>

Base de dados das imagens (fotografias do produto,desenhos de medida em 2D, modelos em 3D, esquemas eléctricos, macros EPLAN...)

http://www.automation.siemens.com/bilddb/cax_de.aspx?mlfb=3RA6950-0A&lang=en



última alteração:

19-08-2020