

dispositivo de ligação mecânica para contactores de 3 polos S2/S2, S3/S3 10 mm de distância para 10 combinações, (2 conectores por combinação)



nome da marca do produto	SIRIUS
designação do produto	Conectores mecânicos
execução do produto	para combinações de contactores do tamanho S2/S2 para reverter, distância entre contactores 10 mm

Outras informações

Information- and Downloadcenter (catálogo, brochuras,...)

<https://www.siemens.com/ic10>

Industry Mall (encomendar online)

<https://mall.industry.siemens.com/mall/pt/pt/Catalog/product?mlfb=3RA2932-2D>

CAX Online Generator

<http://support.automation.siemens.com/WW/CAXorder/default.aspx?lang=en&mlfb=3RA2932-2D>

Service&Support (manuais, manuais de instruções, certificados, curva característica, FAQs,...)

<https://support.industry.siemens.com/cs/ww/en/ps/3RA2932-2D>

Base de dados das imagens (fotografias do produto,desenhos de medida em 2D, modelos em 3D, esquemas eléctricos,

macros EPLAN...)

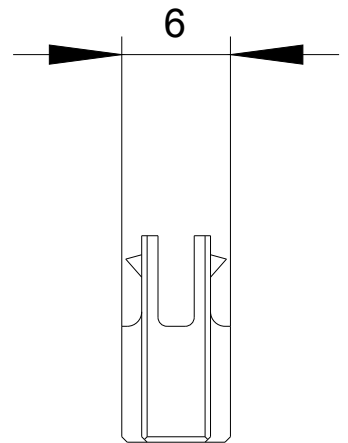
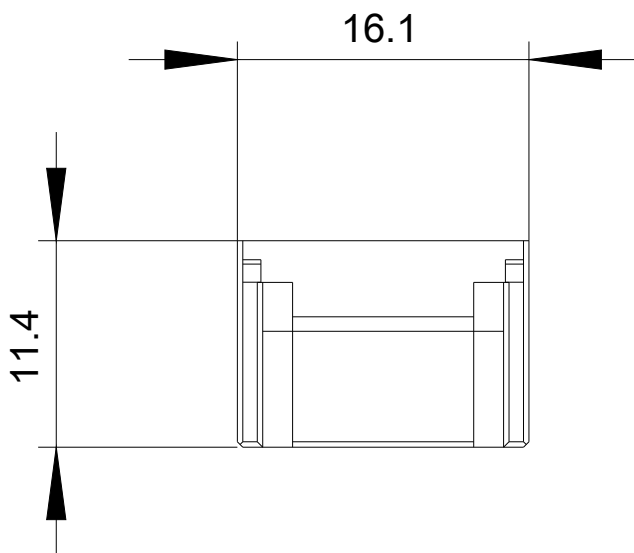
http://www.automation.siemens.com/bilddb/cax_de.aspx?mlfb=3RA2932-2D&lang=en

Curva característica: Comportamento de ativação, I²t, Corrente de passagem

<https://support.industry.siemens.com/cs/ww/en/ps/3RA2932-2D/char>

Outras curvas características (p. ex. vida útil eléctrica, frequência de manobra)

<http://www.automation.siemens.com/bilddb/index.aspx?view=Search&mlfb=3RA2932-2D&objecttype=14&gridview=view1>



última alteração:

13-08-2020