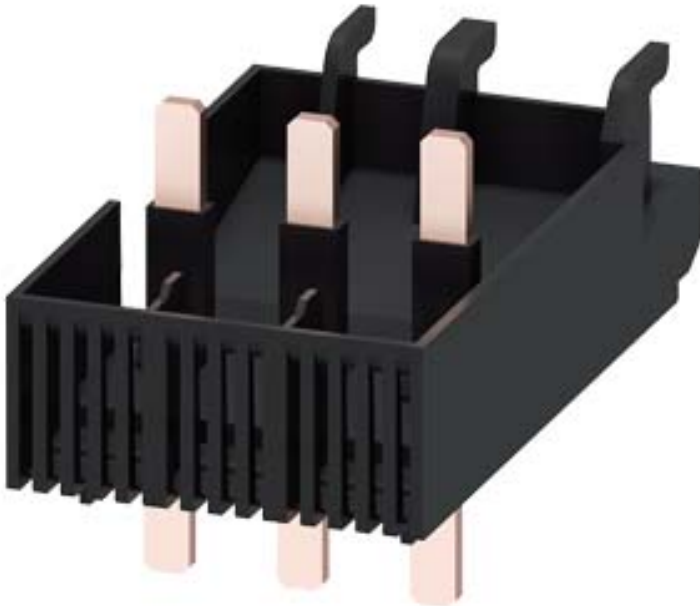


elemento de conexão elétrico e mecânico para 3RV2.3 e 3RT2.3. e motor de partida suave 3RW303/3RW403 (embalagem para peça individual)



Dados técnicos gerais

Nome da marca do produto		SIRIUS
Designação do produto		módulo de ligação
Tamanho do interruptor de potência		S2
Tamanho do contactor		S2
Componente do produto Módulo de cablagem inferior		Não
Componente do produto Módulo de cablagem superior		Não

Montagem/ Fixação/ Dimensões

Tipo de fixação		fixação de parafusos
-----------------	--	----------------------

Certificados/Homologações

General Product Approval	Declaration of Conformity	Test Certificates	Shipping Approval
--------------------------	---------------------------	-------------------	-------------------



[Miscellaneous](#)

[Type Test Certificates/Test Report](#)

[Special Test Certificate](#)



Shipping Approval	other
-------------------	-------



[Confirmation](#)

Outras informações

Information- and Downloadcenter (catálogo, brochuras,...)

<https://www.siemens.com/ic10>

Industry Mall (encomendar online)

<https://mall.industry.siemens.com/mall/pt/pt/Catalog/product?mfb=3RA2931-1AA00>

CAX Online Generator

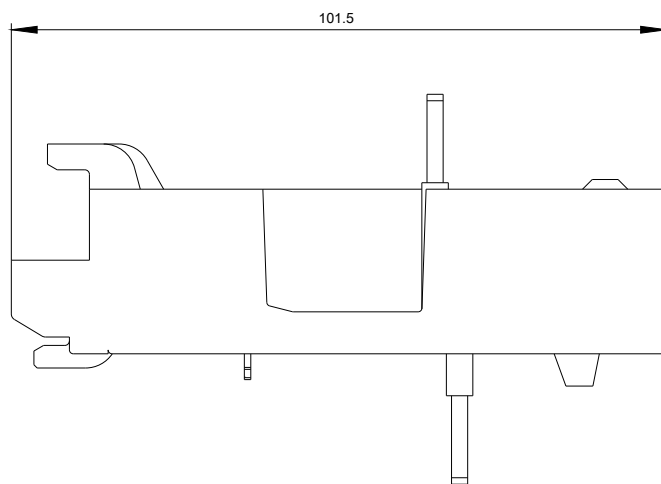
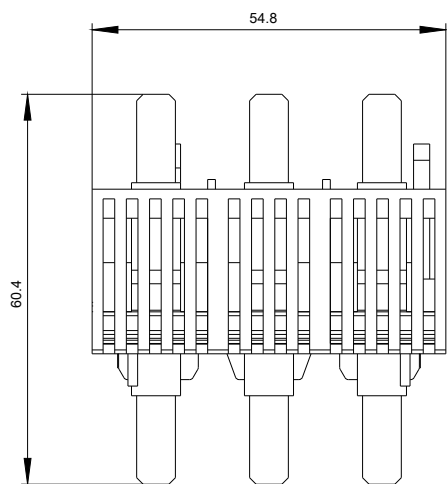
<http://support.automation.siemens.com/WW/CAXorder/default.aspx?lang=en&mfb=3RA2931-1AA00>

Service&Support (manuais, manuais de instruções, certificados, curva característica, FAQs,...)

<https://support.industry.siemens.com/cs/ww/en/ps/3RA2931-1AA00>

Base de dados das imagens (fotografias do produto,desenhos de medida em 2D, modelos em 3D, esquemas eléctricos, macros EPLAN...)

http://www.automation.siemens.com/bilddb/cax_de.aspx?mfb=3RA2931-1AA00&lang=en



última alteração:

19-08-2020