

com retardo eletrônico Interruptor auxiliar atrasado na resposta relé  
 1 NF + 1 NA 24...240 V CA/CC faixa temporal 0,05...100 s  
 encaixável no lado frontal para contatores 3RT2 S00-S3 e contatores  
 auxiliares 3RH2 S00 conexão parafusada varistor para  
 amortecimento de bobinas protetoras integradas



nome da marca do produto	SIRIUS
designação do produto	Interruptor auxiliar com atraso eletrônico
designação do tipo de produto	3RA28

### Dados técnicos gerais

<b>Componente do produto</b>	
<ul style="list-style-type: none"> <li>saída do semicondutor</li> </ul>	Não
<b>Expansão do produto necessário Comando à distância</b>	Não
<b>Expansão do produto opcional Comando à distância</b>	Não
<b>Tensão de isolamento</b>	
<ul style="list-style-type: none"> <li>para categoria de sobretensão III segundo IEC 60664</li> <li>— com grau de sujidade 3 valor estipulado</li> </ul>	300 V
<b>Tensão de teste para teste de isolamento</b>	1,5 kV
<b>Grau de contaminação</b>	3
<b>Resistência à tensão de choque valor estipulado</b>	4 kV
<b>Tensão de teste para verificação de tensão de impulso</b>	4 800 V
<ul style="list-style-type: none"> <li>Classe de proteção IP do borne de ligação</li> </ul>	IP20

<b>Resistência ao choque</b> • segundo a IEC 60068-2-27	15g / 11 ms
<b>Resistência à oscilação</b> • segundo a IEC 60068-2-6	10 ... 59 Hz: 0,35 mm, 60 ... 150 Hz: 2g
<b>durabilidade mecânica (ciclos de operação)</b> • típico	10 000 000
<b>durabilidade mecânica (ciclos de operação)</b> • com contactor 3R.2 do tamanho S00 • com contactor 3R.2 do tamanho S0 • com contactor 3R.2 do tamanho S2 • com contactor 3R.2 do tamanho S3	10 000 000 10 000 000 10 000 000 10 000 000
<b>vida útil elétrica (ciclos de operação)</b> • a AC-15 a 230 V típico	100 000
<b>vida útil elétrica (ciclos de operação)</b> • com contactor 3R.2 do tamanho S00 • com contactor 3R.2 do tamanho S0 • com contactor 3R.2 do tamanho S2 • com contactor 3R.2 do tamanho S3	100 000 100 000 100 000 100 000
<b>tempo ajustável</b>	0,05 ... 100 s
<b>precisão relativa do ajuste referente ao valor final de escala</b>	15 %
<b>Tempo de reativação</b>	150 ms
<b>indicadores de referência segundo a IEC 81346-2:2009</b>	K
<b>precisão na repetitividade relativa</b>	1 %

#### Função do produto

<b>Função do produto Comutação estrela/triângulo</b>	Não
--	-----

#### Circuito de corrente de comando/ ativação

<b>Tipo de tensão da tensão de alimentação de comando</b>	CA/CC
<b>Tensão de alimentação de comando 1 com AC</b> • a 50 Hz • a 60 Hz	24 ... 240 V 24 ... 240 V
<b>Frequência da tensão de alimentação de comando 1</b>	50 ... 60 Hz
<b>Tensão de alimentação de comando 1</b> • com DC	24 ... 240 V
<b>Fator da área de trabalho tensão de comando valor estipulado com DC</b> • valor inicial • valor final	0,85 1,1
<b>Fator da área de trabalho tensão de comando valor estipulado com AC a 50 Hz</b>	

• valor inicial	0,85
• valor final	1,1
<b>Fator da área de trabalho tensão de comando valor estipulado com AC a 60 Hz</b>	
• valor inicial	0,85
• valor final	1,1
<b>Execução do limitador de sobretensão</b>	varistor

## Função de comutação

<b>Função de comutação</b>	
• com atraso no arranque	Sim
• com atraso no arranque/com ligação imediata	Não
• com passagem para ligação	Não
• com passagem para ligação/com ligação imediata	Não
• com atraso no retorno	Não
<b>Função de comutação</b>	
• início intermitente simétrico com pausa/ligação imediata	Não
• início intermitente simétrico com pausa	Não
• início intermitente simétrico com impulso/ligação imediata	Não
• início intermitente simétrico com impulso	Não
• início intermitente assimétrico com pausa	Não
• início intermitente assimétrico com impulso	Não
<b>Função de comutação</b>	
• de sincronização fixa de início com impulso	Não
• de sincronização fixa de início com pausa	Não
<b>Função de comutação</b>	
• início com impulso de sincronização variável	Não
• início com pausa de sincronização variável	Não
<b>Função de comutação</b>	
• Comutação estrela/triângulo com tempo de retardamento	Não
• Comutação estrela/triângulo	Não
<b>Função de comutação com sinal de controlo</b>	
• com atraso no arranque aditivo	Não
• desconector	Não
• desconector/ligação imediata	Não
• com atraso no retorno	Não
• com atraso no retorno/ligação imediata	Não
• com atraso de impulso	Não
• com atraso de impulso/ligação imediata	Não

• com formação de impulso	Não
• com formação de impulso/ligação imediata	Não
• com atraso no arranque aditivo/ligação imediata	Não
• com atraso no arranque aditivo/com atraso no retorno	Não
• com atraso no arranque/com atraso no retorno/ligação imediata	Não
• com passagem para ligação	Não
• com passagem para ligação/com ligação imediata	Não
<b>Função de comutação do relé de intervalo com sinal de controlo</b>	
• pode ser acionado novamente com sinal de controlo desligado/ligação imediata	Não
• pode ser acionado novamente com sinal de controlo ligado	Não
• pode ser acionado novamente com sinal de controlo ligado/ligação imediata	Não
• pode ser acionado novamente com sinal de controlo desligado	Não
<b>Versão da ligação de comando com potencial</b>	Sim

#### Protecção contra curto-circuito

<b>Versão do cartucho de fusíveis</b>	
• para protecção contra curto-circuito do interruptor auxiliar necessário	fusível gL/gG: 4 A

#### Circuito de corrente secundário

<b>material dos contactos de comutação</b>	AgNi
<b>Número de contactos de abertura</b>	
• ligação com atraso	1
<b>Número de contactos de fecho</b>	
• ligação com atraso	1
<b>corrente de serviço dos contactos auxiliares a AC-15</b>	
• máximo	3 A
• com 24 V	3 A
• com 250 V	3 A
<b>corrente de serviço dos contactos auxiliares como contacto de abertura a AC-15</b>	
• com 24 V	3 A
• com 250 V	3 A
<b>corrente de serviço dos contactos auxiliares como contacto de fecho a AC-15</b>	
• com 24 V	3 A

• com 250 V	3 A
corrente de serviço dos contactos auxiliares com DC-13	1 ... 0,1
corrente de serviço dos contactos auxiliares com DC-13	
• com 24 V	1 A
• a 125 V	0,2 A
• com 250 V	0,1 A
Frequência de comutação com contactor 3RT2 máximo	2 500 1/h
Capacidade de carga de contacto dos contactos auxiliares segundo UL	B300 / R300
Influência da temperatura ambiente	±1 %
Influência da tensão de alimentação	±1 %

#### Circuito de corrente principal

Tipo de tensão	CA/CC
----------------	-------

#### Entradas/ Saídas

• Função do produto nas saídas de relé Comutação retardada/instantânea	Não
• Função do produto proteção contra tensão nula	Não

#### Compatibilidade electromagnética

Imunidade às interferências CEM	
• segundo a IEC 61812-1	Ambiente A (indústria)
Acoplamento de interferências ligado ao cabo	
• através de Burst segundo a IEC 61000-4-4	ligação de rede 2 kV / ligação de comando 1 kV
• através de condutor-terra Surge segundo a IEC 61000-4-5	2 kV
• através de condutor-condutor Surge segundo a IEC 61000-4-5	1 kV
acoplamento de interferências ligado ao campo segundo a IEC 61000-4-3	10 V/m
descarga eletrostática segundo a IEC 61000-4-2	8 kV

#### Segurança

Ligação à terra de proteção contra choque elétrico	protegido contra contacto accidental
Tipo de isolamento	Isolamento básico
Categoria segundo a EN 954-1	inexistentes

#### Conexões/ terminais

Função do produto	
• borne removível para circuito de corrente auxiliar e de comando	Sim
execução da ligação elétrica	
• para circuito de corrente auxiliar e de controlo	ligação aparafusada

<b>Tipo de secções transversais dos condutores conectáveis</b>	
<ul style="list-style-type: none"> <li>• unifilar</li> <li>• de fio fino com tratamento de terminal de fio</li> <li>• nos cabos AWG unifilar</li> <li>• nos cabos AWG polifilar</li> </ul>	<p>0,5 ... 4 mm<sup>2</sup>, 2x (0,5 ... 2,5 mm<sup>2</sup>)</p> <p>1x (0,5 ... 2,5 mm<sup>2</sup>), 2x (0,5 ... 1,5 mm<sup>2</sup>)</p> <p>2x (20 ... 14)</p> <p>2x (20 ... 14)</p>
<b>Secção de condutor conectável</b>	
<ul style="list-style-type: none"> <li>• unifilar</li> <li>• de fio fino com tratamento de terminal de fio</li> <li>• de fio fino sem tratamento de terminal de fio</li> </ul>	<p>0,5 ... 4 mm<sup>2</sup></p> <p>0,5 ... 2,5 mm<sup>2</sup></p> <p>0,25 ... 1,5 mm<sup>2</sup></p>
<b>Número AWG como secção de condutor conectável codificada</b>	
<ul style="list-style-type: none"> <li>• unifilar</li> <li>• polifilar</li> </ul>	<p>20 ... 14</p> <p>20 ... 14</p>

#### Montagem/ Fixação/ Dimensões

<b>posição de montagem</b>	opcional (como contator)
<b>Tipo de fixação</b>	encaixável
<b>altura</b>	38 mm
<b>largura</b>	45 mm
<b>profundidade</b>	74 mm
<b>distância a cumprir</b>	
<ul style="list-style-type: none"> <li>• à montagem sequencial <ul style="list-style-type: none"> <li>— para a frente</li> <li>— a retroceder</li> <li>— a subir</li> <li>— a descer</li> <li>— para os lados</li> </ul> </li> <li>• a peças com ligação à terra <ul style="list-style-type: none"> <li>— para a frente</li> <li>— a retroceder</li> <li>— a subir</li> <li>— para os lados</li> <li>— a descer</li> </ul> </li> <li>• a peças sob tensão <ul style="list-style-type: none"> <li>— para a frente</li> <li>— a retroceder</li> <li>— a subir</li> <li>— a descer</li> <li>— para os lados</li> </ul> </li> </ul>	<p>0 mm</p> <p>0 mm</p> <p>0 mm</p> <p>0 mm</p> <p>0 mm</p> <p>0 mm</p> <p>0 mm</p> <p>0 mm</p> <p>0 mm</p> <p>0 mm</p> <p>0 mm</p> <p>0 mm</p> <p>0 mm</p> <p>0 mm</p> <p>0 mm</p> <p>0 mm</p> <p>0 mm</p> <p>0 mm</p>

#### Condições ambientais

- altura de instalação em caso de altura pelo NN máximo 2 000 m
- temperatura ambiente durante o funcionamento -25 ... +60 °C
- temperatura ambiente durante o armazenamento -40 ... +85 °C
- temperatura ambiente durante o transporte -40 ... +85 °C

#### humidade relativa do ar

- durante o funcionamento 0 ... 95 %

### Certificados/Homologações

#### General Product Approval



CCC



CSA



UL



EG-Konf.

[Miscellaneous](#)

#### Test Certificates

[Type Test Certificates/Test Report](#)

[Special Test Certificate](#)



ABS



BUREAU VERITAS



LRS



PRS

#### Marine / Shipping

#### Marine / Shipping



RINA



RMRS



DNV-GL

#### other

[Confirmation](#)

#### Railway

[Vibration and Shock](#)

### Outras informações

Information- and Downloadcenter (catálogo, brochuras,...)

<https://www.siemens.com/ic10>

Industry Mall (encomendar online)

<https://mall.industry.siemens.com/mall/pt/pt/Catalog/product?mlfb=3RA2813-1FW10>

CAX Online Generator

<http://support.automation.siemens.com/WW/CAXorder/default.aspx?lang=en&mlfb=3RA2813-1FW10>

Service&Support (manuais, manuais de instruções, certificados, curva característica, FAQs,...)

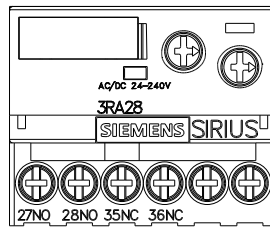
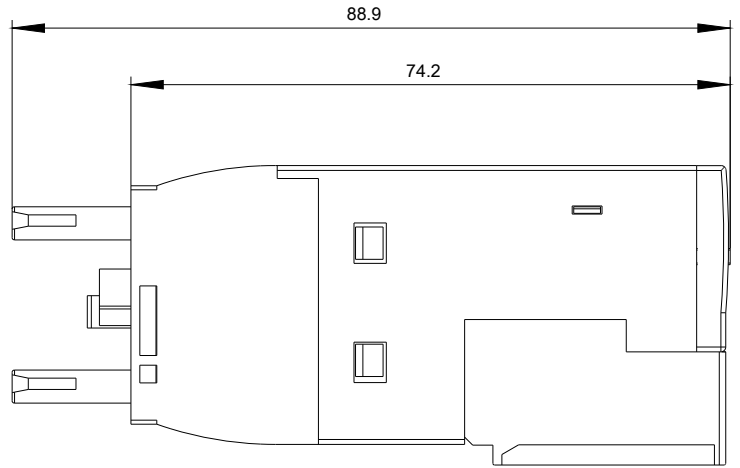
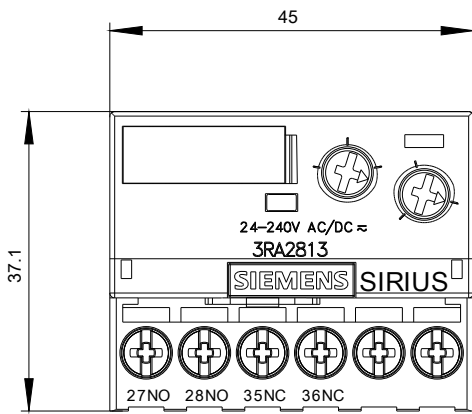
<https://support.industry.siemens.com/cs/ww/en/ps/3RA2813-1FW10>

Base de dados das imagens (fotografias do produto,desenhos de medida em 2D, modelos em 3D, esquemas eléctricos, macros EPLAN... )

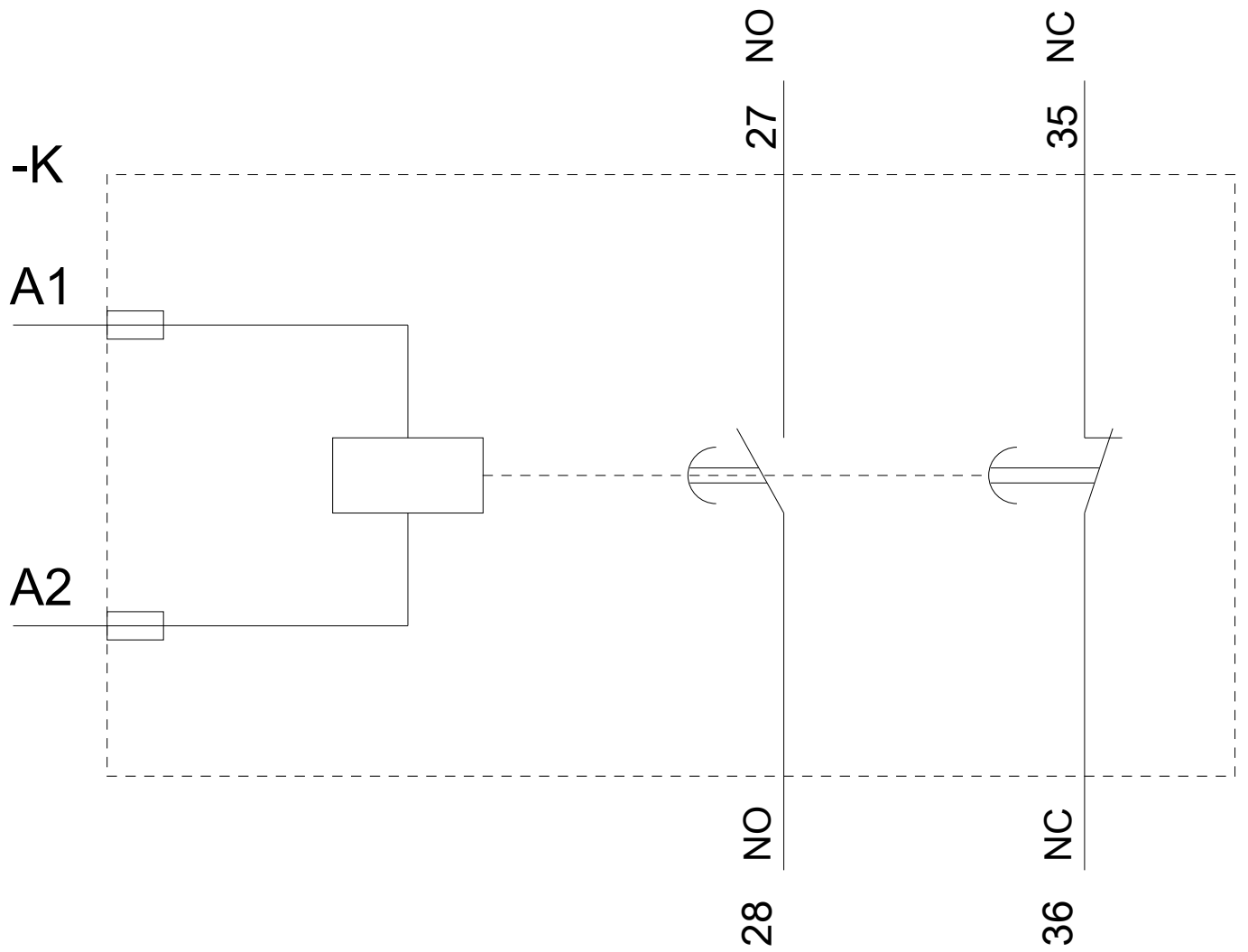
[http://www.automation.siemens.com/bilddb/cax\\_de.aspx?mlfb=3RA2813-1FW10&lang=en](http://www.automation.siemens.com/bilddb/cax_de.aspx?mlfb=3RA2813-1FW10&lang=en)

Curva característica:: Derating

<https://support.industry.siemens.com/cs/ww/en/ps/3RA2813-1FW10/manual>







última alteração:

14-08-2020