

módulo de função para AS-i, Partida reversa, conexão de mola, Estrutura em contadores 3RT2 contator com capacidade de comunicação necessário



Dados técnicos gerais		
nome da marca do produto		Sirius
designação do produto		módulo de funcionamento
execução do produto		AS-i
Tamanho do contactor combinável específico da empresa		S00, S0, S2, S3
Classe de proteção IP na parte frontal		IP20
Grau de contaminação		3
Tensão de isolamento com grau de sujidade 3 com AC valor estipulado	V	690
altura de instalação em caso de altura pelo NN máximo	m	2 000
temperatura ambiente		
• durante o armazenamento	°C	-40 ... +80
• durante o funcionamento	°C	-25 ... +60
• durante o transporte	°C	-40 ... +80
Imunidade às interferências CEM segundo a IEC 60947-1		ambiente A (área da indústria)
Emissão de interferências CEM segundo a IEC 60947-1		CISPR11, ambiente A (área da indústria)

Acoplamento de interferências ligado ao cabo através de Burst segundo a IEC 61000-4-4		ligação de rede 2 kV / ligação de comando 1 kV
Acoplamento de interferências ligado ao cabo através de condutor-terra Surge segundo a IEC 61000-4-5		1 kV
Acoplamento de interferências ligado ao cabo através de condutor-condutor Surge segundo a IEC 61000-4-5		0,5 kV
descarga eletrostática segundo a IEC 61000-4-2		8 kV
acoplamento de interferências ligado ao campo segundo a IEC 61000-4-3		10 V/m
Resistência ao choque		11g / 15 ms
Resistência à oscilação		10 ... 55 Hz / 0,35 mm
Indicadores de referência segundo a DIN 40719 ampliada segundo a norma IEC 204-2 segundo a IEC 750		K
indicadores de referência segundo a DIN EN 61346-2		K
Aptidão para utilização		
• Dispositivo de arranque direto		Não
• Dispositivo de arranque de estrela/triângulo		Não
• Dispositivo de arranque inversão		Sim

Comunicação/ Protocolo

Função do produto		
• Comunicação via bus		Sim
• Interface de corrente de controlo com interface AS		Sim

Circuito de corrente de comando/ ativação

Execução do limitador de sobretensão		Varistor
Tipo de tensão da tensão de alimentação de comando		CC
Tensão de alimentação de comando 1 com DC valor estipulado	V	24

Montagem/ Fixação/ Dimensões





posição de montagem		de forma arbitrária
Tipo de fixação		encaixável no contactor
largura	mm	45
altura	mm	39
profundidade	mm	75

Conexões/ terminais

Função do produto borne removível para circuito de corrente auxiliar e de comando		Sim
---	--	-----


execução da ligação elétrica para circuito de corrente auxiliar e de controlo		ligação da tracção da mola
Tipo de secções transversais dos condutores conectáveis <ul style="list-style-type: none"> • para contactos auxiliares <ul style="list-style-type: none"> — unifilar — de fio fino <ul style="list-style-type: none"> — com tratamento de terminal de fio — sem tratamento de terminal de fio • nos cabos AWG para contactos auxiliares 		1x (0,25 ... 1,5 mm ²), 2x (0,25 ... 1,5 mm ²) 1x (0,25 ... 1,5 mm ²), 2x (0,25 ... 1,5 mm ²) 1x (0,25 ... 1,5 mm ²), 2x (0,25 ... 1,5 mm ²) 2x (24 ... 16)

Certificados/Homologações

Qualificação	CE / UL / CSA		
General Product Approval	Declaration of Conformity	Test Certificates	
 CSA	 UL	 EAC	 EG-Konf.
		Miscellaneous	Type Test Certificates/Test Report

Shipping Approval



other	Railway
 ASi	Confirmation Vibration and Shock

Outras informações

Information- and Downloadcenter (catálogo, brochuras,...)

<https://www.siemens.com/ic10>

Industry Mall (encomendar online)

<https://mall.industry.siemens.com/mall/pt/pt/Catalog/product?mlfb=3RA2712-2BA00>

CAX Online Generator

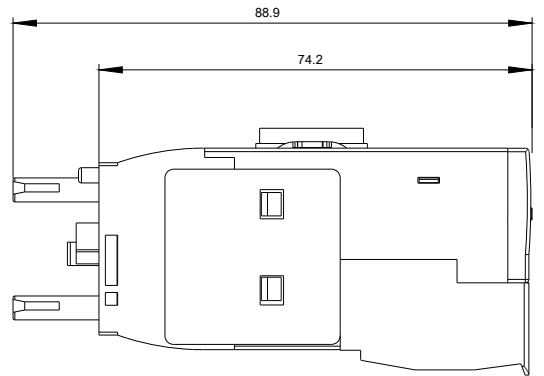
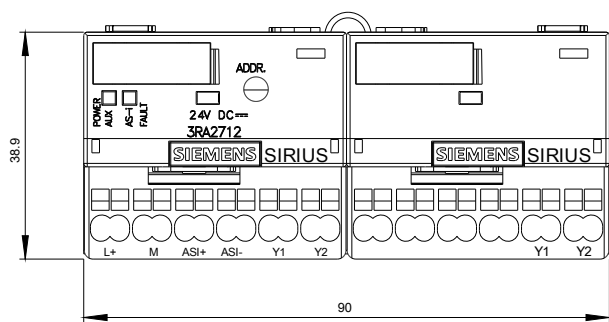
<http://support.automation.siemens.com/WW/CAXorder/default.aspx?lang=en&mlfb=3RA2712-2BA00>

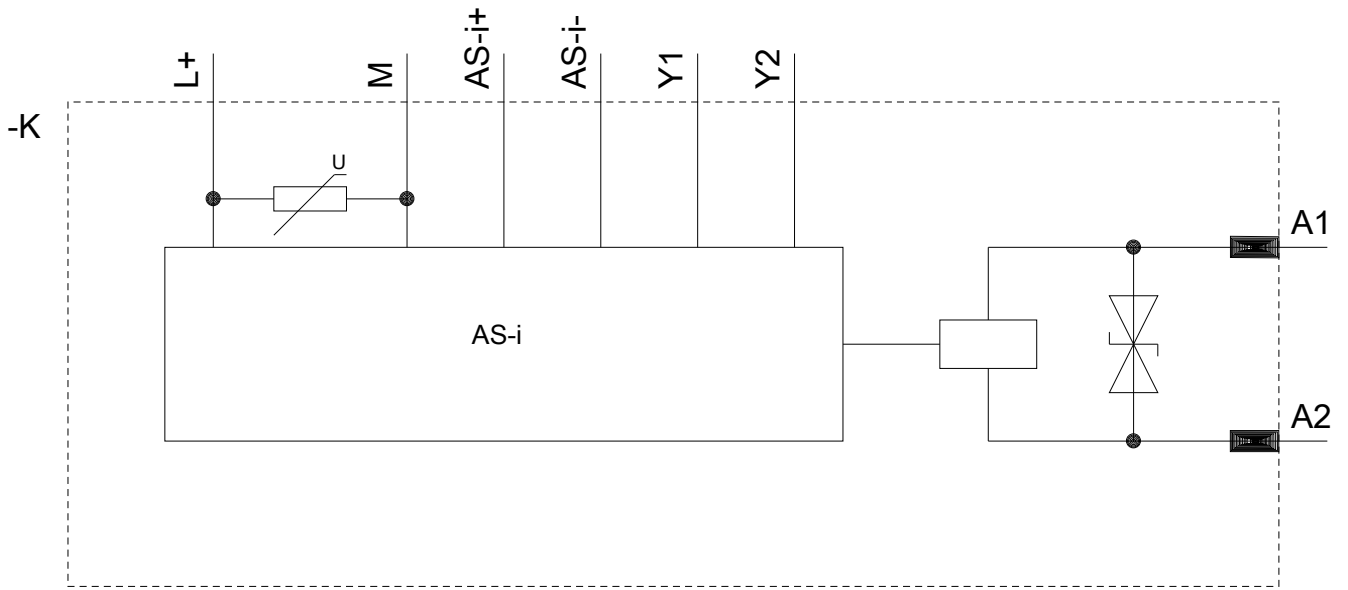
Service&Support (manuais, manuais de instruções, certificados, curva característica, FAQs,...)

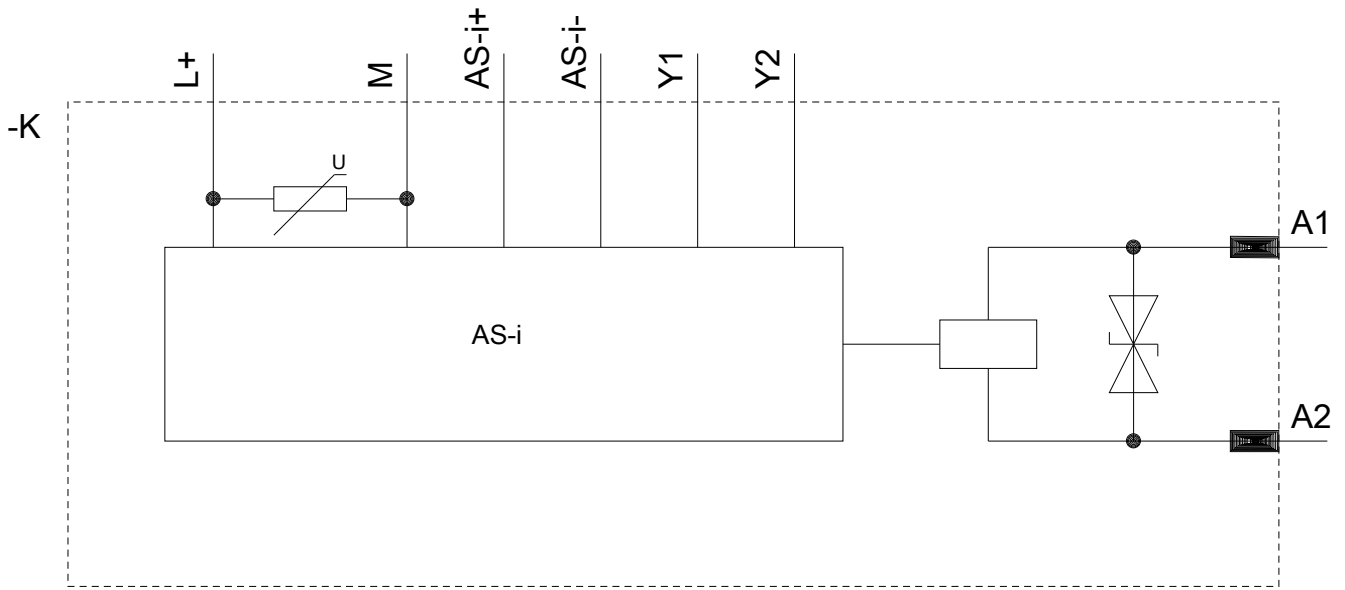
<https://support.industry.siemens.com/cs/ww/en/ps/3RA2712-2BA00>

Base de dados das imagens (fotografias do produto,desenhos de medida em 2D, modelos em 3D, esquemas eléctricos, macros EPLAN...)

http://www.automation.siemens.com/bilddb/cax_de.aspx?mlfb=3RA2712-2BA00&lang=en







última alteração:

20-07-2020