

módulo de função para link IO, Partida reversa, conexão de mola, Estrutura em contadores 3RT2 contator com capacidade de comunicação necessário



Dados técnicos gerais		
nome da marca do produto		Sirius
designação do produto		módulo de funcionamento
execução do produto		IO-Link
Tamanho do contactor combinável específico da empresa		S00, S0, S2, S3
Classe de proteção IP na parte frontal		IP20
Grau de contaminação		3
Tensão de isolamento com grau de sujidade 3 com AC valor estipulado	V	690
altura de instalação em caso de altura pelo NN máximo	m	2 000
temperatura ambiente		
• durante o armazenamento	°C	-40 ... +80
• durante o funcionamento	°C	-25 ... +60
• durante o transporte	°C	-40 ... +80
Imunidade às interferências CEM segundo a IEC 60947-1		ambiente A (área da indústria)
Emissão de interferências CEM segundo a IEC 60947-1		CISPR11, ambiente A (área da indústria)

Acoplamento de interferências ligado ao cabo através de Burst segundo a IEC 61000-4-4		ligação de rede 2 kV / ligação de comando 1 kV
Acoplamento de interferências ligado ao cabo através de condutor-terra Surge segundo a IEC 61000-4-5		1 kV
Acoplamento de interferências ligado ao cabo através de condutor-condutor Surge segundo a IEC 61000-4-5		0,5 kV
descarga eletrostática segundo a IEC 61000-4-2		8 kV
acoplamento de interferências ligado ao campo segundo a IEC 61000-4-3		10 V/m
<b>Resistência ao choque</b>		11g / 15 ms
<b>Resistência à oscilação</b>		10 ... 55 Hz / 0,35 mm
<b>Indicadores de referência segundo a DIN 40719 ampliada segundo a norma IEC 204-2 segundo a IEC 750</b>		K
<b>indicadores de referência segundo a DIN EN 61346-2</b>		K
<b>Aptidão para utilização</b>		
• Dispositivo de arranque direto		Não
• Dispositivo de arranque de estrela/triângulo		Não
• Dispositivo de arranque inversão		Sim

#### Comunicação/ Protocolo

<b>Função do produto</b>		
• Comunicação via bus		Sim
• Interface de corrente de controlo com IO-Link		Sim
• Interface de corrente de controlo com interface AS		Não

#### Circuito de corrente de comando/ ativação

<b>Execução do limitador de sobretensão</b>		Varistor
<b>Tipo de tensão da tensão de alimentação de comando</b>		CC
<b>Tensão de alimentação de comando 1 com DC valor estipulado</b>	V	24

#### Montagem/ Fixação/ Dimensões

<b>posição de montagem</b>		de forma arbitrária
<b>Tipo de fixação</b>		encaixável no contactor
<b>largura</b>	mm	45
<b>altura</b>	mm	39
<b>profundidade</b>	mm	75

#### Conexões/ terminais






Função do produto borne removível para circuito de corrente auxiliar e de comando		Sim
---	--	-----


execução da ligação elétrica para circuito de corrente auxiliar e de controlo		ligação da tracção da mola
<b>Tipo de secções transversais dos condutores conectáveis</b>		
<ul style="list-style-type: none"> <li>• para contactos auxiliares <ul style="list-style-type: none"> <li>— unifilar</li> <li>— de fio fino <ul style="list-style-type: none"> <li>— com tratamento de terminal de fio</li> <li>— sem tratamento de terminal de fio</li> </ul> </li> </ul> </li> <li>• nos cabos AWG para contactos auxiliares</li> </ul>		1x (0,25 ... 1,5 mm <sup>2</sup> ), 2x (0,25 ... 1,5 mm <sup>2</sup> )  1x (0,25 ... 1,5 mm <sup>2</sup> ), 2x (0,25 ... 1,5 mm <sup>2</sup> )  1x (0,25 ... 1,5 mm <sup>2</sup> ), 2x (0,25 ... 1,5 mm <sup>2</sup> )  2x (24 ... 16)

## Certificados/Homologações

<b>Qualificação</b>	CE / UL / CSA
---------------------	---------------

<b>General Product Approval</b>	<b>Declaration of Conformity</b>
 <a href="#">Manufacturer Declaration</a>  	 <a href="#">Miscellaneous</a>

<b>Test Certificates</b>	<b>Shipping Approval</b>
<a href="#">Type Test Certificates/Test Report</a>     	

<b>Shipping Approval</b>	<b>other</b>	<b>Railway</b>
	<a href="#">Confirmation</a>	<a href="#">Vibration and Shock</a>

## Outras informações

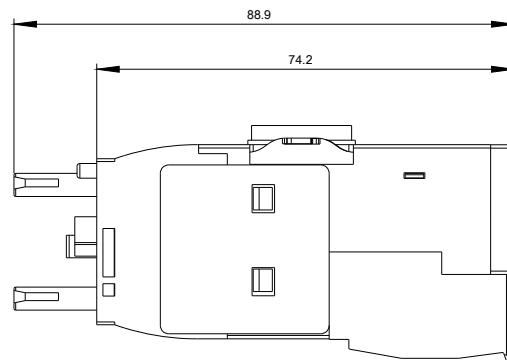
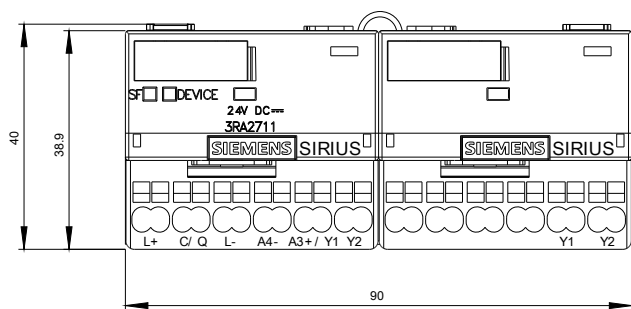
**Information- and Downloadcenter (catálogo, brochuras,...)**  
<https://www.siemens.com/ic10>

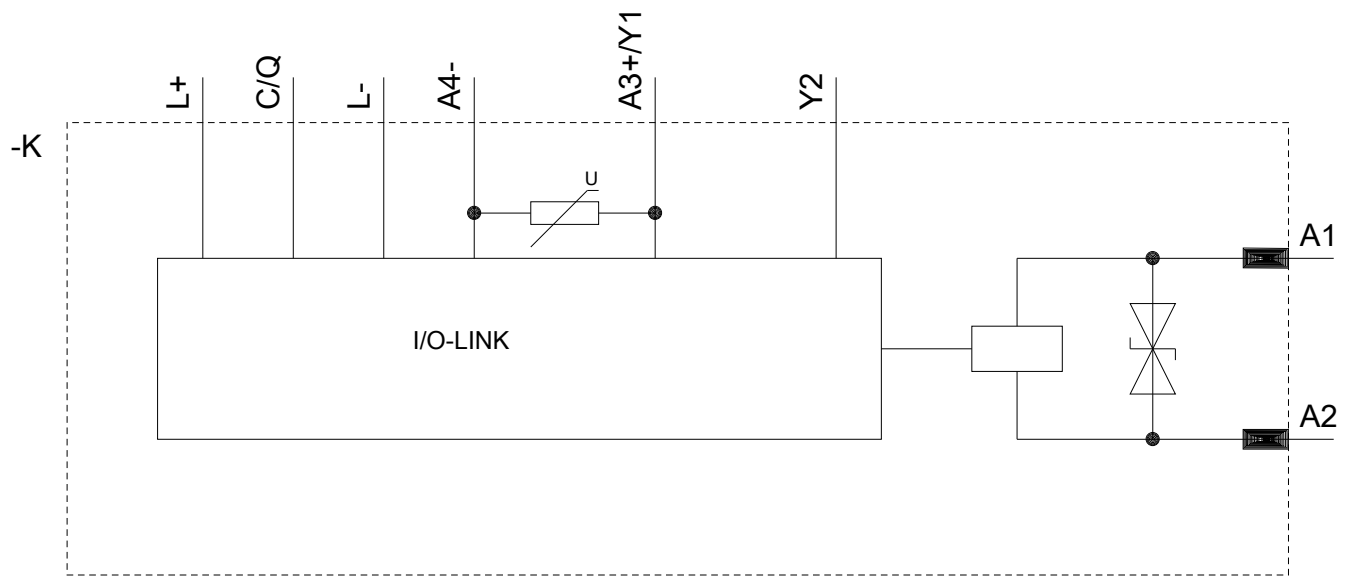
**Industry Mall (encomendar online)**  
<https://mall.industry.siemens.com/mall/pt/pt/Catalog/product?mlfb=3RA2711-2BA00>

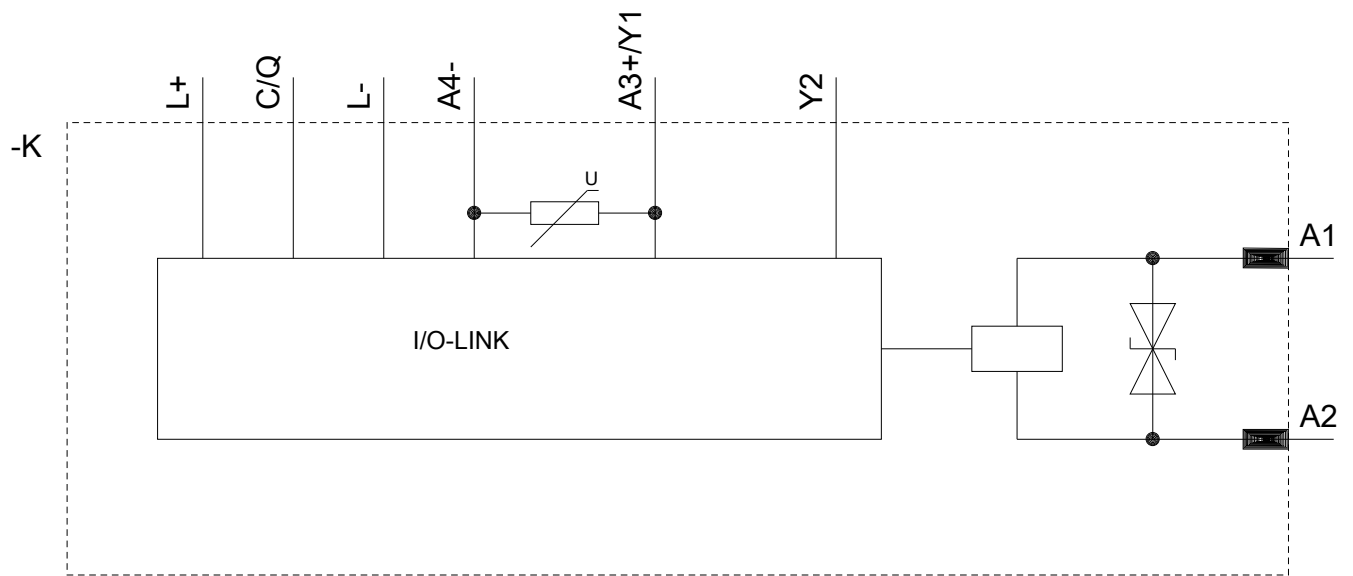
**CAX Online Generator**  
<http://support.automation.siemens.com/WW/CAXorder/default.aspx?lang=en&mlfb=3RA2711-2BA00>

**Service&Support (manuais, manuais de instruções, certificados, curva característica, FAQs,...)**  
<https://support.industry.siemens.com/cs/ww/en/ps/3RA2711-2BA00>

**Base de dados das imagens (fotografias do produto,desenhos de medida em 2D, modelos em 3D, esquemas eléctricos, macros EPLAN... )**  
[http://www.automation.siemens.com/bilddb/cax\\_de.aspx?mlfb=3RA2711-2BA00&lang=en](http://www.automation.siemens.com/bilddb/cax_de.aspx?mlfb=3RA2711-2BA00&lang=en)







última alteração:

20-07-2020