

Combinação estrela-triângulo, AS-i CA-3, 22/30 kW/400 V, 20-33V
CACC de 3 polos, tamanho S2 conexão parafusada elétrica e
mecânico travamento 3 NA + 3 NF integrado



nome da marca do produto	SIRIUS
designação do produto	Combinação estrela-triângulo
designação do tipo de produto	3RA24
Número de artigo do fabricante <ul style="list-style-type: none">• 1 do contactor fornecido• 2 do contactor fornecido• 3 do contactor fornecido• do kit de montagem RS fornecido• do módulo de funcionamento fornecido para comunicação	3RT2035-1NB30-0CC0 3RT2035-1NB30 3RT2026-1BB40 3RA2933-2C 3RA2712-1CA00
Dados técnicos gerais	
Tamanho do contactor	S2
Expansão do produto <ul style="list-style-type: none">• Interruptor auxiliar	Não
Tensão de isolamento <ul style="list-style-type: none">• com grau de sujidade 3 com AC valor estipulado	690 V
Resistência à tensão de choque valor estipulado	6 kV
classe de proteção IP	

<ul style="list-style-type: none"> • na parte frontal 	IP20
Resistência ao choque com impulso retangular	
<ul style="list-style-type: none"> • com DC 	7,7g / 5 ms, 4,5g / 10 ms
Resistência ao choque com impulso sinusoidal	
<ul style="list-style-type: none"> • com DC 	12g / 5 ms, 7g / 10 ms
durabilidade mecânica (ciclos de operação)	
<ul style="list-style-type: none"> • do contactor típico 	10 000 000
<ul style="list-style-type: none"> • do contactor com bloco de interruptor auxiliar colocado típico 	10 000 000
indicadores de referência segundo a IEC 81346-2:2009	Q

Condições ambientais	
<ul style="list-style-type: none"> • altura de instalação em caso de altura pelo NN máximo 	2 000 m
<ul style="list-style-type: none"> • temperatura ambiente durante o funcionamento 	-25 ... +60 °C
<ul style="list-style-type: none"> • temperatura ambiente durante o armazenamento 	-55 ... +80 °C

Circuito de corrente principal	
Quantidade de polos para circuito principal	3
Número de contactos de fecho para contactos principais	3
Número de contactos de abertura para contactos principais	0
<ul style="list-style-type: none"> • Tensão de serviço a AC-3 valor estipulado máximo 	690 V
corrente de serviço	
<ul style="list-style-type: none"> • a AC-3 <ul style="list-style-type: none"> — com 400 V valor estipulado 	65 A
Potência de funcionamento	
<ul style="list-style-type: none"> • a AC-3 <ul style="list-style-type: none"> — com 400 V valor estipulado • com AC-4 com 400 V valor estipulado 	22 kW 38 kW
Frequência de comutação sem carga	1 500 1/h
Frequência de comutação a AC-3 máximo	1 000 1/h

Circuito de corrente de comando/ ativação	
Tipo de tensão da tensão de alimentação de comando	CA/CC
Tensão de alimentação de comando 1 com AC	
<ul style="list-style-type: none"> • a 50 Hz 	20 ... 33 V
<ul style="list-style-type: none"> • a 60 Hz 	20 ... 33 V
Tensão de alimentação de comando 1	
<ul style="list-style-type: none"> • com DC 	20 ... 33 V

Execução do limitador de sobretensão	varistor
Potência aparente de aperto da bobina magnética com AC	
• a 50 Hz	82 V·A
• a 60 Hz	82 V·A
Factor de potência indutivo com potência de arranque da bobina	
• a 50 Hz	0,64
• a 60 Hz	0,5
Potência aparente de manutenção da bobina magnética com AC	
• a 50 Hz	6 V·A
• a 60 Hz	6 V·A
Factor de potência indutivo com potência de manutenção da bobina	
• a 50 Hz	0,36
• a 60 Hz	0,39
Potência de arranque da bobina magnética com DC	28 W
Potência de manutenção da bobina magnética com DC	4 W

Circuito de corrente secundário

• Número de contactos de abertura para contactos auxiliares ligação instantânea	3
• Número de contactos de fecho para contactos auxiliares ligação instantânea	3
corrente de serviço dos contactos auxiliares a AC-12 máximo	10 A
corrente de serviço dos contactos auxiliares a AC-15	
• a 230 V	6 A
• com 400 V	3 A
corrente de serviço dos contactos auxiliares com DC-13	
• com 24 V	10 A
• a 60 V	2 A
• com 110 V	1 A
• com 220 V	0,3 A
Confiabilidade dos contactos dos contactos auxiliares	< 1 erro em 100 milhões ciclos

Valores nominais UL/CSA

Capacidade de carga de contacto dos contactos auxiliares segundo UL	A600 / Q600
--	-------------

Protecção contra curto-circuito

Versão do cartucho de fusíveis	
---------------------------------------	--

- para proteção contra curto-circuito do circuito principal
 - no tipo de atribuição 1 necessário
 - no tipo de atribuição 2 necessário
- para proteção contra curto-circuito do interruptor auxiliar necessário

gG NH 3NA, DIAZED 5SB, NEOZED 5SE: 160 A
 gG NH 3NA, DIAZED 5SB, NEOZED 5SE: 80 A
 fusível gG: 10 A

Montagem/ Fixação/ Dimensões

posição de montagem	num nível vertical de montagem com uma rotação de +/-180°, num nível vertical de montagem inclinável para a frente e para trás em +/- 22,5°
• tipo de fixação	fixação de parafusos
altura	142 mm
largura	177,5 mm
profundidade	223 mm
distância a cumprir	
• à montagem sequencial	
— para a frente	10 mm
— a retroceder	0 mm
— a subir	10 mm
— a descer	10 mm
— para os lados	10 mm
• a peças com ligação à terra	
— para a frente	10 mm
— a retroceder	0 mm
— a subir	10 mm
— para os lados	10 mm
— a descer	10 mm
• a peças sob tensão	
— para a frente	10 mm
— a retroceder	0 mm
— a subir	10 mm
— a descer	10 mm
— para os lados	10 mm

Conexões/ terminais

execução da ligação elétrica	
• para circuito principal	ligação aparafusada
• para circuito de corrente auxiliar e de controlo	ligação aparafusada
Tipo de secções transversais dos condutores conectáveis	
• para contactos principais	
— unifilar	2x (1 ... 35 mm ²), 1x (1 ... 50 mm ²)
— unifilar ou fios múltiplos	2x (1 ... 35 mm ²), 1x (1 ... 50 mm ²)

— de fio fino com tratamento de terminal de fio	2x (1 ... 25 mm ²), 1x (1 ... 35 mm ²)
• nos cabos AWG para contactos principais	2x (18 ... 2), 1x (18 ... 1)
Tipo de secções transversais dos condutores conectáveis	
• para contactos auxiliares	
— unifilar ou fios múltiplos	2x (0,5 ... 1,5 mm ²), 2x (0,75 ... 2,5 mm ²)
— de fio fino com tratamento de terminal de fio	2x (0,5 ... 1,5 mm ²), 2x (0,75 ... 2,5 mm ²)
• nos cabos AWG para contactos auxiliares	2x (20 ... 16), 2x (18 ... 14)




Segurança

Valor B10	
• em caso de taxa de exigência elevada segundo SN 31920	1 000 000
Percentagem das falhas potencialmente perigosas	
• com taxa de exigência baixa segundo SN 31920	40 %
• em caso de taxa de exigência elevada segundo SN 31920	73 %
Taxa de avaria [valor FIT]	
• com taxa de exigência baixa segundo SN 31920	100 FIT
Valor T1 para intervalo de teste de verificação ou tempo de duração segundo a IEC 61508	20 y

Comunicação/ Protocolo

função do produto comunicação via bus	Não
• protocolo é suportado protocolo de Interface AS	Sim
Função do produto Interface de corrente de controlo com IO-Link	Não

Certificados/Homologações

General Product Approval	Declaration of Conformity	Test Certificates	Marine / Shipping	other
	 EG-Konf.	Miscellaneous		Confirmation
		Type Test Certificates/Test Report		

Outras informações

Information- and Downloadcenter (catálogo, brochuras,...)
<https://www.siemens.com/ic10>

Industry Mall (encomendar online)

<https://mall.industry.siemens.com/mall/pt/pt/Catalog/product?mlfb=3RA2434-8XH32-1NB3>

CAX Online Generator

<http://support.automation.siemens.com/WW/CAXorder/default.aspx?lang=en&mlfb=3RA2434-8XH32-1NB3>

Service&Support (manuais, manuais de instruções, certificados, curva característica, FAQs,...)

<https://support.industry.siemens.com/cs/ww/en/ps/3RA2434-8XH32-1NB3>

Base de dados das imagens (fotografias do produto,desenhos de medida em 2D, modelos em 3D, esquemas eléctricos, macros EPLAN...)

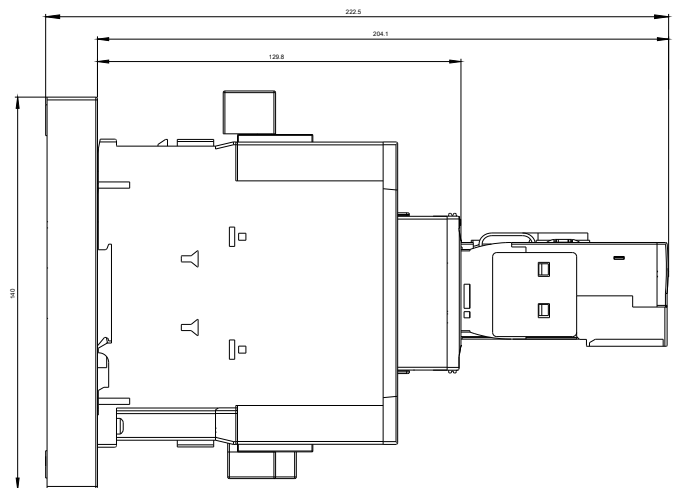
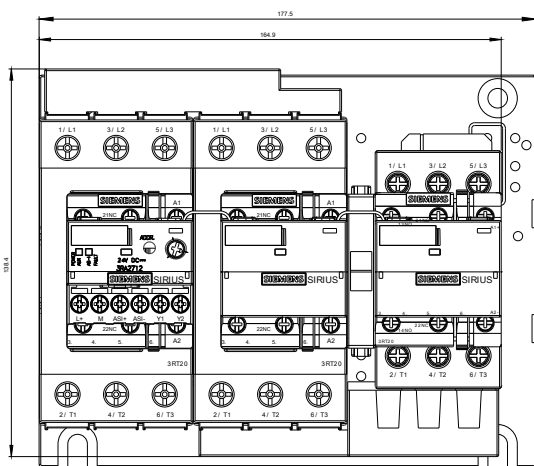
http://www.automation.siemens.com/bilddb/cax_de.aspx?mlfb=3RA2434-8XH32-1NB3&lang=en

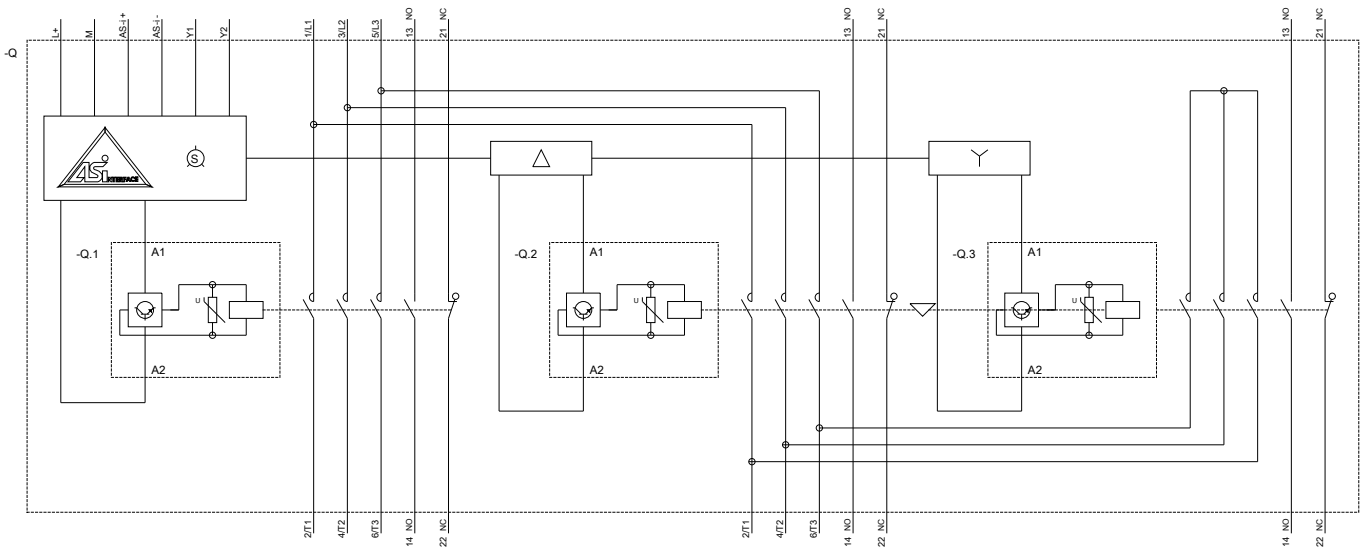
Curva característica: Comportamento de ativação, I²t, Corrente de passagem

<https://support.industry.siemens.com/cs/ww/en/ps/3RA2434-8XH32-1NB3/char>

Outras curvas características (p. ex. vida útil elétrica, frequência de manobra)

<http://www.automation.siemens.com/bilddb/index.aspx?view=Search&mlfb=3RA2434-8XH32-1NB3&objecttype=14&gridview=view1>





última alteração:

13-08-2020