

Combinação estrela-triângulo, AS-i CA-3, 15/18,5 kW/400 V, 24 V CC de 3 polos, tamanho S0 conexão de mola elétrica e mecânica travamento 3 NA + 3 NF integrado



nome da marca do produto	SIRIUS
designação do produto	Combinação estrela-triângulo
designação do tipo de produto	3RA24
Número de artigo do fabricante	
<ul style="list-style-type: none">• 1 do contactor fornecido• 2 do contactor fornecido• 3 do contactor fornecido• do kit de montagem RS fornecido• do módulo de funcionamento fornecido para comunicação	<ul style="list-style-type: none">3RT2026-2BB40-0CC03RT2026-2BB403RT2024-2BB403RA2923-2BB23RA2712-2CA00

Dados técnicos gerais	
Tamanho do contactor	S0
Expansão do produto	
<ul style="list-style-type: none">• Interruptor auxiliar	Não
Tensão de isolamento	
<ul style="list-style-type: none">• com grau de sujidade 3 com AC valor estipulado	690 V
Resistência à tensão de choque valor estipulado	6 kV
classe de proteção IP	

<ul style="list-style-type: none"> • na parte frontal 	IP20
Resistência ao choque com impulso retangular	
<ul style="list-style-type: none"> • com AC 	7,5g / 5 ms, 4,7g / 10 ms
<ul style="list-style-type: none"> • com DC 	10g / 5 ms, 7,5g / 10 ms
Resistência ao choque com impulso sinusoidal	
<ul style="list-style-type: none"> • com AC 	11,8g / 5 ms, 7,4g / 10 ms
<ul style="list-style-type: none"> • com DC 	15g / 5 ms, 10g / 10 ms
durabilidade mecânica (ciclos de operação)	
<ul style="list-style-type: none"> • do contactor típico 	10 000 000
<ul style="list-style-type: none"> • do contactor com bloco de interruptor auxiliar colocado típico 	10 000 000
indicadores de referência segundo a IEC 81346-2:2009	Q

Condições ambientais

<ul style="list-style-type: none"> • altura de instalação em caso de altura pelo NN máximo 	2 000 m
<ul style="list-style-type: none"> • temperatura ambiente durante o funcionamento 	-25 ... +60 °C
<ul style="list-style-type: none"> • temperatura ambiente durante o armazenamento 	-55 ... +80 °C

Circuito de corrente principal

Quantidade de polos para circuito principal	3
Número de contactos de fecho para contactos principais	3
Número de contactos de abertura para contactos principais	0
<ul style="list-style-type: none"> • Tensão de serviço a AC-3 valor estipulado máximo 	690 V
corrente de serviço	
<ul style="list-style-type: none"> • a AC-3 <ul style="list-style-type: none"> — com 400 V valor estipulado 	40 A
Potência de funcionamento	
<ul style="list-style-type: none"> • a AC-3 <ul style="list-style-type: none"> — com 400 V valor estipulado — com 500 V valor estipulado — com 690 V valor estipulado • com AC-4 com 400 V valor estipulado 	15 kW 19 kW 19 kW 3,5 kW
Frequência de comutação sem carga	1 500 1/h
Frequência de comutação a AC-3 máximo	1 000 1/h

Circuito de corrente de comando/ ativação

Tipo de tensão da tensão de alimentação de comando	CC
Tensão de alimentação de comando 1	

• com DC valor estipulado	24 V
Potência de arranque da bobina magnética com DC	13,8 W
Potência de manutenção da bobina magnética com DC	13,8 W

Circuito de corrente secundário

• Número de contactos de abertura para contactos auxiliares ligação instantânea	3
• Número de contactos de fecho para contactos auxiliares ligação instantânea	3
corrente de serviço dos contactos auxiliares a AC-12 máximo	10 A
corrente de serviço dos contactos auxiliares a AC-15	
• a 230 V	6 A
• com 400 V	3 A
corrente de serviço dos contactos auxiliares com DC-13	
• com 24 V	10 A
• a 60 V	2 A
• com 110 V	1 A
• com 220 V	0,3 A
Confiabilidade dos contactos dos contactos auxiliares	< 1 erro em 100 milhões ciclos

Valores nominais UL/CSA

Capacidade de carga de contacto dos contactos auxiliares segundo UL	A600 / Q600
--	-------------

Protecção contra curto-circuito

Versão do cartucho de fusíveis	
• para protecção contra curto-circuito do circuito principal	
— no tipo de atribuição 1 necessário	gG NH 3NA, DIAZED 5SB, NEOZED 5SE: 100 A
— no tipo de atribuição 2 necessário	gG NH 3NA, DIAZED 5SB, NEOZED 5SE: 35 A
• para protecção contra curto-circuito do interruptor auxiliar necessário	fusível gG: 10 A

Montagem/ Fixação/ Dimensões

posição de montagem	num nível vertical de montagem com uma rotação de +/-180°, num nível vertical de montagem inclinável para a frente e para trás em +/- 22,5°
• tipo de fixação	fixação aparafusada e de encaixe em carril de cobertura de 35 mm
altura	114 mm
largura	135 mm
profundidade	181 mm
distância a cumprir	

• à montagem sequencial	
— para a frente	6 mm
— a retroceder	0 mm
— a subir	6 mm
— a descer	6 mm
— para os lados	6 mm
• a peças com ligação à terra	
— para a frente	6 mm
— a retroceder	0 mm
— a subir	6 mm
— para os lados	6 mm
— a descer	6 mm
• a peças sob tensão	
— para a frente	6 mm
— a retroceder	0 mm
— a subir	6 mm
— a descer	6 mm
— para os lados	6 mm

Conexões/ terminais

execução da ligação elétrica

• para circuito principal	ligação da tracção da mola
• para circuito de corrente auxiliar e de controlo	ligação da tracção da mola

Tipo de secções transversais dos condutores conectáveis

• para contactos principais	
— unifilar	2x (1 ... 10 mm ²)
— unifilar ou fios múltiplos	2x (1 ... 10 mm ²)
— de fio fino com tratamento de terminal de fio	2x (1 ... 6 mm ²)
— de fio fino sem tratamento de terminal de fio	2x (1 ... 6 mm ²)
• nos cabos AWG para contactos principais	1x (18 ... 8)

Tipo de secções transversais dos condutores conectáveis

• para contactos auxiliares	
— unifilar ou fios múltiplos	2x (0,5 ... 2,5 mm ²)
— de fio fino com tratamento de terminal de fio	2x (0,5 ... 1,5 mm ²)
— de fio fino sem tratamento de terminal de fio	2x (0,5 ... 1,5 mm ²)
• nos cabos AWG para contactos auxiliares	2x (20 ... 14)

Segurança

Valor B10	
<ul style="list-style-type: none"> em caso de taxa de exigência elevada segundo SN 31920 	1 000 000
Porcentagem das falhas potencialmente perigosas	
<ul style="list-style-type: none"> com taxa de exigência baixa segundo SN 31920 	40 %
<ul style="list-style-type: none"> em caso de taxa de exigência elevada segundo SN 31920 	75 %
Taxa de avaria [valor FIT]	
<ul style="list-style-type: none"> com taxa de exigência baixa segundo SN 31920 	100 FIT
Valor T1 para intervalo de teste de verificação ou tempo de duração segundo a IEC 61508	20 y

Comunicação/ Protocolo	
função do produto comunicação via bus	Não
<ul style="list-style-type: none"> protocolo é suportado protocolo de Interface AS 	Sim
Função do produto Interface de corrente de controlo com IO-Link	Não

Certificados/Homologações

General Product Approval	Declaration of Conformity	Test Certificates	Marine / Shipping
--------------------------	---------------------------	-------------------	-------------------



[Miscellaneous](#)

[Special Test Certificate](#)



Marine / Shipping	other
-------------------	-------



[Confirmation](#)

Railway

[Vibration and Shock](#)

Outras informações

Information- and Downloadcenter (catálogo, brochuras,...)
<https://www.siemens.com/ic10>

Industry Mall (encomendar online)

<https://mall.industry.siemens.com/mall/pt/pt/Catalog/product?mlfb=3RA2425-8XH32-2BB4>

CAX Online Generator

<http://support.automation.siemens.com/WW/CAXorder/default.aspx?lang=en&mlfb=3RA2425-8XH32-2BB4>

Service&Support (manuais, manuais de instruções, certificados, curva característica, FAQs,...)

<https://support.industry.siemens.com/cs/ww/en/ps/3RA2425-8XH32-2BB4>

Base de dados das imagens (fotografias do produto,desenhos de medida em 2D, modelos em 3D, esquemas eléctricos,

macros EPLAN...)

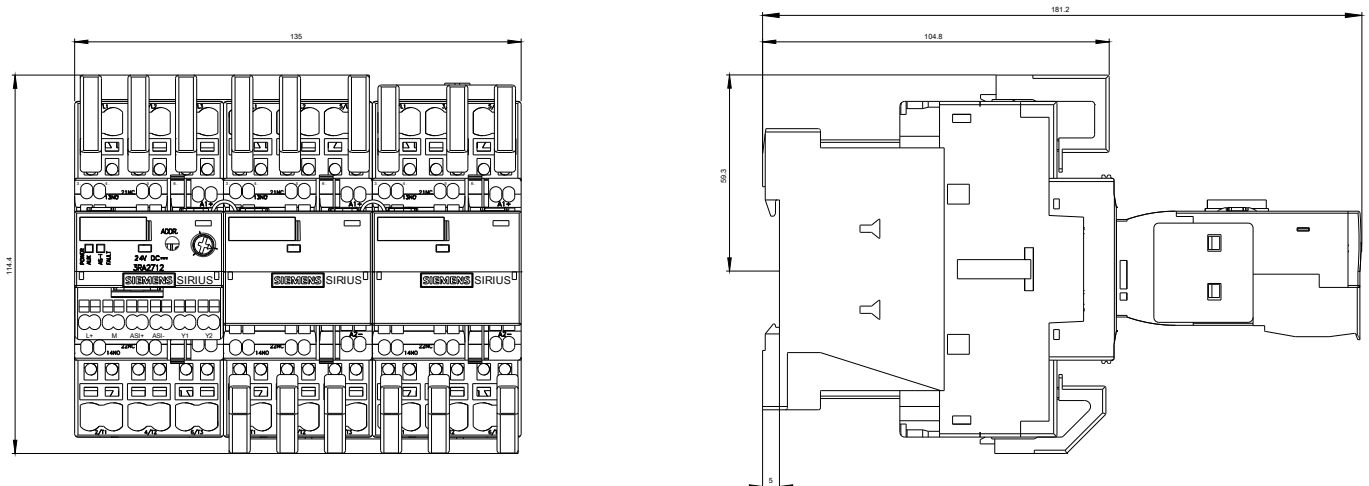
http://www.automation.siemens.com/bilddb/cax_de.aspx?mlfb=3RA2425-8XH32-2BB4&lang=en

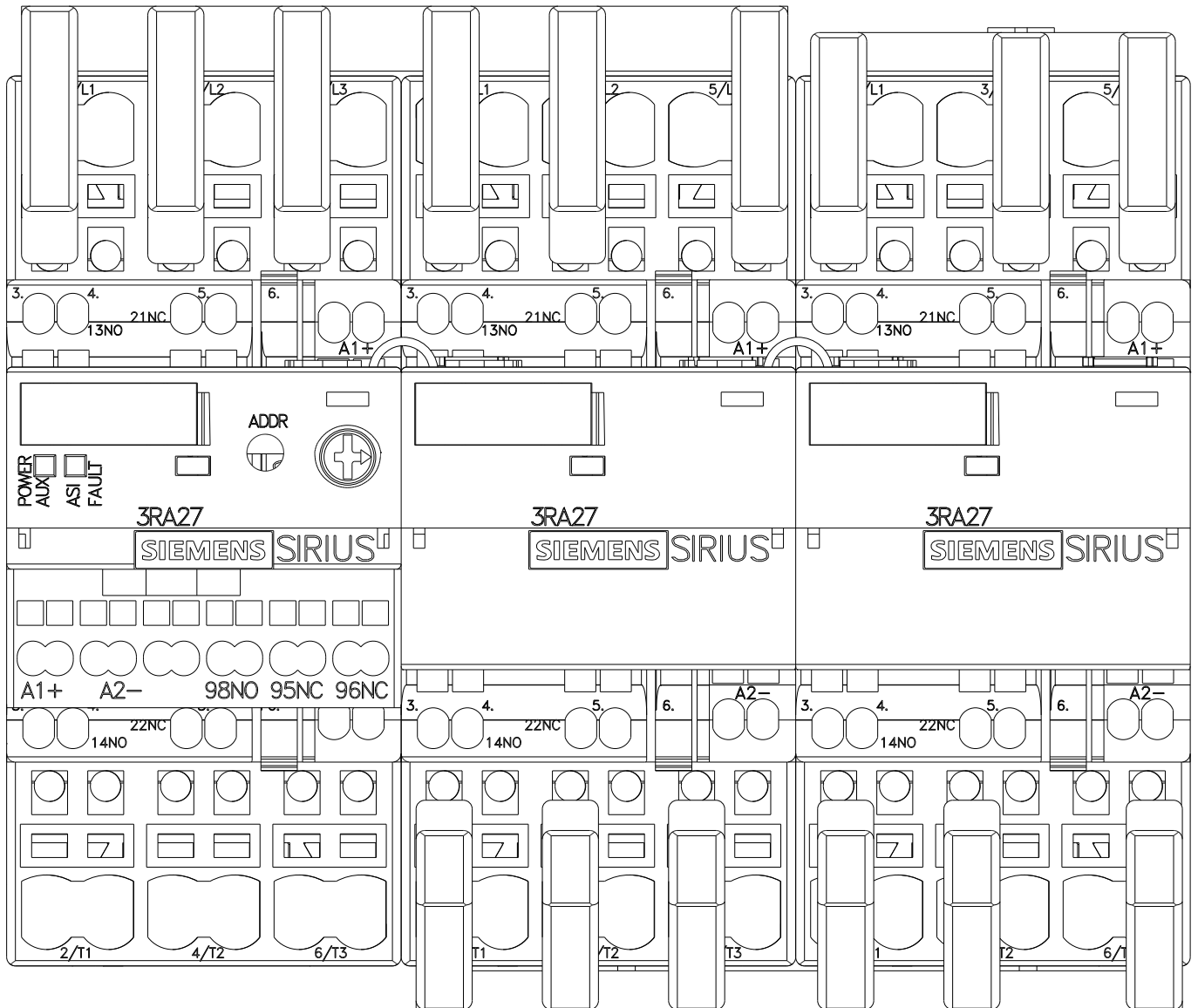
Curva característica: Comportamento de ativação, I²t, Corrente de passagem

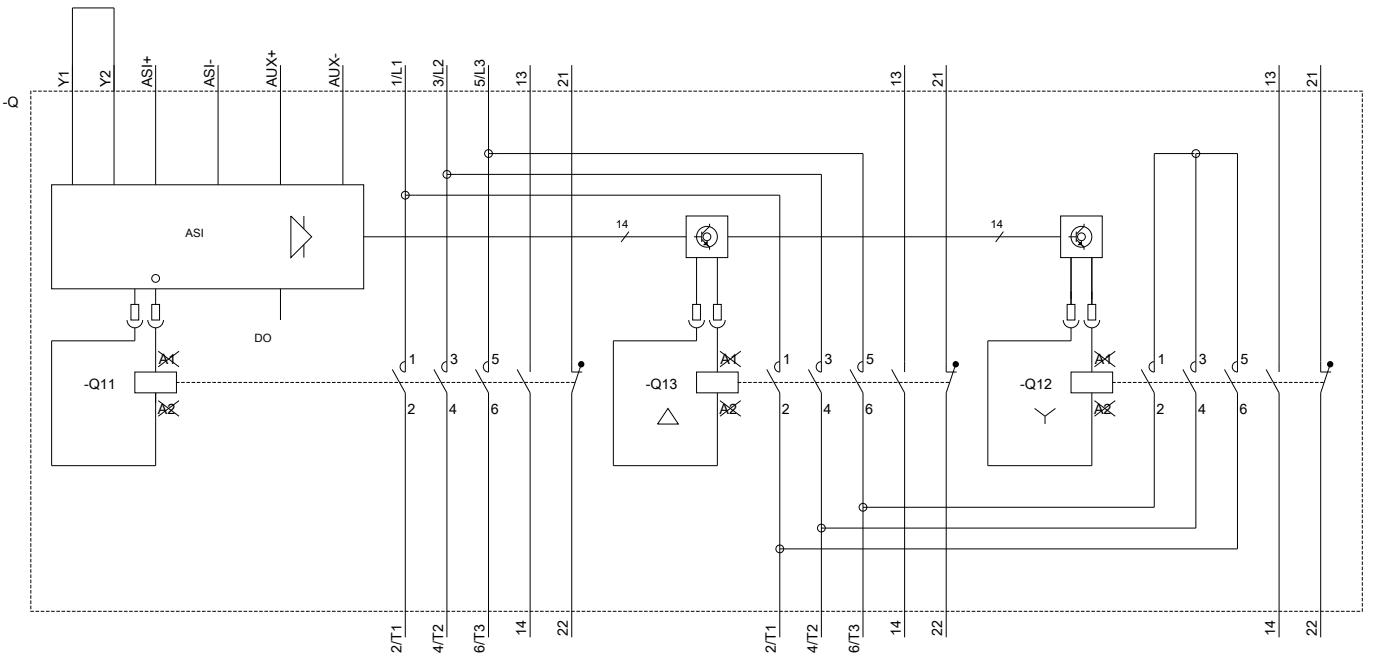
<https://support.industry.siemens.com/cs/ww/en/ps/3RA2425-8XH32-2BB4/char>

Outras curvas características (p. ex. vida útil elétrica, frequência de manobra)

<http://www.automation.siemens.com/bilddb/index.aspx?view=Search&mlfb=3RA2425-8XH32-2BB4&objecttype=14&gridview=view1>







última alteração:

13-08-2020