

Combinação estrela-triângulo, AS-i CA-3, 11 kW/400 V, 24 V CC de 3 polos, tamanho S0 conexão parafusada elétrica e mecânico travamento 3 NA + 3 NF integrado



nome da marca do produto	SIRIUS
designação do produto	Combinação estrela-triângulo
designação do tipo de produto	3RA24
Número de artigo do fabricante	
<ul style="list-style-type: none"><li>• 1 do contactor fornecido</li><li>• 2 do contactor fornecido</li><li>• 3 do contactor fornecido</li><li>• do kit de montagem RS fornecido</li><li>• do módulo de funcionamento fornecido para comunicação</li></ul>	<ul style="list-style-type: none"><li><a href="#">3RT2024-1BB40-0CC0</a></li><li><a href="#">3RT2024-1BB40</a></li><li><a href="#">3RT2024-1BB40</a></li><li><a href="#">3RA2923-2BB1</a></li><li><a href="#">3RA2712-1CA00</a></li></ul>

Dados técnicos gerais	
Tamanho do contactor	S0
Expansão do produto	
<ul style="list-style-type: none"><li>• Interruptor auxiliar</li></ul>	Não
Tensão de isolamento	
<ul style="list-style-type: none"><li>• com grau de sujidade 3 com AC valor estipulado</li></ul>	690 V
Resistência à tensão de choque valor estipulado	6 kV
classe de proteção IP	

<ul style="list-style-type: none"> <li>• na parte frontal</li> </ul>	IP20
<b>Resistência ao choque com impulso retangular</b>	
<ul style="list-style-type: none"> <li>• com AC</li> </ul>	7,5g / 5 ms, 4,7g / 10 ms
<ul style="list-style-type: none"> <li>• com DC</li> </ul>	10g / 5 ms, 7,5g / 10 ms
<b>Resistência ao choque com impulso sinusoidal</b>	
<ul style="list-style-type: none"> <li>• com AC</li> </ul>	11,8g / 5 ms, 7,4g / 10 ms
<ul style="list-style-type: none"> <li>• com DC</li> </ul>	15g / 5 ms, 10g / 10 ms
<b>durabilidade mecânica (ciclos de operação)</b>	
<ul style="list-style-type: none"> <li>• do contactor típico</li> </ul>	10 000 000
<ul style="list-style-type: none"> <li>• do contactor com bloco de interruptor auxiliar colocado típico</li> </ul>	10 000 000
<b>indicadores de referência segundo a IEC 81346-2:2009</b>	Q

#### Condições ambientais

<ul style="list-style-type: none"> <li>• altura de instalação em caso de altura pelo NN máximo</li> </ul>	2 000 m
<ul style="list-style-type: none"> <li>• temperatura ambiente durante o funcionamento</li> </ul>	-25 ... +60 °C
<ul style="list-style-type: none"> <li>• temperatura ambiente durante o armazenamento</li> </ul>	-55 ... +80 °C

#### Circuito de corrente principal

<b>Quantidade de polos para circuito principal</b>	3
<b>Número de contactos de fecho para contactos principais</b>	3
<b>Número de contactos de abertura para contactos principais</b>	0
<ul style="list-style-type: none"> <li>• Tensão de serviço a AC-3 valor estipulado máximo</li> </ul>	690 V
<b>corrente de serviço</b>	
<ul style="list-style-type: none"> <li>• a AC-3 <ul style="list-style-type: none"> <li>— com 400 V valor estipulado</li> </ul> </li> </ul>	25 A
<b>Potência de funcionamento</b>	
<ul style="list-style-type: none"> <li>• a AC-3 <ul style="list-style-type: none"> <li>— com 400 V valor estipulado</li> <li>— com 500 V valor estipulado</li> <li>— com 690 V valor estipulado</li> </ul> </li> <li>• com AC-4 com 400 V valor estipulado</li> </ul>	11 kW 15,6 kW 19 kW 2 kW
<b>Frequência de comutação sem carga</b>	1 500 1/h
Frequência de comutação a AC-3 máximo	1 000 1/h

#### Circuito de corrente de comando/ ativação

<b>Tipo de tensão da tensão de alimentação de comando</b>	CC
<b>Tensão de alimentação de comando 1</b>	

• com DC valor estipulado	24 V
<b>Potência de arranque da bobina magnética com DC</b>	13,8 W
<b>Potência de manutenção da bobina magnética com DC</b>	13,8 W

#### Circuito de corrente secundário

• Número de contactos de abertura para contactos auxiliares ligação instantânea	3
• Número de contactos de fecho para contactos auxiliares ligação instantânea	3
<b>corrente de serviço dos contactos auxiliares a AC-12 máximo</b>	10 A
<b>corrente de serviço dos contactos auxiliares a AC-15</b>	
• a 230 V	6 A
• com 400 V	3 A
<b>corrente de serviço dos contactos auxiliares com DC-13</b>	
• com 24 V	10 A
• a 60 V	2 A
• com 110 V	1 A
• com 220 V	0,3 A
<b>Confiabilidade dos contactos dos contactos auxiliares</b>	< 1 erro em 100 milhões ciclos

#### Valores nominais UL/CSA

<b>Capacidade de carga de contacto dos contactos auxiliares segundo UL</b>	A600 / Q600
--	-------------

#### Protecção contra curto-circuito

<b>Versão do cartucho de fusíveis</b>	
• para protecção contra curto-circuito do circuito principal	
— no tipo de atribuição 1 necessário	gG NH 3NA, DIAZED 5SB, NEOZED 5SE: 63 A
— no tipo de atribuição 2 necessário	gG NH 3NA, DIAZED 5SB, NEOZED 5SE: 25 A
• para protecção contra curto-circuito do interruptor auxiliar necessário	fusível gG: 10 A

#### Montagem/ Fixação/ Dimensões

<b>posição de montagem</b>	num nível vertical de montagem com uma rotação de +/-180°, num nível vertical de montagem inclinável para a frente e para trás em +/- 22,5°
• <b>tipo de fixação</b>	fixação aparafusada e de encaixe em carril de cobertura de 35 mm
<b>altura</b>	101 mm
<b>largura</b>	135 mm
<b>profundidade</b>	181 mm
<b>distância a cumprir</b>	

• à montagem sequencial	
— para a frente	6 mm
— a retroceder	0 mm
— a subir	6 mm
— a descer	6 mm
— para os lados	6 mm
• a peças com ligação à terra	
— para a frente	6 mm
— a retroceder	0 mm
— a subir	6 mm
— para os lados	6 mm
— a descer	6 mm
• a peças sob tensão	
— para a frente	6 mm
— a retroceder	0 mm
— a subir	6 mm
— a descer	6 mm
— para os lados	6 mm

## Conexões/ terminais

<b>execução da ligação elétrica</b>	
• para circuito principal	ligação aparafusada
• para circuito de corrente auxiliar e de controlo	ligação aparafusada
<b>Tipo de secções transversais dos condutores conectáveis</b>	
• para contactos principais	
— unifilar	2x (1 ... 2,5 mm <sup>2</sup> ), 2x (2,5 ... 10 mm <sup>2</sup> )
— unifilar ou fios múltiplos	2x (1 ... 2,5 mm <sup>2</sup> ), 2x (2,5 ... 10 mm <sup>2</sup> )
— de fio fino com tratamento de terminal de fio	2x (1 ... 2,5 mm <sup>2</sup> ), 2x (2,5 ... 6 mm <sup>2</sup> ), 1x 10 mm <sup>2</sup>
• nos cabos AWG para contactos principais	2x (16 ... 12), 2x (14 ... 8)
<b>Tipo de secções transversais dos condutores conectáveis</b>	
• para contactos auxiliares	
— unifilar ou fios múltiplos	2x (0,5 ... 1,5 mm <sup>2</sup> ), 2x (0,75 ... 2,5 mm <sup>2</sup> )
— de fio fino com tratamento de terminal de fio	2x (0,5 ... 1,5 mm <sup>2</sup> ), 2x (0,75 ... 2,5 mm <sup>2</sup> )
• nos cabos AWG para contactos auxiliares	2x (20 ... 16), 2x (18 ... 14)
<b>Segurança</b>	
<b>Valor B10</b>	
• em caso de taxa de exigência elevada segundo SN 31920	1 000 000

<b>Percentagem das falhas potencialmente perigosas</b>	
<ul style="list-style-type: none"> <li>com taxa de exigência baixa segundo SN 31920</li> </ul>	40 %
<ul style="list-style-type: none"> <li>em caso de taxa de exigência elevada segundo SN 31920</li> </ul>	75 %
<b>Taxa de avaria [valor FIT]</b>	
<ul style="list-style-type: none"> <li>com taxa de exigência baixa segundo SN 31920</li> </ul>	100 FIT
<b>Valor T1 para intervalo de teste de verificação ou tempo de duração segundo a IEC 61508</b>	20 y

### Comunicação/ Protocolo

<b>função do produto comunicação via bus</b>	Não
<ul style="list-style-type: none"> <li>protocolo é suportado protocolo de Interface AS</li> </ul>	Sim
Função do produto Interface de corrente de controlo com IO-Link	Não

### Certificados/Homologações

General Product Approval	Declaration of Conformity	Test Certificates	Marine / Shipping
--------------------------	---------------------------	-------------------	-------------------



[Miscellaneous](#)

[Special Test Certificate](#)



Marine / Shipping	other
-------------------	-------



LRS



PRS



RINA



RMRS



DNVGL.COM/AF

[Confirmation](#)

### Railway

[Vibration and Shock](#)

### Outras informações

**Information- and Downloadcenter (catálogo, brochuras,...)**

<https://www.siemens.com/ic10>

**Industry Mall (encomendar online)**

<https://mall.industry.siemens.com/mall/pt/pt/Catalog/product?mlfb=3RA2423-8XH32-1BB4>

**CAX Online Generator**

<http://support.automation.siemens.com/WW/CAXorder/default.aspx?lang=en&mlfb=3RA2423-8XH32-1BB4>

Service&Support (manuais, manuais de instruções, certificados, curva característica, FAQs,...)

<https://support.industry.siemens.com/cs/ww/en/ps/3RA2423-8XH32-1BB4>

Base de dados das imagens (fotografias do produto,desenhos de medida em 2D, modelos em 3D, esquemas eléctricos,

macros EPLAN... )

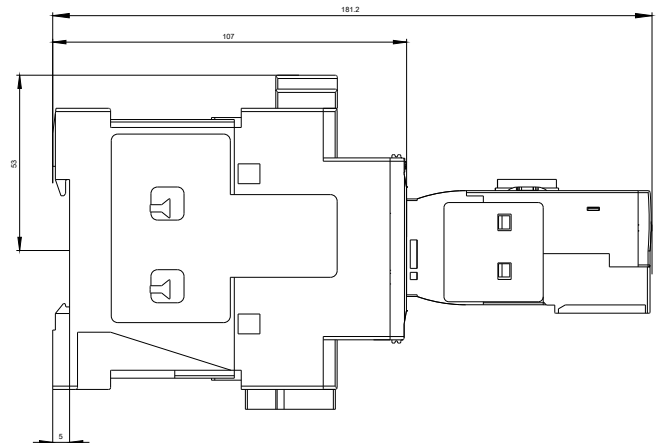
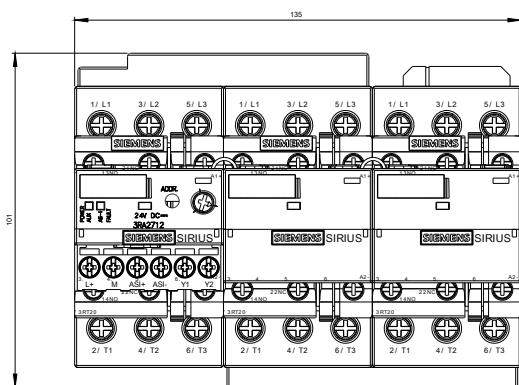
[http://www.automation.siemens.com/bilddb/cax\\_de.aspx?mfb=3RA2423-8XH32-1BB4&lang=en](http://www.automation.siemens.com/bilddb/cax_de.aspx?mfb=3RA2423-8XH32-1BB4&lang=en)

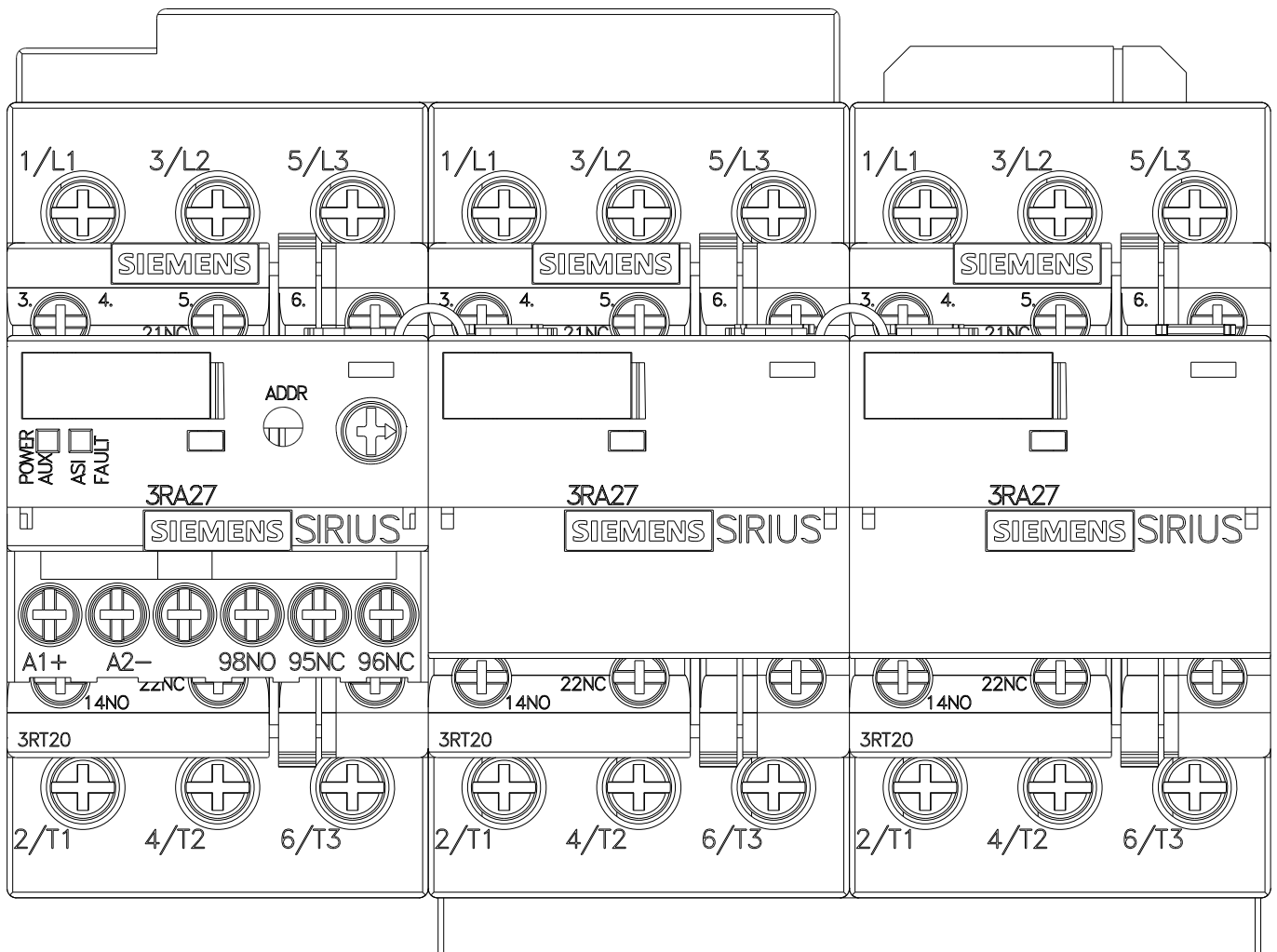
Curva característica: Comportamento de ativação, I<sub>t</sub>, Corrente de passagem

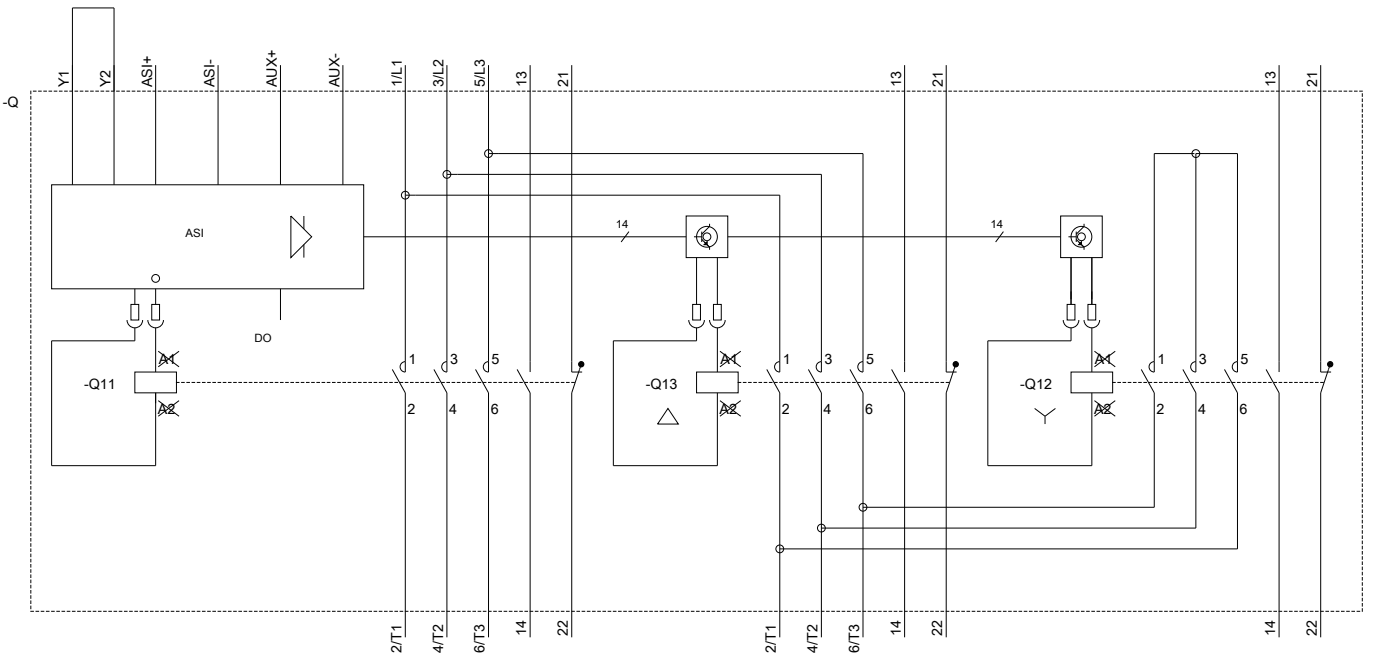
<https://support.industry.siemens.com/cs/ww/en/ps/3RA2423-8XH32-1BB4/char>

Outras curvas características (p. ex. vida útil eléctrica, frequência de manobra)

<http://www.automation.siemens.com/bilddb/index.aspx?view=Search&mfb=3RA2423-8XH32-1BB4&objecttype=14&gridview=view1>







última alteração:

13-08-2020