

Combinação estrela-triângulo CA-3, 11 kW/400 V, 24 V CA 50/60 Hz, de 3 polos, tamanho S00 conexão de mola elétrica e mecânica travamento 3 NA integrados



nome da marca do produto	SIRIUS
designação do produto	Combinação estrela-triângulo
designação do tipo de produto	3RA24
Número de artigo do fabricante	
<ul style="list-style-type: none"><li>• 1 do contactor fornecido</li><li>• 2 do contactor fornecido</li><li>• 3 do contactor fornecido</li><li>• do kit de montagem RS fornecido</li><li>• do módulo de funcionamento fornecido para a comutação estrela/triângulo</li></ul>	<ul style="list-style-type: none"><li><a href="#">3RT2018-2AB01</a></li><li><a href="#">3RT2018-2AB01</a></li><li><a href="#">3RT2016-2AB01</a></li><li><a href="#">3RA2913-2BB2</a></li><li><a href="#">3RA2816-0EW20</a></li></ul>

<b>Dados técnicos gerais</b>	
Tamanho do contactor	S00
Expansão do produto	
<ul style="list-style-type: none"><li>• Interruptor auxiliar</li></ul>	Não
Tensão de isolamento	
<ul style="list-style-type: none"><li>• com grau de sujidade 3 com AC valor estipulado</li></ul>	690 V
Resistência à tensão de choque valor estipulado	6 kV
classe de proteção IP	

• na parte frontal	IP20
<b>Resistência ao choque com impulso retangular</b>	
• com AC	7,3g / 5 ms, 4,7g / 10 ms
• com DC	7,3g / 5 ms, 4,7g / 10 ms
<b>Resistência ao choque com impulso sinusoidal</b>	
• com AC	11,4g / 5 ms, 7,3g / 10 ms
• com DC	11,4g / 5 ms, 7,3g / 10 ms
<b>durabilidade mecânica (ciclos de operação)</b>	
• do contactor típico	10 000 000
• do contactor com bloco de interruptor auxiliar colocado típico	10 000 000
<b>indicadores de referência segundo a IEC 81346-2:2009</b>	Q

#### Condições ambientais

• altura de instalação em caso de altura pelo NN máximo	2 000 m
• temperatura ambiente durante o funcionamento	-25 ... +60 °C
• temperatura ambiente durante o armazenamento	-55 ... +80 °C

#### Circuito de corrente principal

<b>Quantidade de polos para circuito principal</b>	3
<b>Número de contactos de fecho para contactos principais</b>	3
<b>Número de contactos de abertura para contactos principais</b>	0
• Tensão de serviço a AC-3 valor estipulado máximo	690 V
<b>corrente de serviço</b>	
• a AC-3 — com 400 V valor estipulado	25 A
<b>Potência de funcionamento</b>	
• a AC-3 — com 400 V valor estipulado	11 kW
— com 500 V valor estipulado	11 kW
— com 690 V valor estipulado	11 kW
<b>Frequência de comutação sem carga</b>	1 500 1/h
Frequência de comutação a AC-3 máximo	1 000 1/h

#### Circuito de corrente de comando/ ativação

<b>Tipo de tensão da tensão de alimentação de comando</b>	CA
<b>Tensão de alimentação de comando 1 com AC</b>	
• a 50 Hz valor estipulado	24 V

<ul style="list-style-type: none"> <li>• a 60 Hz valor estipulado</li> </ul>	24 V
<b>Fator da área de trabalho tensão de comando valor estipulado da bobina magnética com AC</b> <ul style="list-style-type: none"> <li>• a 50 Hz</li> <li>• a 60 Hz</li> </ul>	0,8 ... 1,1 0,85 ... 1,1
<b>Potência aparente de aperto da bobina magnética com AC</b> <ul style="list-style-type: none"> <li>• a 50 Hz</li> <li>• a 60 Hz</li> </ul>	76 V·A 68 V·A
<b>Factor de potência indutivo com potência de arranque da bobina</b> <ul style="list-style-type: none"> <li>• a 50 Hz</li> <li>• a 60 Hz</li> </ul>	0,8 0,75
<b>Potência aparente de manutenção da bobina magnética com AC</b> <ul style="list-style-type: none"> <li>• a 50 Hz</li> <li>• a 60 Hz</li> </ul>	13,4 V·A 10,8 V·A
<b>Factor de potência indutivo com potência de manutenção da bobina</b> <ul style="list-style-type: none"> <li>• a 50 Hz</li> <li>• a 60 Hz</li> </ul>	0,25 0,25

#### Circuito de corrente secundário

<ul style="list-style-type: none"> <li>• Número de contactos de fecho para contactos auxiliares ligação instantânea</li> </ul>	3
<b>corrente de serviço dos contactos auxiliares a AC-12 máximo</b>	10 A
<b>corrente de serviço dos contactos auxiliares a AC-15</b> <ul style="list-style-type: none"> <li>• a 230 V</li> <li>• com 400 V</li> </ul>	6 A 3 A
<b>corrente de serviço dos contactos auxiliares com DC-13</b> <ul style="list-style-type: none"> <li>• com 24 V</li> <li>• a 60 V</li> <li>• com 110 V</li> <li>• com 220 V</li> </ul>	10 A 2 A 1 A 0,3 A
<b>Confiabilidade dos contactos dos contactos auxiliares</b>	< 1 erro em 100 milhões ciclos

#### Valores nominais UL/CSA

<b>Capacidade de carga de contacto dos contactos auxiliares segundo UL</b>	A600 / Q600
--	-------------

#### Protecção contra curto-circuito

<b>Versão do cartucho de fusíveis</b>	
---------------------------------------	--

- para proteção contra curto-circuito do circuito principal
  - no tipo de atribuição 1 necessário
  - no tipo de atribuição 2 necessário
- para proteção contra curto-circuito do interruptor auxiliar necessário

gG NH 3NA, DIAZED 5SB, NEOZED 5SE: 50 A  
 gG NH 3NA, DIAZED 5SB, NEOZED 5SE: 25 A  
 fusível gG: 10 A

## Montagem/ Fixação/ Dimensões

<b>posição de montagem</b>	num nível vertical de montagem com uma rotação de +/-180°, num nível vertical de montagem inclinável para a frente e para trás em +/- 22,5°
• <b>tipo de fixação</b>	fixação aparafusada e de encaixe em carril de cobertura de 35 mm
<b>altura</b>	84 mm
<b>largura</b>	135 mm
<b>profundidade</b>	145 mm
<b>distância a cumprir</b>	
• à montagem sequencial	
— para a frente	6 mm
— a retroceder	0 mm
— a subir	6 mm
— a descer	6 mm
— para os lados	6 mm
• a peças com ligação à terra	
— para a frente	6 mm
— a retroceder	0 mm
— a subir	6 mm
— para os lados	6 mm
— a descer	6 mm
• a peças sob tensão	
— para a frente	6 mm
— a retroceder	0 mm
— a subir	6 mm
— a descer	6 mm
— para os lados	6 mm

## Conexões/ terminais

<b>execução da ligação elétrica</b>	
• para circuito principal	ligação da tracção da mola
• para circuito de corrente auxiliar e de controlo	ligação da tracção da mola
<b>Tipo de secções transversais dos condutores conectáveis</b>	
• para contactos principais	
— unifilar	2x (0,5 ... 4 mm <sup>2</sup> )

— unifilar ou fios múltiplos	2x (0,5 ... 4 mm <sup>2</sup> )
— de fio fino com tratamento de terminal de fio	2x (0,5 ... 2,5 mm <sup>2</sup> )
— de fio fino sem tratamento de terminal de fio	2x (0,5 ... 2,5 mm <sup>2</sup> )
• nos cabos AWG para contactos principais	1x (20 ... 12)
<b>Tipo de secções transversais dos condutores conectáveis</b>	
• para contactos auxiliares	
— unifilar ou fios múltiplos	2x (0,5 ... 2,5 mm <sup>2</sup> )
— de fio fino com tratamento de terminal de fio	2x (0,5 ... 1,5 mm <sup>2</sup> )
— de fio fino sem tratamento de terminal de fio	2x (0,5 ... 1,5 mm <sup>2</sup> )
• nos cabos AWG para contactos auxiliares	2x (20 ... 14)

## Segurança

<b>Valor B10</b>	
• em caso de taxa de exigência elevada segundo SN 31920	1 000 000
<b>Percentagem das falhas potencialmente perigosas</b>	
• com taxa de exigência baixa segundo SN 31920	40 %
• em caso de taxa de exigência elevada segundo SN 31920	75 %
<b>Taxa de avaria [valor FIT]</b>	
• com taxa de exigência baixa segundo SN 31920	100 FIT
<b>Valor T1 para intervalo de teste de verificação ou tempo de duração segundo a IEC 61508</b>	20 y

## Comunicação/ Protocolo

<b>função do produto comunicação via bus</b>	Não
• protocolo é suportado protocolo de Interface AS	Não
Função do produto Interface de corrente de controlo com IO-Link	Não

## Certificados/Homologações

General Product Approval	Declaration of Conformity	Test Certificates	Marine / Shipping
--------------------------	---------------------------	-------------------	-------------------



[Miscellaneous](#)

[Special Test Certificate](#)

[Type Test Certificates/Test Report](#)



### Marine / Shipping



other	Railway
-------	---------

[Confirmation](#)

[Vibration and Shock](#)

### Outras informações

**Information- and Downloadcenter (catálogo, brochuras,...)**

<https://www.siemens.com/ic10>

**Industry Mall (encomendar online)**

<https://mall.industry.siemens.com/mall/pt/pt/Catalog/product?mlfb=3RA2417-8XF31-2AB0>

**CAX Online Generator**

<http://support.automation.siemens.com/WW/CAXorder/default.aspx?lang=en&mlfb=3RA2417-8XF31-2AB0>

**Service&Support (manuais, manuais de instruções, certificados, curva característica, FAQs,...)**

<https://support.industry.siemens.com/cs/ww/en/ps/3RA2417-8XF31-2AB0>

**Base de dados das imagens (fotografias do produto,desenhos de medida em 2D, modelos em 3D, esquemas eléctricos, macros EPLAN... )**

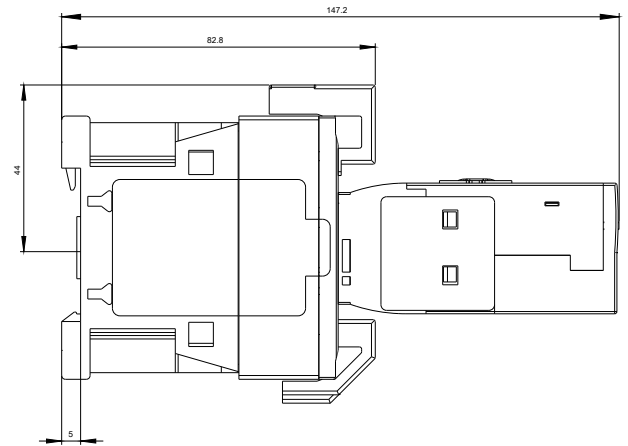
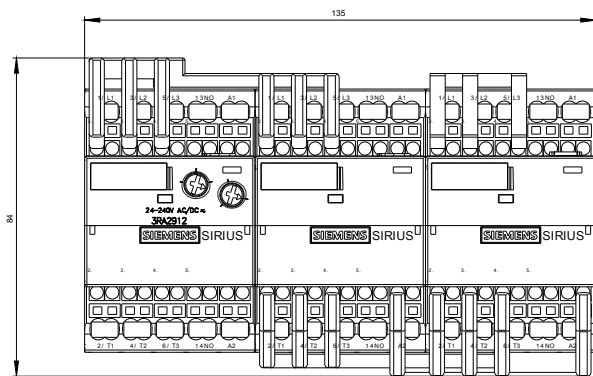
[http://www.automation.siemens.com/bilddb/cax\\_de.aspx?mlfb=3RA2417-8XF31-2AB0&lang=en](http://www.automation.siemens.com/bilddb/cax_de.aspx?mlfb=3RA2417-8XF31-2AB0&lang=en)

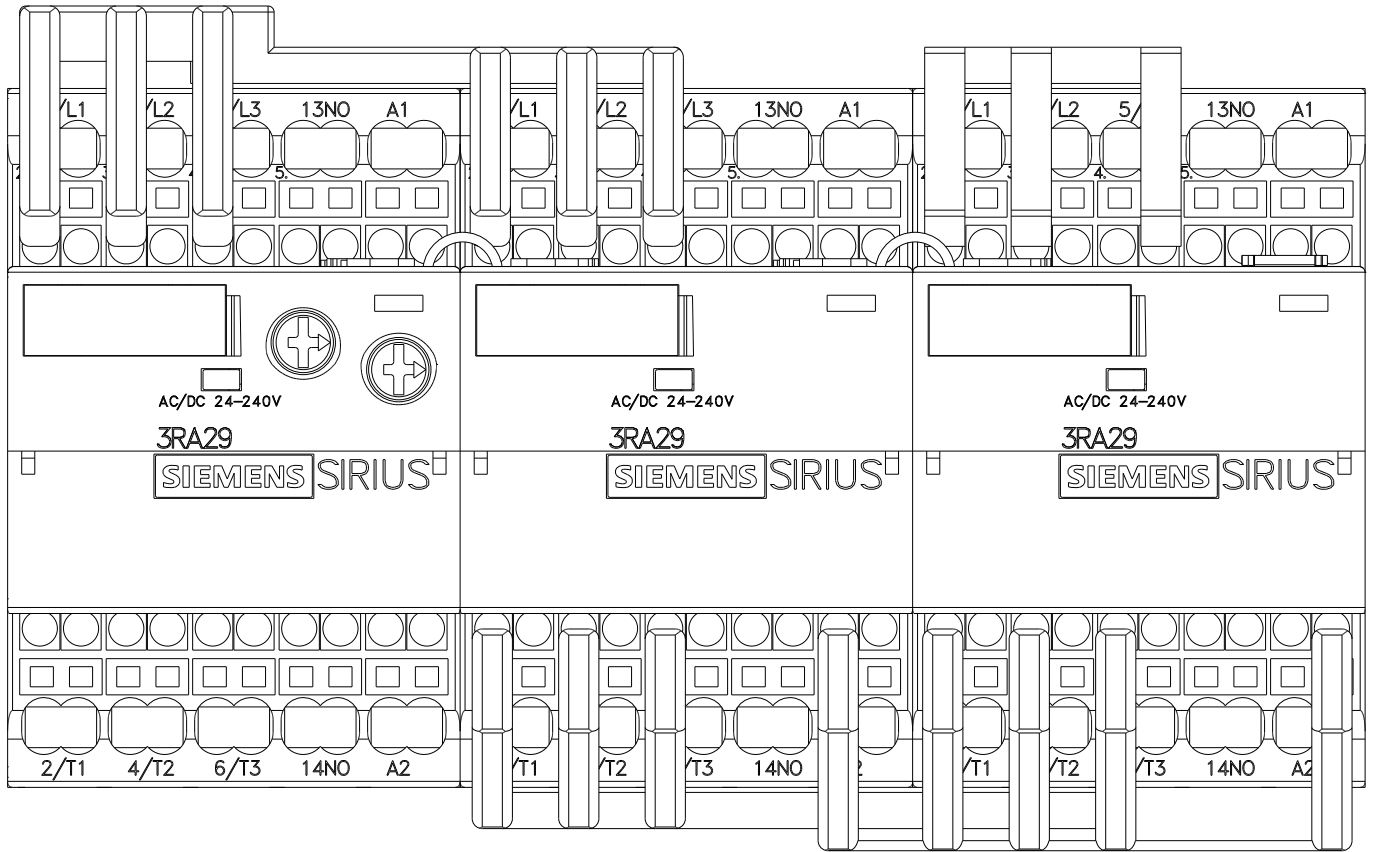
**Curva característica: Comportamento de ativação, I<sup>2</sup>t, Corrente de passagem**

<https://support.industry.siemens.com/cs/ww/en/ps/3RA2417-8XF31-2AB0/char>

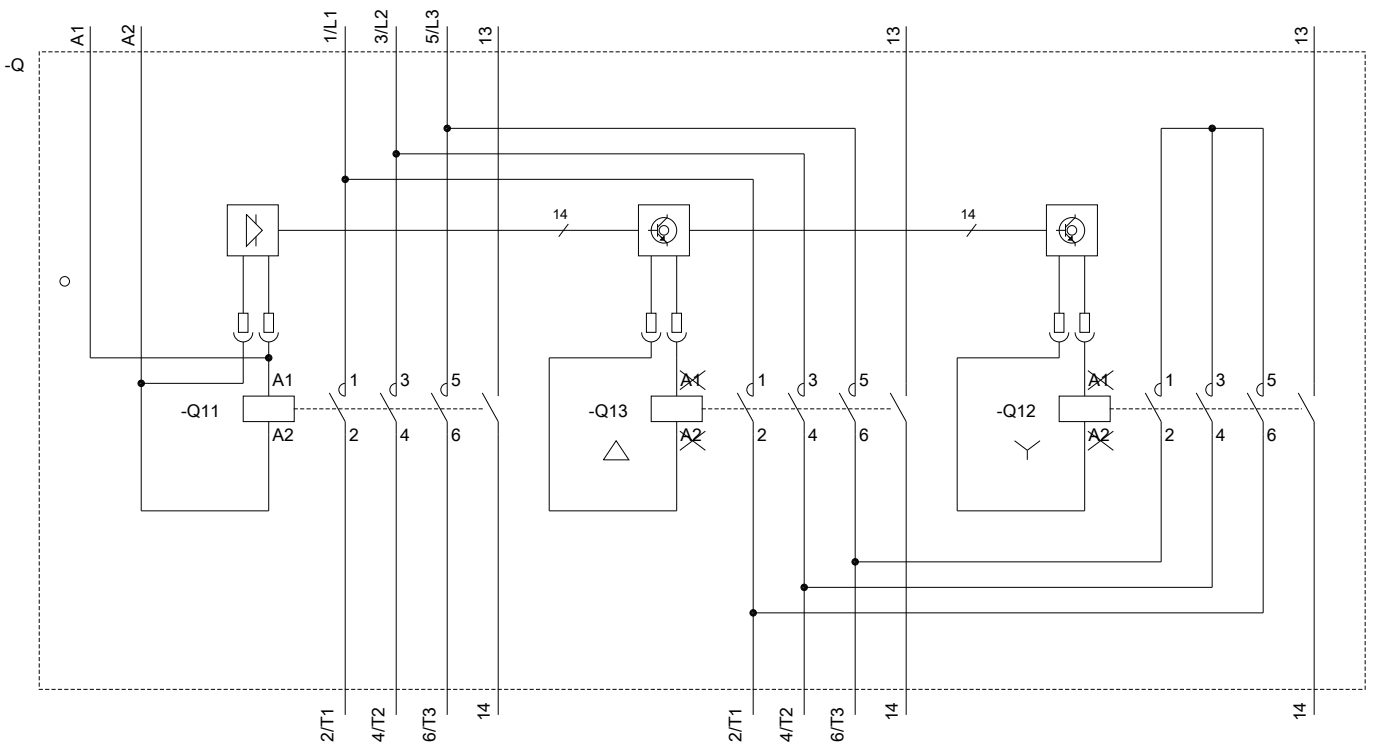
**Outras curvas características (p. ex. vida útil eléctrica, frequência de manobra)**

<http://www.automation.siemens.com/bilddb/index.aspx?view=Search&mlfb=3RA2417-8XF31-2AB0&objecttype=14&gridview=view1>









última alteração:

13-08-2020