

Combinação estrela-triângulo CA-3, 11 kW/400 V, 24 V CC de 3 polos, tamanho S00 conexão parafusada elétrica e mecânica travamento 3 NA integrados



nome da marca do produto	SIRIUS
designação do produto	Combinação estrela-triângulo
designação do tipo de produto	3RA24
Número de artigo do fabricante	
<ul style="list-style-type: none">• 1 do contactor fornecido• 2 do contactor fornecido• 3 do contactor fornecido• do kit de montagem RS fornecido• do módulo de funcionamento fornecido para a comutação estrela/triângulo	<ul style="list-style-type: none">3RT2018-1BB413RT2018-1BB413RT2016-1BB413RA2913-2BB13RA2816-0EW20

Dados técnicos gerais	
Tamanho do contactor	S00
Expansão do produto	
<ul style="list-style-type: none">• Interruptor auxiliar	Não
Tensão de isolamento	
<ul style="list-style-type: none">• com grau de sujidade 3 com AC valor estipulado	690 V
Resistência à tensão de choque valor estipulado	6 kV
classe de proteção IP	

<ul style="list-style-type: none"> • na parte frontal 	IP20
Resistência ao choque com impulso retangular	
<ul style="list-style-type: none"> • com AC 	7,3g / 5 ms, 4,7g / 10 ms
<ul style="list-style-type: none"> • com DC 	7,3g / 5 ms, 4,7g / 10 ms
Resistência ao choque com impulso sinusoidal	
<ul style="list-style-type: none"> • com AC 	11,4g / 5 ms, 7,3g / 10 ms
<ul style="list-style-type: none"> • com DC 	11,4g / 5 ms, 7,3g / 10 ms
durabilidade mecânica (ciclos de operação)	
<ul style="list-style-type: none"> • do contactor típico 	10 000 000
<ul style="list-style-type: none"> • do contactor com bloco de interruptor auxiliar colocado típico 	10 000 000
indicadores de referência segundo a IEC 81346-2:2009	Q

Condições ambientais

<ul style="list-style-type: none"> • altura de instalação em caso de altura pelo NN máximo 	2 000 m
<ul style="list-style-type: none"> • temperatura ambiente durante o funcionamento 	-25 ... +60 °C
<ul style="list-style-type: none"> • temperatura ambiente durante o armazenamento 	-55 ... +80 °C

Circuito de corrente principal

Quantidade de polos para circuito principal	3
Número de contactos de fecho para contactos principais	3
Número de contactos de abertura para contactos principais	0
<ul style="list-style-type: none"> • Tensão de serviço a AC-3 valor estipulado máximo 	690 V
corrente de serviço	
<ul style="list-style-type: none"> • a AC-3 <ul style="list-style-type: none"> — com 400 V valor estipulado 	25 A
Potência de funcionamento	
<ul style="list-style-type: none"> • a AC-3 <ul style="list-style-type: none"> — com 400 V valor estipulado — com 500 V valor estipulado — com 690 V valor estipulado 	11 kW 11 kW 11 kW
Frequência de comutação sem carga	1 500 1/h
Frequência de comutação a AC-3 máximo	1 000 1/h

Circuito de corrente de comando/ ativação

Tipo de tensão da tensão de alimentação de comando	CC
Tensão de alimentação de comando 1	
<ul style="list-style-type: none"> • com DC valor estipulado 	24 V

Potência de arranque da bobina magnética com DC	10 W
Potência de manutenção da bobina magnética com DC	10 W

Circuito de corrente secundário

<ul style="list-style-type: none"> Número de contactos de fecho para contactos auxiliares ligação instantânea 	3
corrente de serviço dos contactos auxiliares a AC-12 máximo	10 A
corrente de serviço dos contactos auxiliares a AC-15 <ul style="list-style-type: none"> a 230 V com 400 V 	6 A 3 A
corrente de serviço dos contactos auxiliares com DC-13 <ul style="list-style-type: none"> com 24 V a 60 V com 110 V com 220 V 	10 A 2 A 1 A 0,3 A
Confiabilidade dos contactos dos contactos auxiliares	< 1 erro em 100 milhões ciclos

Valores nominais UL/CSA

Capacidade de carga de contacto dos contactos auxiliares segundo UL	A600 / Q600
---	-------------

Protecção contra curto-circuito

Versão do cartucho de fusíveis <ul style="list-style-type: none"> para protecção contra curto-circuito do circuito principal <ul style="list-style-type: none"> no tipo de atribuição 1 necessário no tipo de atribuição 2 necessário para protecção contra curto-circuito do interruptor auxiliar necessário 	gG NH 3NA, DIAZED 5SB, NEOZED 5SE: 50 A gG NH 3NA, DIAZED 5SB, NEOZED 5SE: 25 A fusível gG: 10 A
---	--

Montagem/ Fixação/ Dimensões

posição de montagem	num nível vertical de montagem com uma rotação de +/-180°, num nível vertical de montagem inclinável para a frente e para trás em +/- 22,5°
<ul style="list-style-type: none"> tipo de fixação 	fixação aparafusada e de encaixe em carril de cobertura de 35 mm
altura	68 mm
largura	135 mm
profundidade	145 mm
distância a cumprir <ul style="list-style-type: none"> à montagem sequencial <ul style="list-style-type: none"> para a frente 	6 mm

— a retroceder	0 mm
— a subir	6 mm
— a descer	6 mm
— para os lados	6 mm
• a peças com ligação à terra	
— para a frente	6 mm
— a retroceder	0 mm
— a subir	6 mm
— para os lados	6 mm
— a descer	6 mm
• a peças sob tensão	
— para a frente	6 mm
— a retroceder	0 mm
— a subir	6 mm
— a descer	6 mm
— para os lados	6 mm

Conexões/ terminais

execução da ligação elétrica	
• para circuito principal	ligação aparafusada
• para circuito de corrente auxiliar e de controlo	ligação aparafusada
Tipo de secções transversais dos condutores conectáveis	
• para contactos principais	
— unifilar	2x (0,5 ... 1,5 mm ²), 2x (0,75 ... 2,5 mm ²), 2x 4 mm ²
— unifilar ou fios múltiplos	2x (0,5 ... 1,5 mm ²), 2x (0,75 ... 2,5 mm ²), 2x (0,5 ... 4 mm ²)
— de fio fino com tratamento de terminal de fio	2x (0,5 ... 1,5 mm ²), 2x (0,75 ... 2,5 mm ²)
• nos cabos AWG para contactos principais	2x (20 ... 16), 2x (18 ... 14)
Tipo de secções transversais dos condutores conectáveis	
• para contactos auxiliares	
— unifilar ou fios múltiplos	2x (0,5 ... 1,5 mm ²), 2x (0,75 ... 2,5 mm ²)
— de fio fino com tratamento de terminal de fio	2x (0,5 ... 1,5 mm ²), 2x (0,75 ... 2,5 mm ²)
• nos cabos AWG para contactos auxiliares	2x (20 ... 16), 2x (18 ... 14)

Segurança

Valor B10	
• em caso de taxa de exigência elevada segundo SN 31920	1 000 000
Percentagem das falhas potencialmente perigosas	
• com taxa de exigência baixa segundo SN 31920	40 %

<ul style="list-style-type: none"> em caso de taxa de exigência elevada segundo SN 31920 	75 %
Taxa de avaria [valor FIT] <ul style="list-style-type: none"> com taxa de exigência baixa segundo SN 31920 	100 FIT
Valor T1 para intervalo de teste de verificação ou tempo de duração segundo a IEC 61508	20 y

Comunicação/ Protocolo

função do produto comunicação via bus	Não
<ul style="list-style-type: none"> protocolo é suportado protocolo de Interface AS 	Não
Função do produto Interface de corrente de controlo com IO-Link	Não

Certificados/Homologações

General Product Approval	Declaration of Conformity	Test Certificates	Marine / Shipping
--------------------------	---------------------------	-------------------	-------------------



[Miscellaneous](#)

[Special Test Certificate](#)

[Type Test Certificates/Test Report](#)



Marine / Shipping



other Railway

[Confirmation](#)

[Vibration and Shock](#)

Outras informações

Information- and Downloadcenter (catálogo, brochuras,...)

<https://www.siemens.com/ic10>

Industry Mall (encomendar online)

<https://mall.industry.siemens.com/mall/pt/pt/Catalog/product?mlfb=3RA2417-8XF31-1BB4>

CAX Online Generator

<http://support.automation.siemens.com/WW/CAXorder/default.aspx?lang=en&mlfb=3RA2417-8XF31-1BB4>

Service&Support (manuais, manuais de instruções, certificados, curva característica, FAQs,...)

<https://support.industry.siemens.com/cs/ww/en/ps/3RA2417-8XF31-1BB4>

Base de dados das imagens (fotografias do produto,desenhos de medida em 2D, modelos em 3D, esquemas eléctricos, macros EPLAN...)

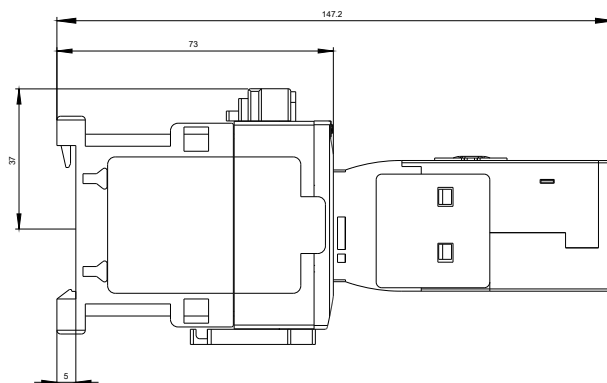
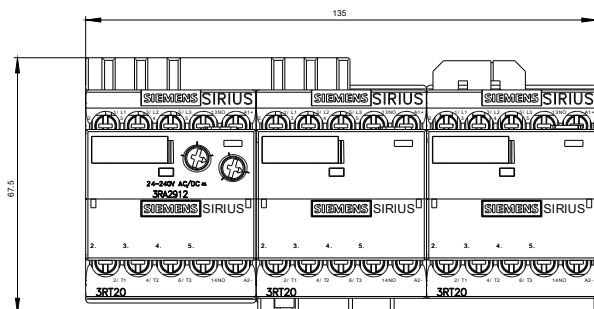
http://www.automation.siemens.com/bilddb/cax_de.aspx?mlfb=3RA2417-8XF31-1BB4&lang=en

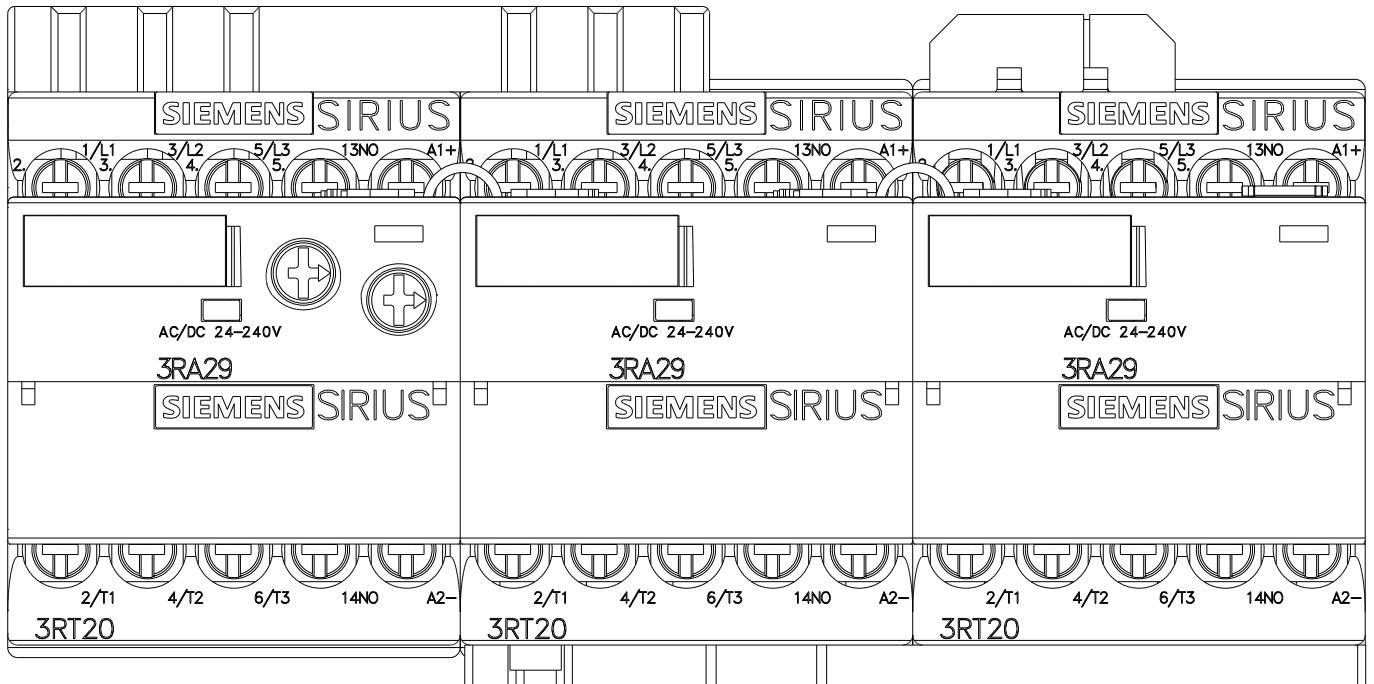
Curva característica: Comportamento de ativação, I_t, Corrente de passagem

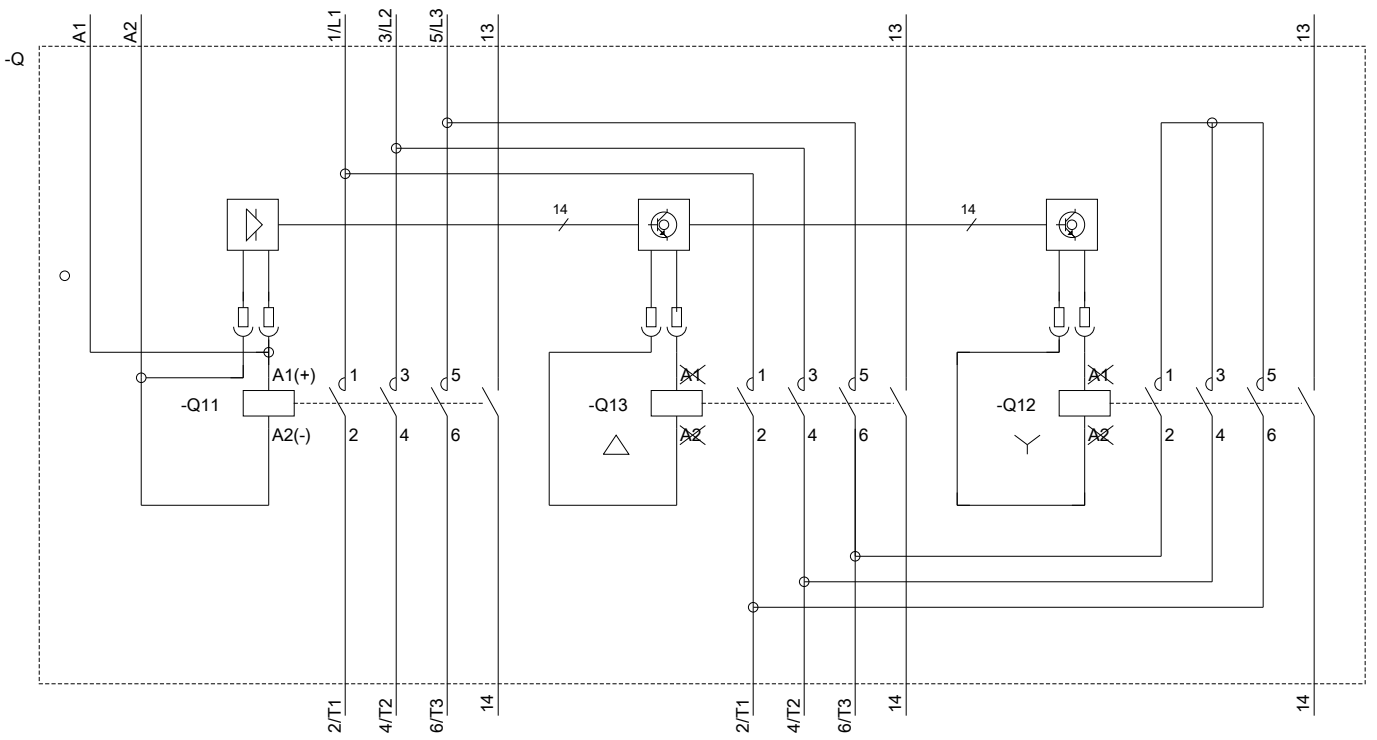
<https://support.industry.siemens.com/cs/ww/en/ps/3RA2417-8XF31-1BB4/char>

Outras curvas características (p. ex. vida útil eléctrica, frequência de manobra)

<http://www.automation.siemens.com/bilddb/index.aspx?view=Search&mlfb=3RA2417-8XF31-1BB4&objecttype=14&gridview=view1>







última alteração:

13-08-2020