

Combinação estrela-triângulo CA-3, 5,5 kW/400 V, 220 V CA 50 Hz / 240 V, 60 Hz, de 3 polos tamanho S00, conexão parafusada elétrica e mecânico travamento 3 NA integrados



nome da marca do produto	SIRIUS
designação do produto	Combinação estrela-triângulo
designação do tipo de produto	3RA24
Número de artigo do fabricante	
<ul style="list-style-type: none">• 1 do contactor fornecido• 2 do contactor fornecido• 3 do contactor fornecido• do kit de montagem RS fornecido• do módulo de funcionamento fornecido para a comutação estrela/triângulo	<ul style="list-style-type: none">3RT2015-1AP613RT2015-1AP613RT2015-1AP613RA2913-2BB13RA2816-0EW20

Dados técnicos gerais	
Tamanho do contactor	S00
Expansão do produto	
<ul style="list-style-type: none">• Interruptor auxiliar	Não
Tensão de isolamento	
<ul style="list-style-type: none">• com grau de sujidade 3 com AC valor estipulado	690 V
Resistência à tensão de choque valor estipulado	6 kV
classe de proteção IP	

<ul style="list-style-type: none"> • na parte frontal 	IP20
Resistência ao choque com impulso retangular	
<ul style="list-style-type: none"> • com AC 	6,7g / 5 ms, 4,2g / 10 ms
<ul style="list-style-type: none"> • com DC 	6,7g / 5 ms, 4,2g / 10 ms
Resistência ao choque com impulso sinusoidal	
<ul style="list-style-type: none"> • com AC 	10,5g / 5 ms, 6,6g / 10 ms
<ul style="list-style-type: none"> • com DC 	10,5g / 5 ms, 6,6g / 10 ms
durabilidade mecânica (ciclos de operação)	
<ul style="list-style-type: none"> • do contactor típico 	10 000 000
<ul style="list-style-type: none"> • do contactor com bloco de interruptor auxiliar colocado típico 	10 000 000
indicadores de referência segundo a IEC 81346-2:2009	Q

Condições ambientais

<ul style="list-style-type: none"> • altura de instalação em caso de altura pelo NN máximo 	2 000 m
<ul style="list-style-type: none"> • temperatura ambiente durante o funcionamento 	-25 ... +60 °C
<ul style="list-style-type: none"> • temperatura ambiente durante o armazenamento 	-55 ... +80 °C

Circuito de corrente principal

Quantidade de polos para circuito principal	3
Número de contactos de fecho para contactos principais	3
Número de contactos de abertura para contactos principais	0
<ul style="list-style-type: none"> • Tensão de serviço a AC-3 valor estipulado máximo 	690 V
corrente de serviço	
<ul style="list-style-type: none"> • a AC-3 <ul style="list-style-type: none"> — com 400 V valor estipulado 	12 A
Potência de funcionamento	
<ul style="list-style-type: none"> • a AC-3 <ul style="list-style-type: none"> — com 400 V valor estipulado — com 500 V valor estipulado — com 690 V valor estipulado 	5,5 kW 7,2 kW 9,2 kW
Frequência de comutação sem carga	1 500 1/h
Frequência de comutação a AC-3 máximo	1 000 1/h

Circuito de corrente de comando/ ativação

Tipo de tensão da tensão de alimentação de comando	CA
Tensão de alimentação de comando 1 com AC	
<ul style="list-style-type: none"> • a 50 Hz valor estipulado 	220 V

<ul style="list-style-type: none"> • a 60 Hz valor estipulado 	240 V
Fator da área de trabalho tensão de comando valor estipulado da bobina magnética com AC <ul style="list-style-type: none"> • a 50 Hz • a 60 Hz 	0,8 ... 1,1 0,85 ... 1,1
Potência aparente de aperto da bobina magnética com AC <ul style="list-style-type: none"> • a 50 Hz • a 60 Hz 	54 V·A 65 V·A
Factor de potência indutivo com potência de arranque da bobina <ul style="list-style-type: none"> • a 50 Hz • a 60 Hz 	0,81 0,8
Potência aparente de manutenção da bobina magnética com AC <ul style="list-style-type: none"> • a 50 Hz • a 60 Hz 	10,8 V·A 11,6 V·A
Factor de potência indutivo com potência de manutenção da bobina <ul style="list-style-type: none"> • a 50 Hz • a 60 Hz 	0,24 0,25

Circuito de corrente secundário

<ul style="list-style-type: none"> • Número de contactos de fecho para contactos auxiliares ligação instantânea 	3
corrente de serviço dos contactos auxiliares a AC-12 máximo	10 A
corrente de serviço dos contactos auxiliares a AC-15 <ul style="list-style-type: none"> • a 230 V • com 400 V 	6 A 3 A
corrente de serviço dos contactos auxiliares com DC-13 <ul style="list-style-type: none"> • com 24 V • a 60 V • com 110 V • com 220 V 	10 A 2 A 1 A 0,3 A
Confiabilidade dos contactos dos contactos auxiliares	< 1 erro em 100 milhões ciclos

Valores nominais UL/CSA

Capacidade de carga de contacto dos contactos auxiliares segundo UL	A600 / Q600
--	-------------

Protecção contra curto-circuito

Versão do cartucho de fusíveis	
---------------------------------------	--

- para proteção contra curto-circuito do circuito principal
 - no tipo de atribuição 1 necessário
 - no tipo de atribuição 2 necessário
- para proteção contra curto-circuito do interruptor auxiliar necessário

gG NH 3NA, DIAZED 5SB, NEOZED 5SE: 35 A
 gG NH 3NA, DIAZED 5SB, NEOZED 5SE: 20 A
 fusível gG: 10 A

Montagem/ Fixação/ Dimensões

posição de montagem	num nível vertical de montagem com uma rotação de +/-180°, num nível vertical de montagem inclinável para a frente e para trás em +/- 22,5°
• tipo de fixação	fixação aparafusada e de encaixe em carril de cobertura de 35 mm
altura	68 mm
largura	135 mm
profundidade	145 mm
distância a cumprir	
• à montagem sequencial	
— para a frente	6 mm
— a retroceder	0 mm
— a subir	6 mm
— a descer	6 mm
— para os lados	6 mm
• a peças com ligação à terra	
— para a frente	6 mm
— a retroceder	0 mm
— a subir	6 mm
— para os lados	6 mm
— a descer	6 mm
• a peças sob tensão	
— para a frente	6 mm
— a retroceder	0 mm
— a subir	6 mm
— a descer	6 mm
— para os lados	6 mm

Conexões/ terminais

execução da ligação elétrica	
• para circuito principal	ligação aparafusada
• para circuito de corrente auxiliar e de controlo	ligação aparafusada
Tipo de secções transversais dos condutores conectáveis	
• para contactos principais	
— unifilar	2x (0,5 ... 1,5 mm ²), 2x (0,75 ... 2,5 mm ²), 2x 4 mm ²

<ul style="list-style-type: none"> — unifilar ou fios múltiplos — de fio fino com tratamento de terminal de fio 	<p>2x (0,5 ... 1,5 mm²), 2x (0,75 ... 2,5 mm²), 2x (0,5 ... 4 mm²)</p> <p>2x (0,5 ... 1,5 mm²), 2x (0,75 ... 2,5 mm²)</p>
<ul style="list-style-type: none"> • nos cabos AWG para contactos principais 	2x (20 ... 16), 2x (18 ... 14)
Tipo de secções transversais dos condutores conectáveis	
<ul style="list-style-type: none"> • para contactos auxiliares <ul style="list-style-type: none"> — unifilar ou fios múltiplos — de fio fino com tratamento de terminal de fio 	<p>2x (0,5 ... 1,5 mm²), 2x (0,75 ... 2,5 mm²)</p> <p>2x (0,5 ... 1,5 mm²), 2x (0,75 ... 2,5 mm²)</p>
<ul style="list-style-type: none"> • nos cabos AWG para contactos auxiliares 	2x (20 ... 16), 2x (18 ... 14)

Segurança

Valor B10	
<ul style="list-style-type: none"> • em caso de taxa de exigência elevada segundo SN 31920 	1 000 000
Percentagem das falhas potencialmente perigosas	
<ul style="list-style-type: none"> • com taxa de exigência baixa segundo SN 31920 	40 %
<ul style="list-style-type: none"> • em caso de taxa de exigência elevada segundo SN 31920 	75 %
Taxa de avaria [valor FIT]	
<ul style="list-style-type: none"> • com taxa de exigência baixa segundo SN 31920 	100 FIT
Valor T1 para intervalo de teste de verificação ou tempo de duração segundo a IEC 61508	20 y

Comunicação/ Protocolo

função do produto comunicação via bus	Não
<ul style="list-style-type: none"> • protocolo é suportado protocolo de Interface AS 	Não
Função do produto Interface de corrente de controlo com IO-Link	Não

Certificados/Homologações

General Product Approval	Declaration of Conformity	Test Certificates	Marine / Shipping
--------------------------	---------------------------	-------------------	-------------------



[Miscellaneous](#)

[Special Test Certificate](#)

[Type Test Certificates/Test Report](#)



Marine / Shipping



other

Railway

[Confirmation](#)

[Vibration and Shock](#)

Outras informações

Information- and Downloadcenter (catálogo, brochuras,...)

<https://www.siemens.com/ic10>

Industry Mall (encomendar online)

<https://mall.industry.siemens.com/mall/pt/pt/Catalog/product?mlfb=3RA2415-8XF31-1AP6>

CAX Online Generator

<http://support.automation.siemens.com/WW/CAXorder/default.aspx?lang=en&mlfb=3RA2415-8XF31-1AP6>

Service&Support (manuais, manuais de instruções, certificados, curva característica, FAQs,...)

<https://support.industry.siemens.com/cs/ww/en/ps/3RA2415-8XF31-1AP6>

Base de dados das imagens (fotografias do produto,desenhos de medida em 2D, modelos em 3D, esquemas eléctricos, macros EPLAN...)

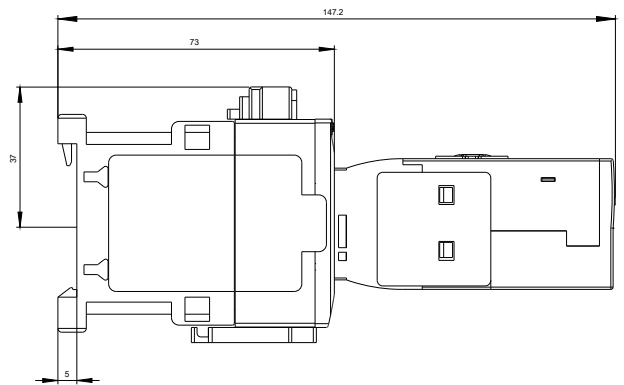
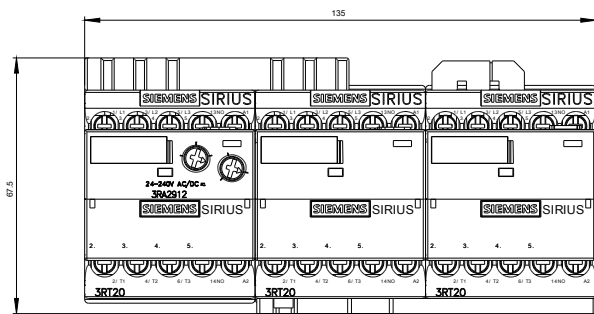
http://www.automation.siemens.com/bilddb/cax_de.aspx?mlfb=3RA2415-8XF31-1AP6&lang=en

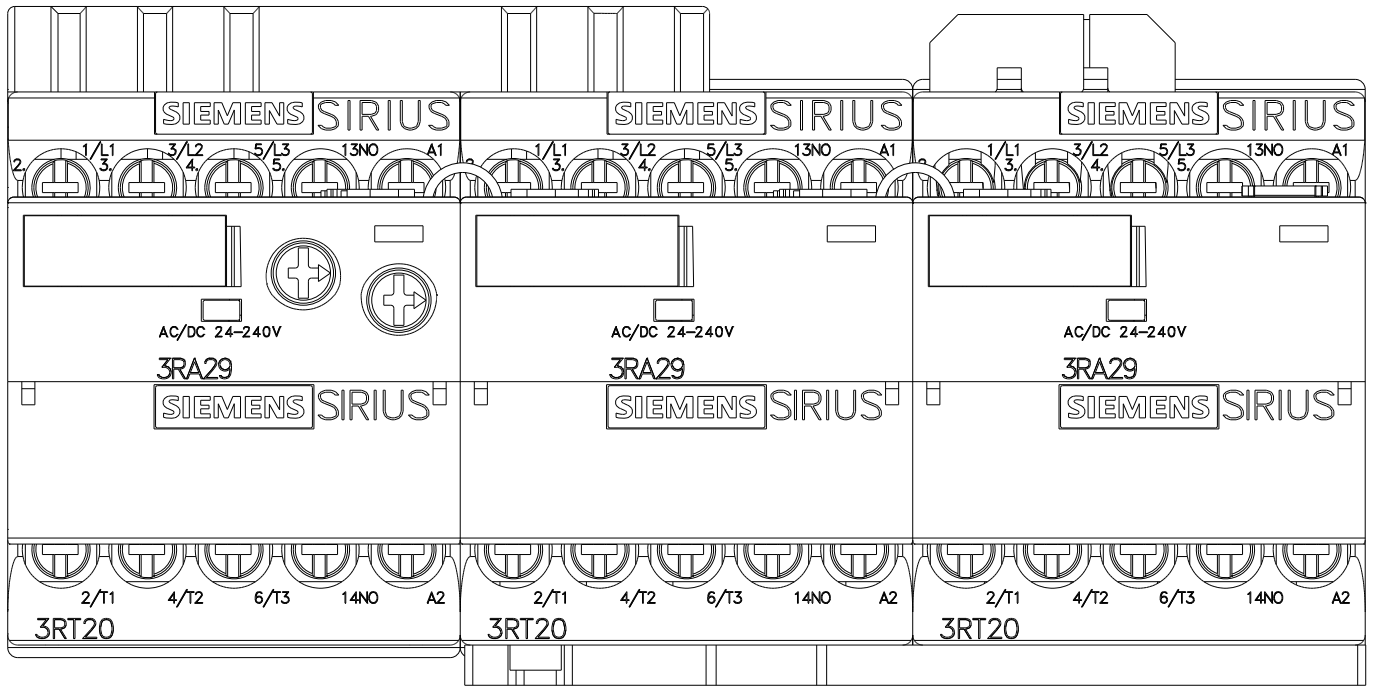
Curva característica: Comportamento de ativação, I²t, Corrente de passagem

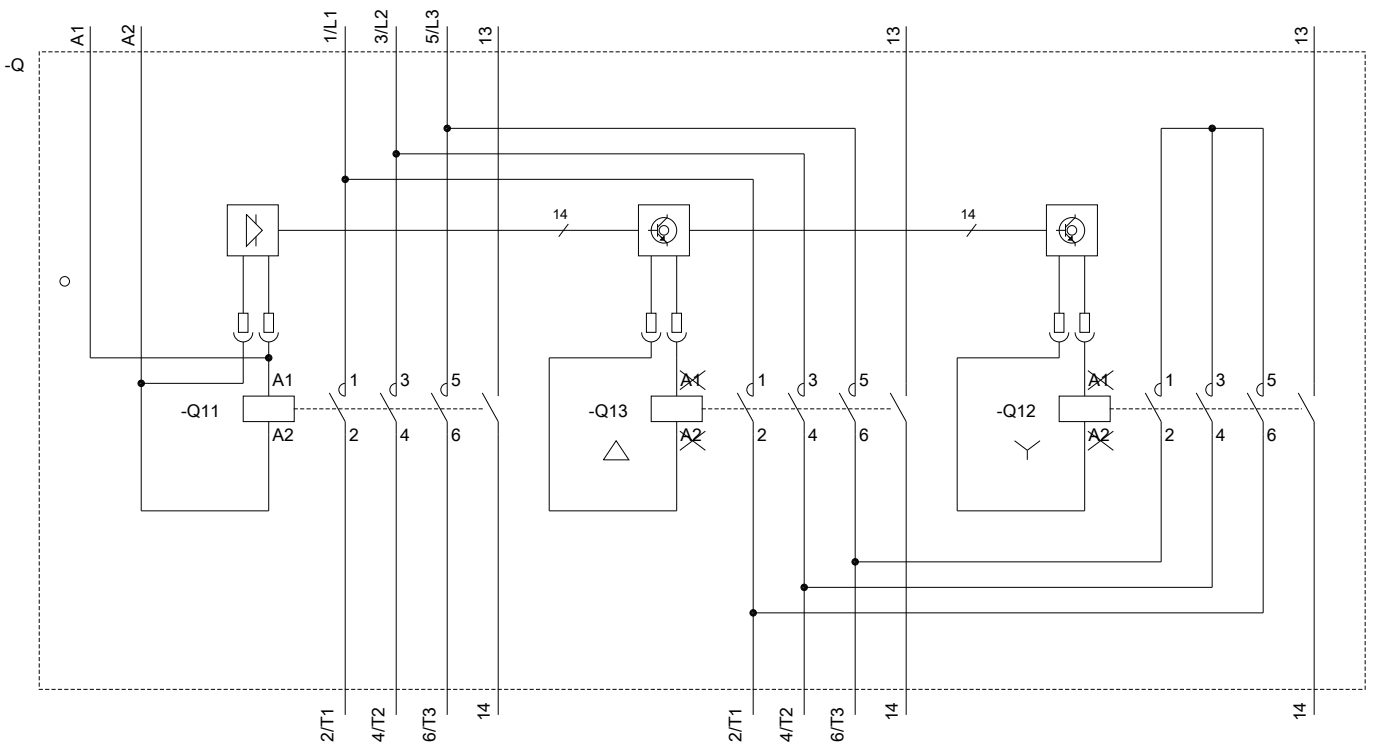
<https://support.industry.siemens.com/cs/ww/en/ps/3RA2415-8XF31-1AP6/char>

Outras curvas características (p. ex. vida útil eléctrica, frequência de manobra)

<http://www.automation.siemens.com/bilddb/index.aspx?view=Search&mlfb=3RA2415-8XF31-1AP6&objecttype=14&gridview=view1>







última alteração:

13-08-2020