

Combinação reversora CA-3, 11 kW/400 V, 110V CA, 50/60Hz de 3 polos, tamanho S0 conexão de mola elétrica e mecânico travamento 2 NA integrados



nome da marca do produto	SIRIUS
designação do produto	Combinação de inversão
designação do tipo de produto	3RA23
Número de artigo do fabricante	<ul style="list-style-type: none"> • 1 do contactor fornecido 3RT2026-2AG20 • 2 do contactor fornecido 3RT2026-2AG20 • do kit de montagem RH fornecido 3RA2923-2AA2

Dados técnicos gerais	
Tamanho do contactor	S0
Expansão do produto	<ul style="list-style-type: none"> • Interruptor auxiliar Sim
Tensão de isolamento	<ul style="list-style-type: none"> • com grau de sujidade 3 com AC valor estipulado 690 V
Resistência à tensão de choque valor estipulado	6 kV
classe de proteção IP	<ul style="list-style-type: none"> • na parte frontal IP20
Resistência ao choque com impulso retangular	<ul style="list-style-type: none"> • com AC 8,3g / 5 ms, 5,3g / 10 ms

<ul style="list-style-type: none"> • com DC 	10g / 5 ms, 7,5g / 10 ms
Resistência ao choque com impulso sinusoidal	
<ul style="list-style-type: none"> • com AC 	13,5g / 5 ms, 8,3g / 10 ms
<ul style="list-style-type: none"> • com DC 	15g / 5 ms, 10g / 10 ms
durabilidade mecânica (ciclos de operação)	
<ul style="list-style-type: none"> • do contactor típico 	10 000 000
<ul style="list-style-type: none"> • do contactor com bloco de interruptor auxiliar colocado típico 	10 000 000
indicadores de referência segundo a IEC 81346-2:2009	Q

Condições ambientais

<ul style="list-style-type: none"> • altura de instalação em caso de altura pelo NN máximo 	2 000 m
<ul style="list-style-type: none"> • temperatura ambiente durante o funcionamento 	-25 ... +60 °C
<ul style="list-style-type: none"> • temperatura ambiente durante o armazenamento 	-55 ... +80 °C

Circuito de corrente principal

Quantidade de polos para circuito principal	3
Número de contactos de fecho para contactos principais	3
Número de contactos de abertura para contactos principais	0
<ul style="list-style-type: none"> • Tensão de serviço a AC-3 valor estipulado máximo 	690 V
corrente de serviço	
<ul style="list-style-type: none"> • a AC-3 <ul style="list-style-type: none"> — com 400 V valor estipulado 	25 A
corrente de serviço	
<ul style="list-style-type: none"> • com 1 calha de corrente com DC-1 <ul style="list-style-type: none"> — com 24 V valor estipulado — com 110 V valor estipulado • com 2 calhas de corrente em série com DC-1 <ul style="list-style-type: none"> — com 24 V valor estipulado — com 110 V valor estipulado • com 3 calhas de corrente em série com DC-1 <ul style="list-style-type: none"> — com 24 V valor estipulado — com 110 V valor estipulado 	35 A 4,5 A 35 A 35 A 35 A 35 A
corrente de serviço	
<ul style="list-style-type: none"> • com 1 calha de corrente com DC-3 com DC-5 <ul style="list-style-type: none"> — com 24 V valor estipulado — com 110 V valor estipulado 	20 A 2,5 A

<ul style="list-style-type: none"> • com 2 calhas de corrente em série com DC-3 com DC-5 <ul style="list-style-type: none"> — com 24 V valor estipulado — com 110 V valor estipulado • com 3 calhas de corrente em série com DC-3 com DC-5 <ul style="list-style-type: none"> — com 24 V valor estipulado — com 110 V valor estipulado 	<p>35 A</p> <p>15 A</p> <p>35 A</p> <p>35 A</p>
Potência de funcionamento	
<ul style="list-style-type: none"> • a AC-3 <ul style="list-style-type: none"> — com 400 V valor estipulado — com 500 V valor estipulado — com 690 V valor estipulado • com AC-4 com 400 V valor estipulado 	<p>11 kW</p> <p>11 kW</p> <p>11 kW</p> <p>7,5 kW</p>
Frequência de comutação sem carga	1 500 1/h
Frequência de comutação a AC-3 máximo	1 000 1/h

Circuito de corrente de comando/ ativação

Tipo de tensão da tensão de alimentação de comando	CA
Tensão de alimentação de comando 1 com AC	
<ul style="list-style-type: none"> • a 50 Hz valor estipulado • a 60 Hz valor estipulado 	<p>110 V</p> <p>110 V</p>
Fator da área de trabalho tensão de comando valor estipulado da bobina magnética com AC	
<ul style="list-style-type: none"> • a 50 Hz • a 60 Hz 	<p>0,8 ... 1,1</p> <p>0,8 ... 1,1</p>
Potência aparente de aperto da bobina magnética com AC	
<ul style="list-style-type: none"> • a 50 Hz 	77 V·A
Factor de potência indutivo com potência de arranque da bobina	
<ul style="list-style-type: none"> • a 50 Hz 	0,82
Potência aparente de manutenção da bobina magnética com AC	
<ul style="list-style-type: none"> • a 50 Hz 	9,8 V·A
Factor de potência indutivo com potência de manutenção da bobina	
<ul style="list-style-type: none"> • a 50 Hz 	0,27

Circuito de corrente secundário

<ul style="list-style-type: none"> • Número de contactos de fecho para contactos auxiliares por direção de rotação • Número de contactos de fecho para contactos auxiliares ligação instantânea 	<p>1</p> <p>2</p>
---	-------------------

corrente de serviço dos contactos auxiliares a AC-12 máximo	10 A
corrente de serviço dos contactos auxiliares a AC-15	
• a 230 V	6 A
• com 400 V	3 A
corrente de serviço dos contactos auxiliares com DC-13	
• com 24 V	10 A
• a 60 V	2 A
• com 110 V	1 A
• com 220 V	0,3 A
Confiabilidade dos contactos dos contactos auxiliares	< 1 erro em 100 milhões ciclos

Valores nominais UL/CSA

Corrente de carga máxima (FLA) para motor trifásico de 3 fases	
• com 480 V valor estipulado	21 A
• com 600 V valor estipulado	22 A
Potência mecânica indicada [cv]	
• para motor trifásico de 1 fase	
— a 110/120 V valor estipulado	2 hp
— a 230 V valor estipulado	3 hp
• para motor trifásico de 3 fases	
— a 220/230 V valor estipulado	7,5 hp
— a 460/480 V valor estipulado	15 hp
— a 575/600 V valor estipulado	20 hp
Capacidade de carga de contacto dos contactos auxiliares segundo UL	A600 / Q600

Protecção contra curto-circuito

Versão do cartucho de fusíveis	
• para protecção contra curto-circuito do circuito principal	
— no tipo de atribuição 1 necessário	gG NH 3NA, DIAZED 5SB, NEOZED 5SE: 100 A
— no tipo de atribuição 2 necessário	gG NH 3NA, DIAZED 5SB, NEOZED 5SE: 35 A
• para protecção contra curto-circuito do interruptor auxiliar necessário	fusível gG: 10 A

Montagem/ Fixação/ Dimensões

posição de montagem	num nível vertical de montagem com uma rotação de +/-180°, num nível vertical de montagem inclinável para a frente e para trás em +/- 22,5°
• tipo de fixação	fixação aparafusada e de encaixe em carril de cobertura de 35 mm

altura	114 mm
largura	90 mm
profundidade	97 mm
distância a cumprir	
<ul style="list-style-type: none"> • à montagem sequencial <ul style="list-style-type: none"> — para a frente — a retroceder — a subir — a descer — para os lados • a peças com ligação à terra <ul style="list-style-type: none"> — para a frente — a retroceder — a subir — para os lados — a descer • a peças sob tensão <ul style="list-style-type: none"> — para a frente — a retroceder — a subir — a descer — para os lados 	6 mm 0 mm 6 mm 6 mm 6 mm 6 mm 0 mm 6 mm 6 mm 6 mm 6 mm 0 mm 6 mm 6 mm 6 mm

Conexões/ terminais

execução da ligação elétrica	
<ul style="list-style-type: none"> • para circuito principal • para circuito de corrente auxiliar e de controlo 	ligação da tracção da mola ligação da tracção da mola
Tipo de secções transversais dos condutores conectáveis	
<ul style="list-style-type: none"> • para contactos principais <ul style="list-style-type: none"> — unifilar — unifilar ou fios múltiplos — de fio fino com tratamento de terminal de fio — de fio fino sem tratamento de terminal de fio • nos cabos AWG para contactos principais 	2x (1 ... 10 mm ²) 2x (1 ... 10 mm ²) 2x (1 ... 6 mm ²) 2x (1 ... 6 mm ²) 1x (18 ... 8)
Tipo de secções transversais dos condutores conectáveis	
<ul style="list-style-type: none"> • para contactos auxiliares <ul style="list-style-type: none"> — unifilar ou fios múltiplos — de fio fino com tratamento de terminal de fio 	2x (0,5 ... 2,5 mm ²) 2x (0,5 ... 1,5 mm ²)

— de fio fino sem tratamento de terminal de fio	2x (0,5 ... 1,5 mm ²)
• nos cabos AWG para contactos auxiliares	2x (20 ... 14)

Segurança

Valor B10	
• em caso de taxa de exigência elevada segundo SN 31920	1 000 000
Percentagem das falhas potencialmente perigosas	
• com taxa de exigência baixa segundo SN 31920	40 %
• em caso de taxa de exigência elevada segundo SN 31920	75 %
Taxa de avaria [valor FIT]	
• com taxa de exigência baixa segundo SN 31920	100 FIT
Valor T1 para intervalo de teste de verificação ou tempo de duração segundo a IEC 61508	20 y

Comunicação/ Protocolo

função do produto comunicação via bus	Sim
• protocolo é suportado protocolo de Interface AS	Não
Função do produto Interface de corrente de controlo com IO-Link	Não

Certificados/Homologações

General Product Approval	Declaration of Conformity	Test Certificates
--------------------------	---------------------------	-------------------



[Miscellaneous](#)

[Special Test Certificate](#)

Marine / Shipping



Marine / Shipping	other	Railway
-------------------	-------	---------

[Confirmation](#)

[Vibration and Shock](#)



Outras informações

Information- and Downloadcenter (catálogo, brochuras,...)

<https://www.siemens.com/ic10>

Industry Mall (encomendar online)

<https://mall.industry.siemens.com/mall/pt/pt/Catalog/product?mlfb=3RA2326-8XB30-2AG2>

CAX Online Generator

<http://support.automation.siemens.com/WW/CAXorder/default.aspx?lang=en&mlfb=3RA2326-8XB30-2AG2>

Service&Support (manuais, manuais de instruções, certificados, curva característica, FAQs,...)

<https://support.industry.siemens.com/cs/ww/en/ps/3RA2326-8XB30-2AG2>

Base de dados das imagens (fotografias do produto,desenhos de medida em 2D, modelos em 3D, esquemas eléctricos, macros EPLAN...)

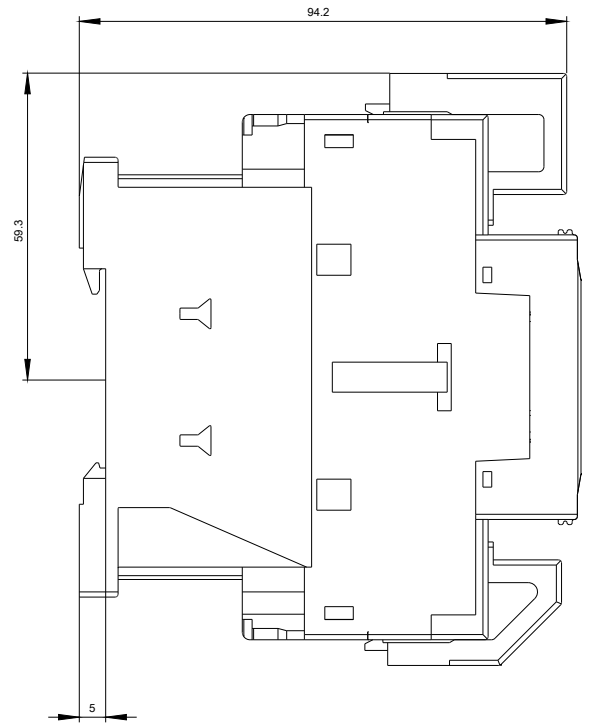
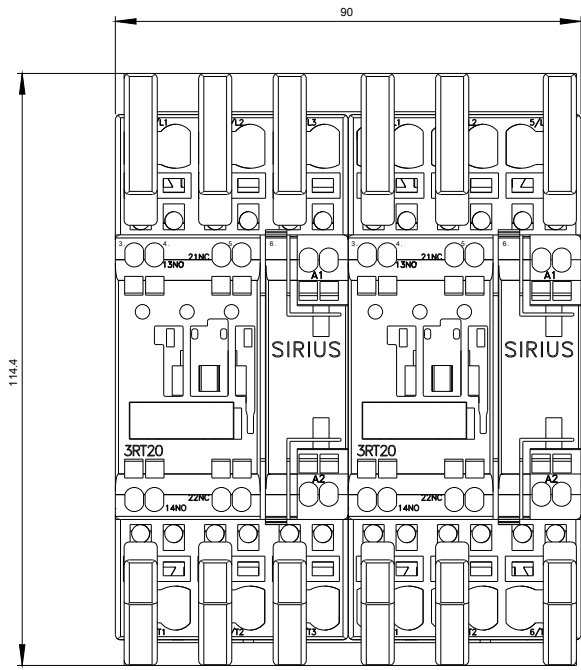
http://www.automation.siemens.com/bilddb/cax_de.aspx?mlfb=3RA2326-8XB30-2AG2&lang=en

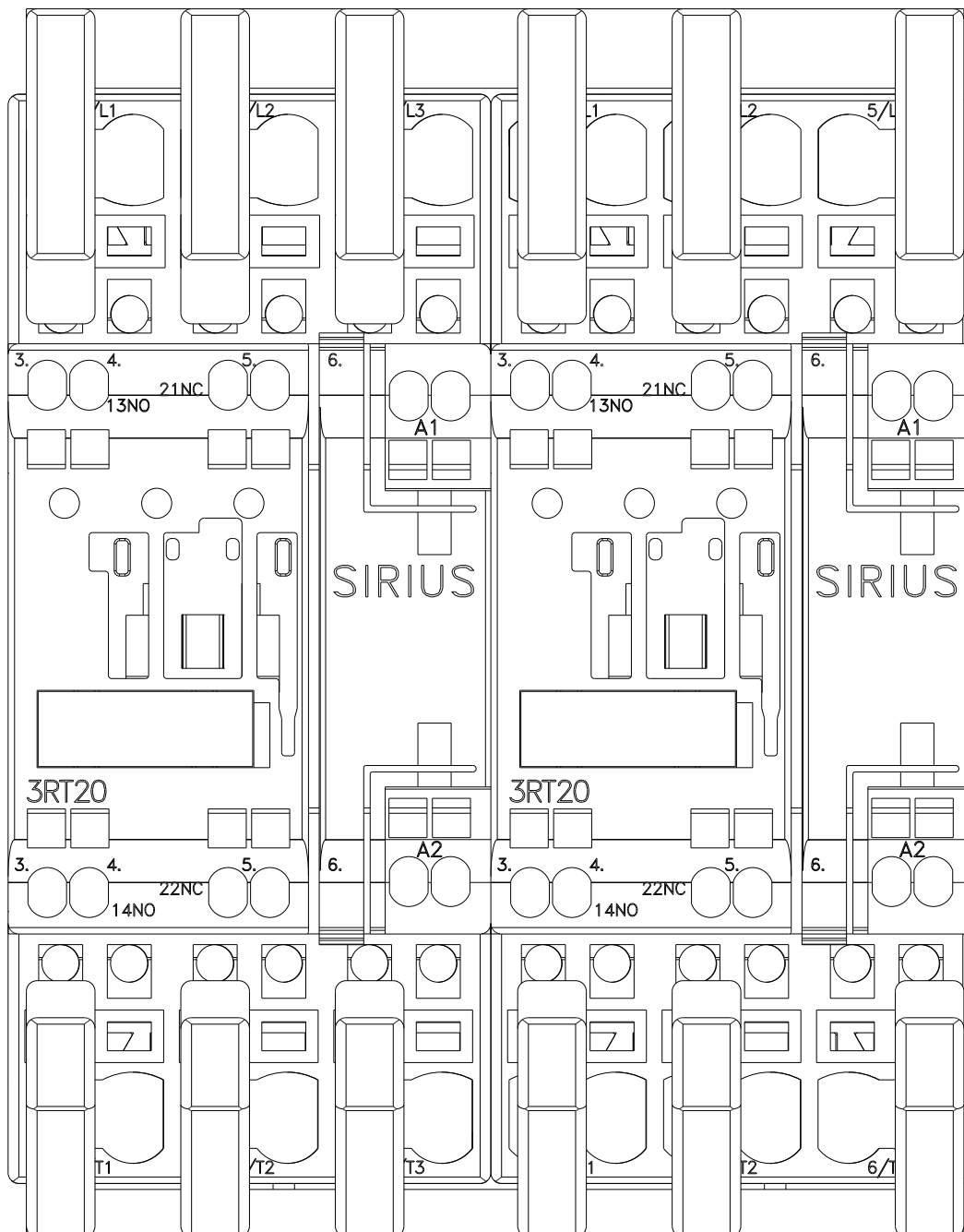
Curva característica: Comportamento de ativação, I²t, Corrente de passagem

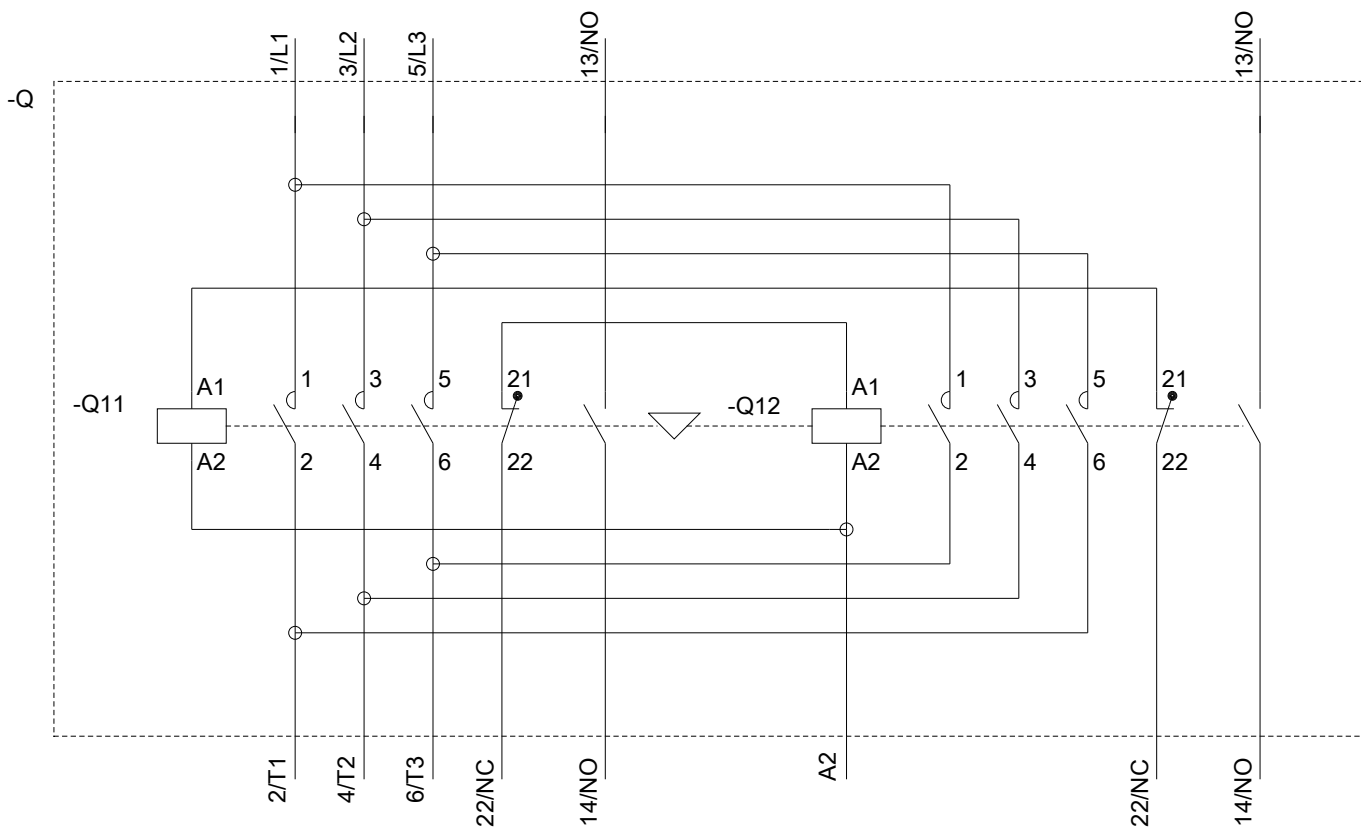
<https://support.industry.siemens.com/cs/ww/en/ps/3RA2326-8XB30-2AG2/char>

Outras curvas características (p. ex. vida útil eléctrica, frequência de manobra)

<http://www.automation.siemens.com/bilddb/index.aspx?view=Search&mlfb=3RA2326-8XB30-2AG2&objectype=14&gridview=view1>







última alteração:

21-08-2020