

Combinação reversora CA-3, 5,5 kW/400 V 110 V CA 50Hz/120V 60Hz, de 3 polos tamanho S0, conexão de mola elétrica e mecânico travamento



| | |
|--------------------------------|--|
| nome da marca do produto | SIRIUS |
| designação do produto | Combinação de inversão |
| designação do tipo de produto | 3RA23 |
| Número de artigo do fabricante | <ul style="list-style-type: none"> • 1 do contactor fornecido 3RT2024-2AK60 • 2 do contactor fornecido 3RT2024-2AK60 • do kit de montagem RH fornecido 3RA2923-2AA2 |

| Dados técnicos gerais | |
|---|--|
| Tamanho do contactor | S0 |
| Expansão do produto | <ul style="list-style-type: none"> • Interruptor auxiliar Sim |
| Tensão de isolamento | <ul style="list-style-type: none"> • com grau de sujidade 3 com AC valor estipulado 690 V |
| Resistência à tensão de choque valor estipulado | 6 kV |
| classe de proteção IP | <ul style="list-style-type: none"> • na parte frontal IP20 |
| Resistência ao choque com impulso retangular | <ul style="list-style-type: none"> • com AC 7,5g / 5 ms, 4,7g / 10 ms |

| | |
|--|----------------------------|
| <ul style="list-style-type: none"> • com DC | 10g / 5 ms, 7,5g / 10 ms |
| Resistência ao choque com impulso sinusoidal | |
| <ul style="list-style-type: none"> • com AC | 11,8g / 5 ms, 7,4g / 10 ms |
| <ul style="list-style-type: none"> • com DC | 15g / 5 ms, 10g / 10 ms |
| durabilidade mecânica (ciclos de operação) | |
| <ul style="list-style-type: none"> • do contactor típico | 10 000 000 |
| <ul style="list-style-type: none"> • do contactor com bloco de interruptor auxiliar colocado típico | 10 000 000 |
| indicadores de referência segundo a IEC 81346-2:2009 | Q |

Condições ambientais

| | |
|---|----------------|
| <ul style="list-style-type: none"> • altura de instalação em caso de altura pelo NN máximo | 2 000 m |
| <ul style="list-style-type: none"> • temperatura ambiente durante o funcionamento | -25 ... +60 °C |
| <ul style="list-style-type: none"> • temperatura ambiente durante o armazenamento | -55 ... +80 °C |

Circuito de corrente principal

| | |
|---|---|
| Quantidade de polos para circuito principal | 3 |
| Número de contactos de fecho para contactos principais | 3 |
| Número de contactos de abertura para contactos principais | 0 |
| <ul style="list-style-type: none"> • Tensão de serviço a AC-3 valor estipulado máximo | 690 V |
| corrente de serviço | |
| <ul style="list-style-type: none"> • a AC-3 <ul style="list-style-type: none"> — com 400 V valor estipulado | 12 A |
| corrente de serviço | |
| <ul style="list-style-type: none"> • com 1 calha de corrente com DC-1 <ul style="list-style-type: none"> — com 24 V valor estipulado — com 110 V valor estipulado • com 2 calhas de corrente em série com DC-1 <ul style="list-style-type: none"> — com 24 V valor estipulado — com 110 V valor estipulado • com 3 calhas de corrente em série com DC-1 <ul style="list-style-type: none"> — com 24 V valor estipulado — com 110 V valor estipulado | 35 A 4,5 A 35 A 35 A 35 A 35 A |
| corrente de serviço | |
| <ul style="list-style-type: none"> • com 1 calha de corrente com DC-3 com DC-5 <ul style="list-style-type: none"> — com 24 V valor estipulado — com 110 V valor estipulado | 20 A 2,5 A |

| | |
|--|---|
| <ul style="list-style-type: none"> • com 2 calhas de corrente em série com DC-3 com DC-5 <ul style="list-style-type: none"> — com 24 V valor estipulado — com 110 V valor estipulado • com 3 calhas de corrente em série com DC-3 com DC-5 <ul style="list-style-type: none"> — com 24 V valor estipulado — com 110 V valor estipulado | <p>35 A</p> <p>15 A</p> <p>35 A</p> <p>35 A</p> |
| Potência de funcionamento | |
| <ul style="list-style-type: none"> • a AC-3 <ul style="list-style-type: none"> — com 400 V valor estipulado — com 500 V valor estipulado — com 690 V valor estipulado • com AC-4 com 400 V valor estipulado | <p>5,5 kW</p> <p>7,5 kW</p> <p>7,5 kW</p> <p>5,5 kW</p> |
| Frequência de comutação sem carga | 1 500 1/h |
| Frequência de comutação a AC-3 máximo | 1 000 1/h |

Circuito de corrente de comando/ ativação

| | |
|--|---------------------------------------|
| Tipo de tensão da tensão de alimentação de comando | CA |
| Tensão de alimentação de comando 1 com AC | |
| <ul style="list-style-type: none"> • a 50 Hz valor estipulado • a 60 Hz valor estipulado | <p>110 V</p> <p>120 V</p> |
| Fator da área de trabalho tensão de comando valor estipulado da bobina magnética com AC | |
| <ul style="list-style-type: none"> • a 50 Hz • a 60 Hz | <p>0,8 ... 1,1</p> <p>0,8 ... 1,1</p> |
| Potência aparente de aperto da bobina magnética com AC | |
| <ul style="list-style-type: none"> • a 50 Hz | 65 V·A |
| Factor de potência indutivo com potência de arranque da bobina | |
| <ul style="list-style-type: none"> • a 50 Hz | 0,82 |
| Potência aparente de manutenção da bobina magnética com AC | |
| <ul style="list-style-type: none"> • a 50 Hz | 8,5 V·A |
| Factor de potência indutivo com potência de manutenção da bobina | |
| <ul style="list-style-type: none"> • a 50 Hz | 0,25 |

Circuito de corrente secundário

| | |
|---|-------------------|
| <ul style="list-style-type: none"> • Número de contactos de fecho para contactos auxiliares por direção de rotação • Número de contactos de fecho para contactos auxiliares ligação instantânea | <p>1</p> <p>2</p> |
|---|-------------------|

| | |
|--|--------------------------------|
| corrente de serviço dos contactos auxiliares a AC-12 máximo | 10 A |
| corrente de serviço dos contactos auxiliares a AC-15 | |
| • a 230 V | 6 A |
| • com 400 V | 3 A |
| corrente de serviço dos contactos auxiliares com DC-13 | |
| • com 24 V | 10 A |
| • a 60 V | 2 A |
| • com 110 V | 1 A |
| • com 220 V | 0,3 A |
| Confiabilidade dos contactos dos contactos auxiliares | < 1 erro em 100 milhões ciclos |

Valores nominais UL/CSA

| | |
|--|-------------|
| Corrente de carga máxima (FLA) para motor trifásico de 3 fases | |
| • com 480 V valor estipulado | 11 A |
| • com 600 V valor estipulado | 11 A |
| Potência mecânica indicada [cv] | |
| • para motor trifásico de 1 fase | |
| — a 110/120 V valor estipulado | 1 hp |
| — a 230 V valor estipulado | 2 hp |
| • para motor trifásico de 3 fases | |
| — a 220/230 V valor estipulado | 3 hp |
| — a 460/480 V valor estipulado | 7,5 hp |
| — a 575/600 V valor estipulado | 10 hp |
| Capacidade de carga de contacto dos contactos auxiliares segundo UL | A600 / Q600 |

Protecção contra curto-circuito

| | |
|---|---|
| Versão do cartucho de fusíveis | |
| • para protecção contra curto-circuito do circuito principal | |
| — no tipo de atribuição 1 necessário | gG NH 3NA, DIAZED 5SB, NEOZED 5SE: 63 A |
| — no tipo de atribuição 2 necessário | gG NH 3NA, DIAZED 5SB, NEOZED 5SE: 25 A |
| • para protecção contra curto-circuito do interruptor auxiliar necessário | fusível gG: 10 A |

Montagem/ Fixação/ Dimensões

| | |
|----------------------------|---|
| posição de montagem | num nível vertical de montagem com uma rotação de +/-180°, num nível vertical de montagem inclinável para a frente e para trás em +/- 22,5° |
| • tipo de fixação | fixação aparafusada e de encaixe em carril de cobertura de 35 mm |

| | |
|---|--|
| altura | 114 mm |
| largura | 90 mm |
| profundidade | 97 mm |
| distância a cumprir | |
| <ul style="list-style-type: none"> • à montagem sequencial <ul style="list-style-type: none"> — para a frente — a retroceder — a subir — a descer — para os lados • a peças com ligação à terra <ul style="list-style-type: none"> — para a frente — a retroceder — a subir — para os lados — a descer • a peças sob tensão <ul style="list-style-type: none"> — para a frente — a retroceder — a subir — a descer — para os lados | 6 mm 0 mm 6 mm 6 mm 6 mm 6 mm 0 mm 6 mm 6 mm 6 mm 6 mm 0 mm 6 mm 6 mm 6 mm |

Conexões/ terminais

| | |
|--|---|
| execução da ligação elétrica | |
| <ul style="list-style-type: none"> • para circuito principal • para circuito de corrente auxiliar e de controlo | ligação da tracção da mola ligação da tracção da mola |
| Tipo de secções transversais dos condutores conectáveis | |
| <ul style="list-style-type: none"> • para contactos principais <ul style="list-style-type: none"> — unifilar — unifilar ou fios múltiplos — de fio fino com tratamento de terminal de fio — de fio fino sem tratamento de terminal de fio • nos cabos AWG para contactos principais | 2x (1 ... 10 mm ²) 2x (1 ... 10 mm ²) 2x (1 ... 6 mm ²) 2x (1 ... 6 mm ²) 1x (18 ... 8) |
| Tipo de secções transversais dos condutores conectáveis | |
| <ul style="list-style-type: none"> • para contactos auxiliares <ul style="list-style-type: none"> — unifilar ou fios múltiplos — de fio fino com tratamento de terminal de fio | 2x (0,5 ... 2,5 mm ²) 2x (0,5 ... 1,5 mm ²) |

| | |
|---|-----------------------------------|
| — de fio fino sem tratamento de terminal de fio | 2x (0,5 ... 1,5 mm ²) |
| • nos cabos AWG para contactos auxiliares | 2x (20 ... 14) |

Segurança

| | |
|--|-----------|
| Valor B10 | |
| • em caso de taxa de exigência elevada segundo SN 31920 | 1 000 000 |
| Percentagem das falhas potencialmente perigosas | |
| • com taxa de exigência baixa segundo SN 31920 | 40 % |
| • em caso de taxa de exigência elevada segundo SN 31920 | 75 % |
| Taxa de avaria [valor FIT] | |
| • com taxa de exigência baixa segundo SN 31920 | 100 FIT |
| Valor T1 para intervalo de teste de verificação ou tempo de duração segundo a IEC 61508 | 20 y |

Comunicação/ Protocolo

| | |
|--|-----|
| função do produto comunicação via bus | Sim |
| • protocolo é suportado protocolo de Interface AS | Não |
| Função do produto Interface de corrente de controlo com IO-Link | Não |

Certificados/Homologações

| | | | |
|--------------------------|---------------------------|-------------------|-------------------|
| General Product Approval | Declaration of Conformity | Test Certificates | Marine / Shipping |
|--------------------------|---------------------------|-------------------|-------------------|



[Miscellaneous](#)

[Special Test Certificate](#)



Marine / Shipping



other

Railway

[Confirmation](#)

[Vibration and Shock](#)

Outras informações

Information- and Downloadcenter (catálogo, brochuras,...)

<https://www.siemens.com/ic10>

Industry Mall (encomendar online)

<https://mall.industry.siemens.com/mall/pt/pt/Catalog/product?mlfb=3RA2324-8XB30-2AK6>

CAX Online Generator

<http://support.automation.siemens.com/WW/CAXorder/default.aspx?lang=en&mlfb=3RA2324-8XB30-2AK6>

Service&Support (manuais, manuais de instruções, certificados, curva característica, FAQs,...)

<https://support.industry.siemens.com/cs/ww/en/ps/3RA2324-8XB30-2AK6>

Base de dados das imagens (fotografias do produto,desenhos de medida em 2D, modelos em 3D, esquemas eléctricos, macros EPLAN...)

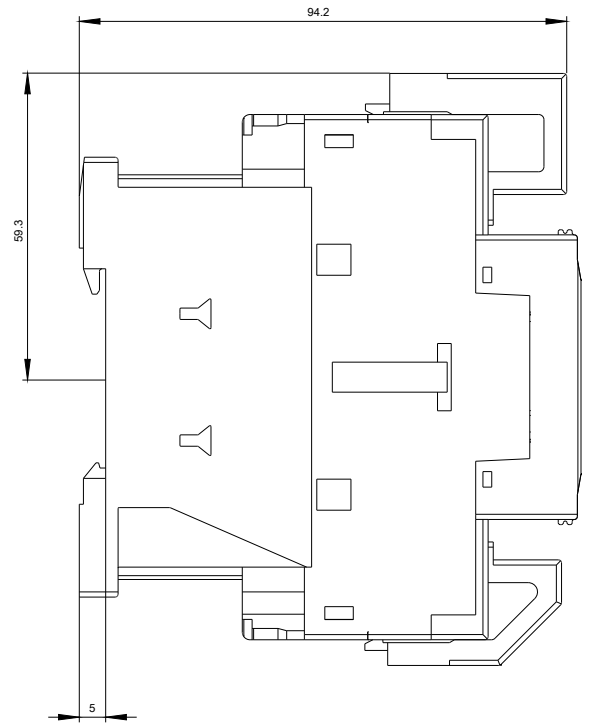
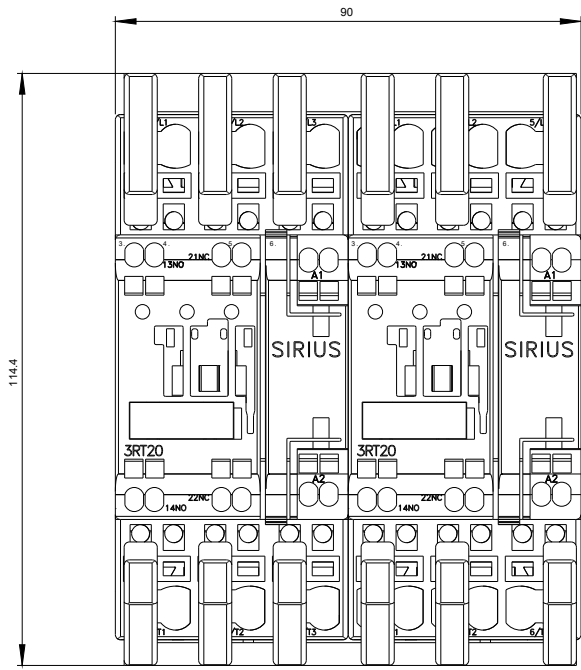
http://www.automation.siemens.com/bilddb/cax_de.aspx?mlfb=3RA2324-8XB30-2AK6&lang=en

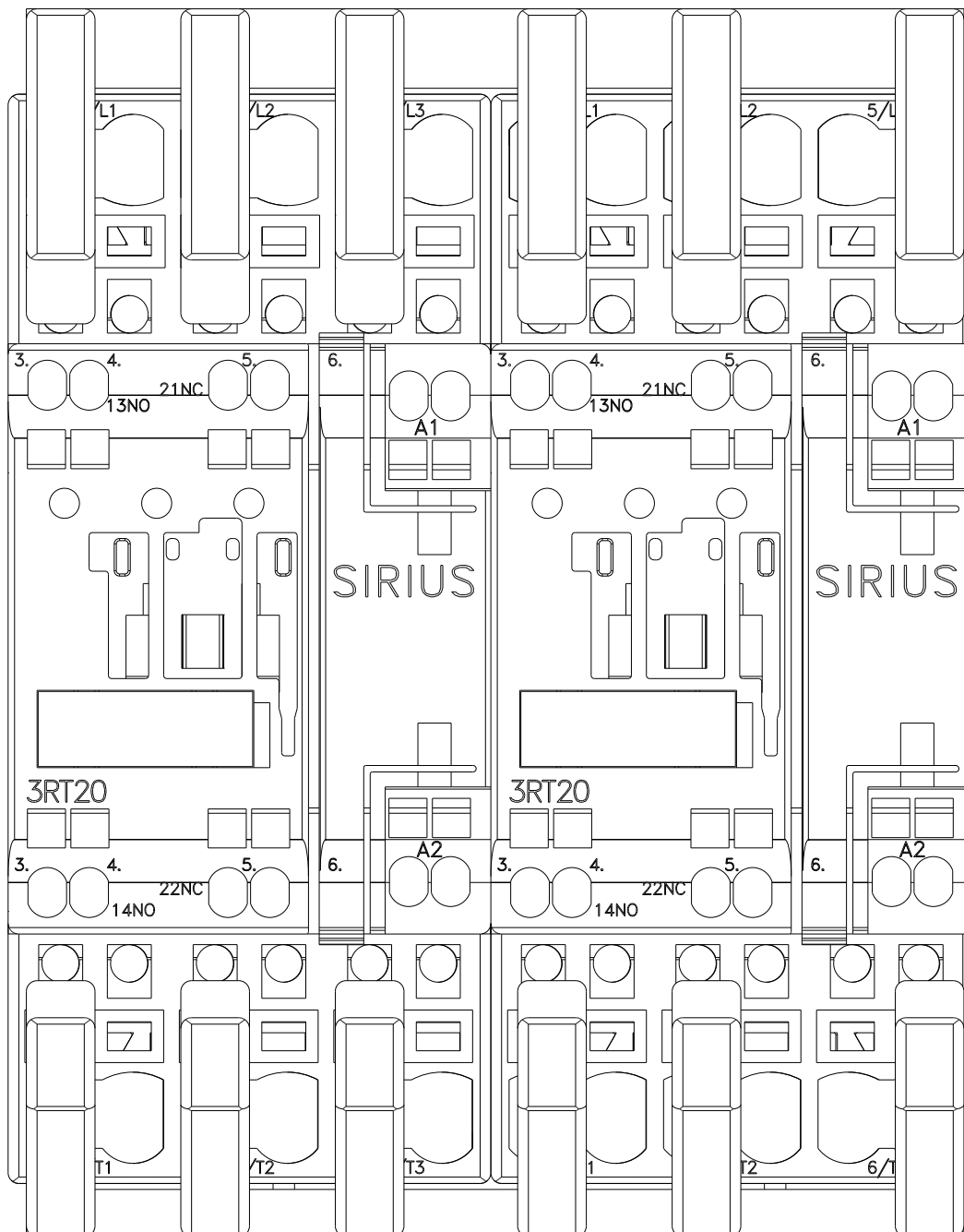
Curva característica: Comportamento de ativação, I²t, Corrente de passagem

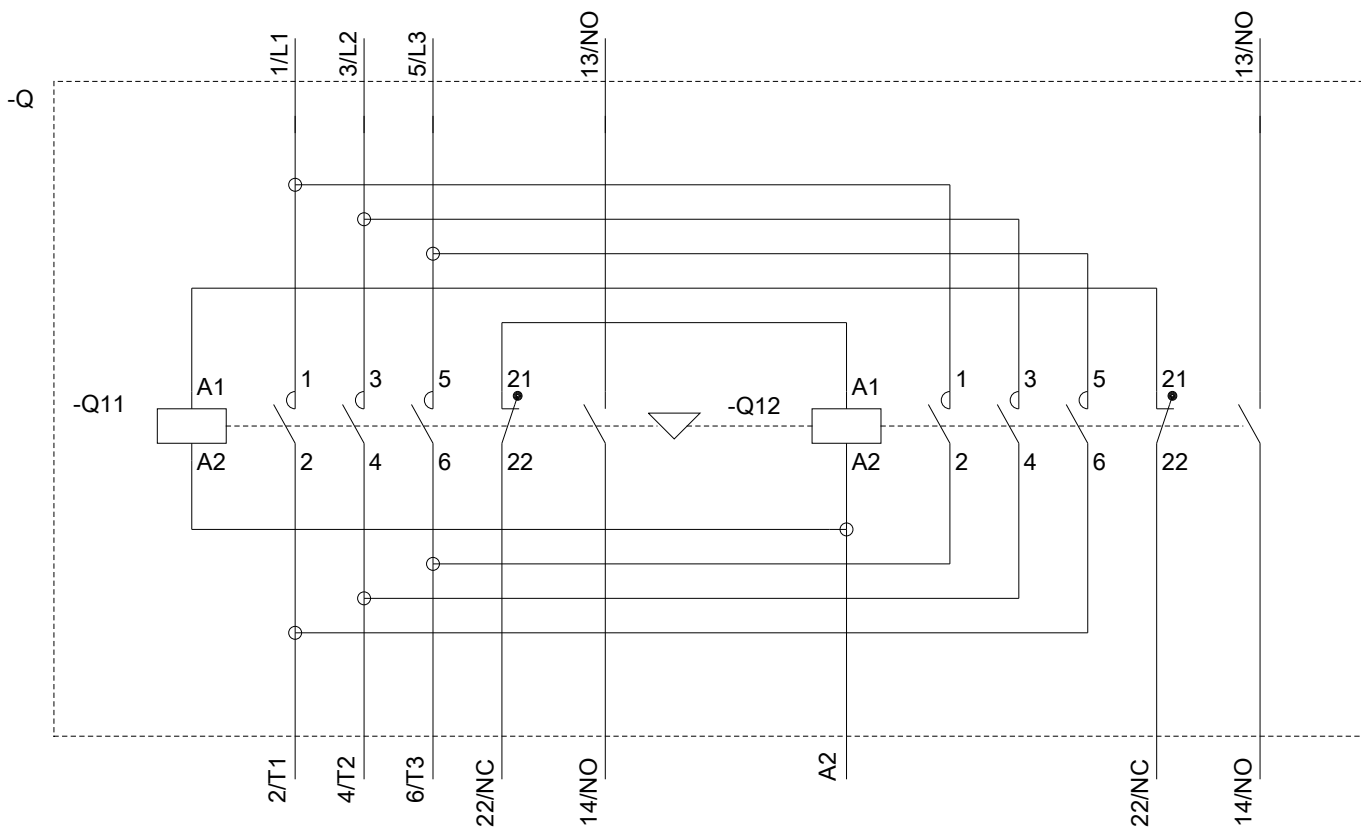
<https://support.industry.siemens.com/cs/ww/en/ps/3RA2324-8XB30-2AK6/char>

Outras curvas características (p. ex. vida útil eléctrica, frequência de manobra)

<http://www.automation.siemens.com/bilddb/index.aspx?view=Search&mlfb=3RA2324-8XB30-2AK6&objecttype=14&gridview=view1>







última alteração:

13-08-2020