

Combinação reversora para 3RA27 CA-3, 4 kW/400 V, 24 V CC de 3 polos, tamanho S00 conexão parafusada elétrica e mecânica travamento com tomada de tensão



nome da marca do produto	SIRIUS
designação do produto	Combinação de inversão
designação do tipo de produto	3RA23
Número de artigo do fabricante	<ul style="list-style-type: none"> <li>• 1 do contactor fornecido <a href="#">3RT2016-1BB42-0CC0</a></li> <li>• 2 do contactor fornecido <a href="#">3RT2016-1BB42</a></li> <li>• do kit de montagem RH fornecido <a href="#">3RA2913-2AA2</a></li> </ul>

Dados técnicos gerais	
Tamanho do contactor	S00
Expansão do produto	<ul style="list-style-type: none"> <li>• Interruptor auxiliar Sim</li> </ul>
Tensão de isolamento	<ul style="list-style-type: none"> <li>• com grau de sujidade 3 com AC valor estipulado 690 V</li> </ul>
Resistência à tensão de choque valor estipulado	6 kV
classe de proteção IP	<ul style="list-style-type: none"> <li>• na parte frontal IP20</li> </ul>
Resistência ao choque com impulso retangular	<ul style="list-style-type: none"> <li>• com AC 6,7g / 5 ms, 4,2g / 10 ms</li> </ul>

<ul style="list-style-type: none"> <li>• com DC</li> </ul>	6,7g / 5 ms, 4,2g / 10 ms
<b>Resistência ao choque com impulso sinusoidal</b>	
<ul style="list-style-type: none"> <li>• com AC</li> </ul>	10,5g / 5 ms, 6,6g / 10 ms
<ul style="list-style-type: none"> <li>• com DC</li> </ul>	10,5g / 5 ms, 6,6g / 10 ms
<b>durabilidade mecânica (ciclos de operação)</b>	
<ul style="list-style-type: none"> <li>• do contactor típico</li> </ul>	10 000 000
<ul style="list-style-type: none"> <li>• do contactor com bloco de interruptor auxiliar colocado típico</li> </ul>	10 000 000
<b>indicadores de referência segundo a IEC 81346-2:2009</b>	Q

#### Condições ambientais

<ul style="list-style-type: none"> <li>• altura de instalação em caso de altura pelo NN máximo</li> </ul>	2 000 m
<ul style="list-style-type: none"> <li>• temperatura ambiente durante o funcionamento</li> </ul>	-25 ... +60 °C
<ul style="list-style-type: none"> <li>• temperatura ambiente durante o armazenamento</li> </ul>	-55 ... +80 °C

#### Circuito de corrente principal

<b>Quantidade de polos para circuito principal</b>	3
<b>Número de contactos de fecho para contactos principais</b>	3
<b>Número de contactos de abertura para contactos principais</b>	0
<ul style="list-style-type: none"> <li>• Tensão de serviço a AC-3 valor estipulado máximo</li> </ul>	690 V
<b>corrente de serviço</b>	
<ul style="list-style-type: none"> <li>• a AC-3 <ul style="list-style-type: none"> <li>— com 400 V valor estipulado</li> </ul> </li> </ul>	9 A
<b>corrente de serviço</b>	
<ul style="list-style-type: none"> <li>• com 1 calha de corrente com DC-1 <ul style="list-style-type: none"> <li>— com 24 V valor estipulado</li> <li>— com 110 V valor estipulado</li> </ul> </li> <li>• com 2 calhas de corrente em série com DC-1 <ul style="list-style-type: none"> <li>— com 24 V valor estipulado</li> <li>— com 110 V valor estipulado</li> </ul> </li> <li>• com 3 calhas de corrente em série com DC-1 <ul style="list-style-type: none"> <li>— com 24 V valor estipulado</li> <li>— com 110 V valor estipulado</li> </ul> </li> </ul>	20 A 2,1 A 20 A 12 A 20 A 20 A
<b>corrente de serviço</b>	
<ul style="list-style-type: none"> <li>• com 1 calha de corrente com DC-3 com DC-5 <ul style="list-style-type: none"> <li>— com 24 V valor estipulado</li> <li>— com 110 V valor estipulado</li> </ul> </li> </ul>	20 A 0,15 A

<ul style="list-style-type: none"> <li>• com 2 calhas de corrente em série com DC-3 com DC-5 <ul style="list-style-type: none"> <li>— com 24 V valor estipulado</li> <li>— com 110 V valor estipulado</li> </ul> </li> <li>• com 3 calhas de corrente em série com DC-3 com DC-5 <ul style="list-style-type: none"> <li>— com 24 V valor estipulado</li> <li>— com 110 V valor estipulado</li> </ul> </li> </ul>	<p>20 A</p> <p>0,35 A</p> <p>20 A</p> <p>20 A</p>
<b>Potência de funcionamento</b>	
<ul style="list-style-type: none"> <li>• a AC-3 <ul style="list-style-type: none"> <li>— com 400 V valor estipulado</li> <li>— com 500 V valor estipulado</li> <li>— com 690 V valor estipulado</li> </ul> </li> <li>• com AC-4 com 400 V valor estipulado</li> </ul>	<p>4 kW</p> <p>4,5 kW</p> <p>5,5 kW</p> <p>4 kW</p>
<b>Frequência de comutação sem carga</b>	1 500 1/h
Frequência de comutação a AC-3 máximo	750 1/h

#### Circuito de corrente de comando/ ativação

<b>Tipo de tensão da tensão de alimentação de comando</b>	CC
<b>Tensão de alimentação de comando 1</b> <ul style="list-style-type: none"> <li>• com DC valor estipulado</li> </ul>	24 V
<b>Potência de arranque da bobina magnética com DC</b>	4 W
<b>Potência de manutenção da bobina magnética com DC</b>	4 W

#### Circuito de corrente secundário

<ul style="list-style-type: none"> <li>• Número de contactos de abertura para contactos auxiliares por direção de rotação</li> </ul>	1
<ul style="list-style-type: none"> <li>• Número de contactos de fecho para contactos auxiliares por direção de rotação</li> </ul>	0
<b>corrente de serviço dos contactos auxiliares a AC-12 máximo</b>	10 A
<b>corrente de serviço dos contactos auxiliares a AC-15</b> <ul style="list-style-type: none"> <li>• a 230 V</li> <li>• com 400 V</li> </ul>	<p>6 A</p> <p>3 A</p>
<b>corrente de serviço dos contactos auxiliares com DC-13</b> <ul style="list-style-type: none"> <li>• com 24 V</li> <li>• a 60 V</li> <li>• com 110 V</li> <li>• com 220 V</li> </ul>	<p>10 A</p> <p>2 A</p> <p>1 A</p> <p>0,3 A</p>
<b>Confiabilidade dos contactos dos contactos auxiliares</b>	< 1 erro em 100 milhões ciclos

## Valores nominais UL/CSA

<b>Corrente de carga máxima (FLA) para motor trifásico de 3 fases</b>	
• com 480 V valor estipulado	7,6 A
• com 600 V valor estipulado	9 A
<b>Potência mecânica indicada [cv]</b>	
• para motor trifásico de 1 fase	
— a 110/120 V valor estipulado	0,33 hp
— a 230 V valor estipulado	1 hp
• para motor trifásico de 3 fases	
— a 200/208 V valor estipulado	2 hp
— a 220/230 V valor estipulado	3 hp
— a 460/480 V valor estipulado	5 hp
— a 575/600 V valor estipulado	7,5 hp
<b>Capacidade de carga de contacto dos contactos auxiliares segundo UL</b>	A600 / Q600

## Protecção contra curto-circuito

<b>Versão do cartucho de fusíveis</b>	
• para protecção contra curto-circuito do circuito principal	
— no tipo de atribuição 1 necessário	gG NH 3NA, DIAZED 5SB, NEOZED 5SE: 35 A
— no tipo de atribuição 2 necessário	gG NH 3NA, DIAZED 5SB, NEOZED 5SE: 20 A
• para protecção contra curto-circuito do interruptor auxiliar necessário	fusível gG: 10 A

## Montagem/ Fixação/ Dimensões

<b>posição de montagem</b>	num nível vertical de montagem com uma rotação de +/-180°, num nível vertical de montagem inclinável para a frente e para trás em +/- 22,5°
• <b>tipo de fixação</b>	fixação aparafusada e de encaixe em carril de cobertura de 35 mm
<b>altura</b>	68 mm
<b>largura</b>	90 mm
<b>profundidade</b>	73 mm
<b>distância a cumprir</b>	
• à montagem sequencial	
— para a frente	6 mm
— a retroceder	0 mm
— a subir	6 mm
— a descer	6 mm
— para os lados	6 mm
• a peças com ligação à terra	
— para a frente	6 mm

— a retroceder	0 mm
— a subir	6 mm
— para os lados	6 mm
— a descer	6 mm
• a peças sob tensão	
— para a frente	6 mm
— a retroceder	0 mm
— a subir	6 mm
— a descer	6 mm
— para os lados	6 mm

## Conexões/ terminais

<b>execução da ligação elétrica</b>	
• para circuito principal	ligação aparafusada
• para circuito de corrente auxiliar e de controlo	ligação aparafusada
<b>Tipo de secções transversais dos condutores conectáveis</b>	
• para contactos principais	
— unifilar	2x (0,5 ... 1,5 mm <sup>2</sup> ), 2x (0,75 ... 2,5 mm <sup>2</sup> ), 2x 4 mm <sup>2</sup>
— unifilar ou fios múltiplos	2x (0,5 ... 1,5 mm <sup>2</sup> ), 2x (0,75 ... 2,5 mm <sup>2</sup> ), 2x (0,5 ... 4 mm <sup>2</sup> )
— de fio fino com tratamento de terminal de fio	2x (0,5 ... 1,5 mm <sup>2</sup> ), 2x (0,75 ... 2,5 mm <sup>2</sup> )
• nos cabos AWG para contactos principais	2x (20 ... 16), 2x (18 ... 14)
<b>Tipo de secções transversais dos condutores conectáveis</b>	
• para contactos auxiliares	
— unifilar ou fios múltiplos	2x (0,5 ... 1,5 mm <sup>2</sup> ), 2x (0,75 ... 2,5 mm <sup>2</sup> )
— de fio fino com tratamento de terminal de fio	2x (0,5 ... 1,5 mm <sup>2</sup> ), 2x (0,75 ... 2,5 mm <sup>2</sup> )
• nos cabos AWG para contactos auxiliares	2x (20 ... 16), 2x (18 ... 14)

## Segurança

<b>Valor B10</b>	
• em caso de taxa de exigência elevada segundo SN 31920	1 000 000
<b>Percentagem das falhas potencialmente perigosas</b>	
• com taxa de exigência baixa segundo SN 31920	40 %
• em caso de taxa de exigência elevada segundo SN 31920	75 %
<b>Taxa de avaria [valor FIT]</b>	
• com taxa de exigência baixa segundo SN 31920	100 FIT

Valor T1 para intervalo de teste de verificação ou tempo de duração segundo a IEC 61508	20 y
---	------

### Comunicação/ Protocolo

função do produto comunicação via bus	Sim
<ul style="list-style-type: none"> <li>protocolo é suportado protocolo de Interface AS</li> </ul>	Não
Função do produto Interface de corrente de controle com IO-Link	Não

### Certificados/Homologações

General Product Approval	Declaration of Conformity	Test Certificates
--------------------------	---------------------------	-------------------



[Miscellaneous](#)

[Type Test Certificates/Test Report](#)

Test Certificates	Marine / Shipping
-------------------	-------------------

[Special Test Certificate](#)



Marine / Shipping	other	Railway
-------------------	-------	---------



[Confirmation](#)

[Vibration and Shock](#)

### Outras informações

Information- and Downloadcenter (catálogo, brochuras,...)

<https://www.siemens.com/ic10>

Industry Mall (encomendar online)

<https://mall.industry.siemens.com/mall/pt/pt/Catalog/product?mlfb=3RA2316-8XE30-1BB4>

CAX Online Generator

<http://support.automation.siemens.com/WW/CAXorder/default.aspx?lang=en&mlfb=3RA2316-8XE30-1BB4>

Service&Support (manuais, manuais de instruções, certificados, curva característica, FAQs,...)

<https://support.industry.siemens.com/cs/ww/en/ps/3RA2316-8XE30-1BB4>

Base de dados das imagens (fotografias do produto,desenhos de medida em 2D, modelos em 3D, esquemas eléctricos, macros EPLAN... )

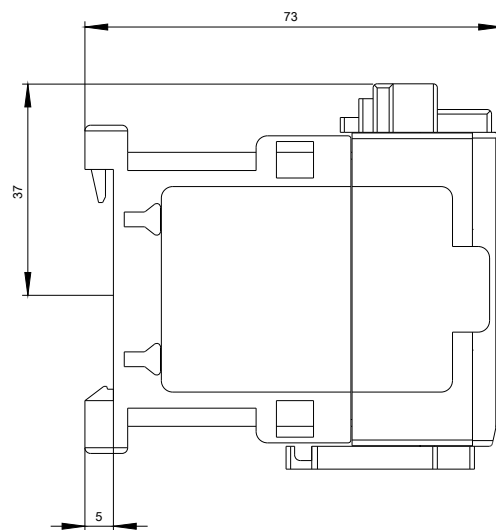
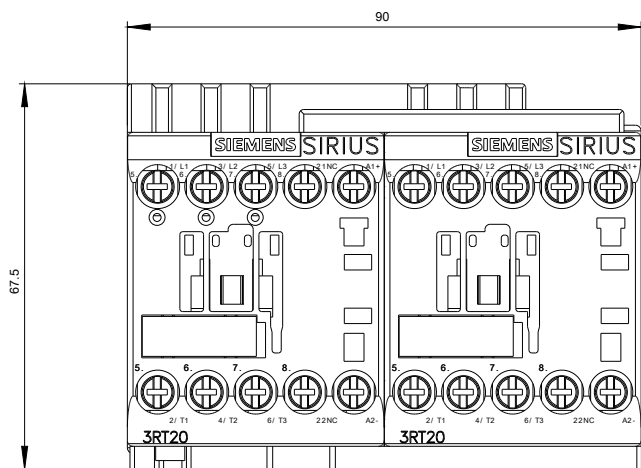
[http://www.automation.siemens.com/bilddb/cax\\_de.aspx?mlfb=3RA2316-8XE30-1BB4&lang=en](http://www.automation.siemens.com/bilddb/cax_de.aspx?mlfb=3RA2316-8XE30-1BB4&lang=en)

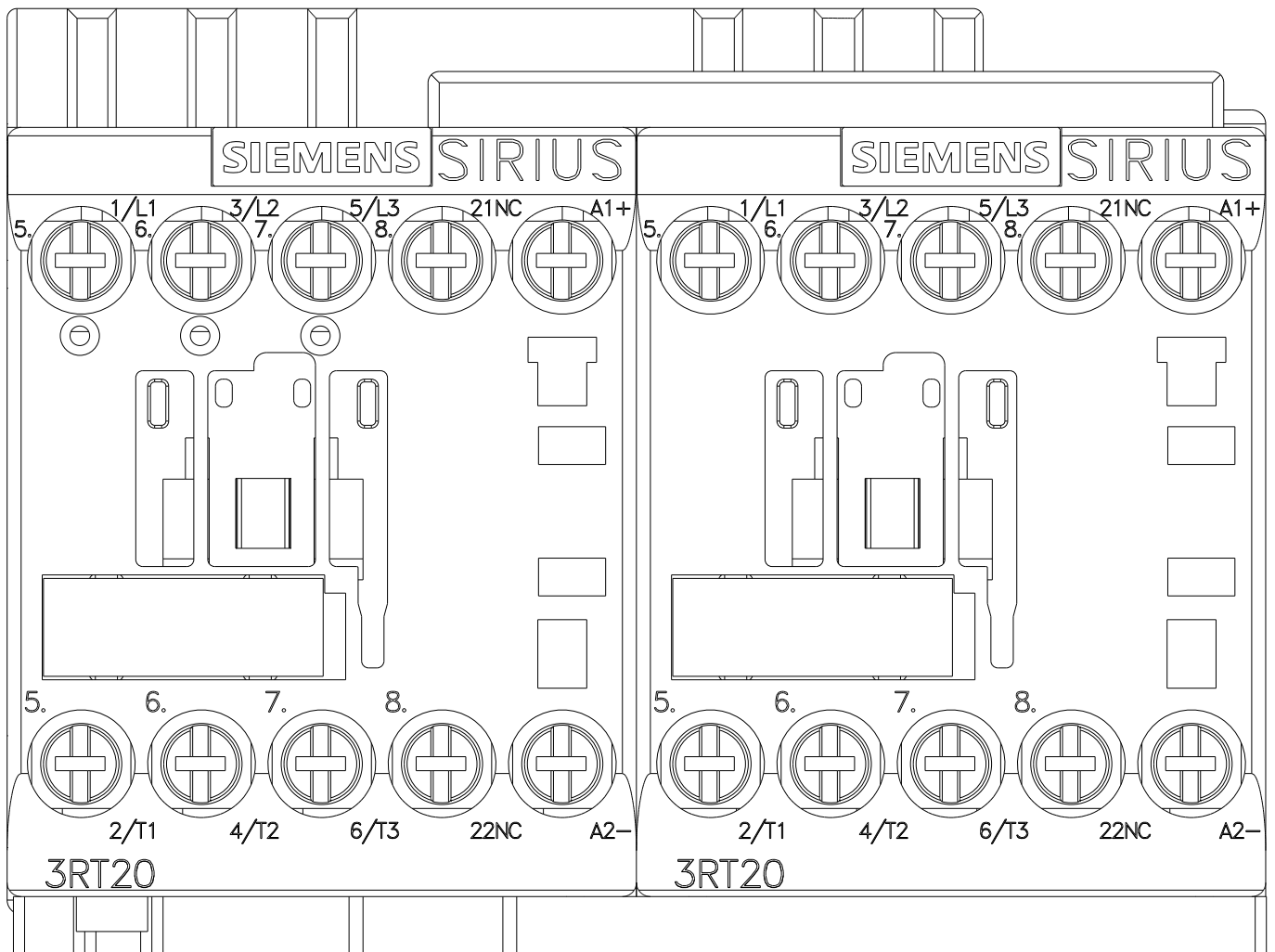
Curva característica: Comportamento de ativação, I<sup>2</sup>t, Corrente de passagem

<https://support.industry.siemens.com/cs/ww/en/ps/3RA2316-8XE30-1BB4/char>

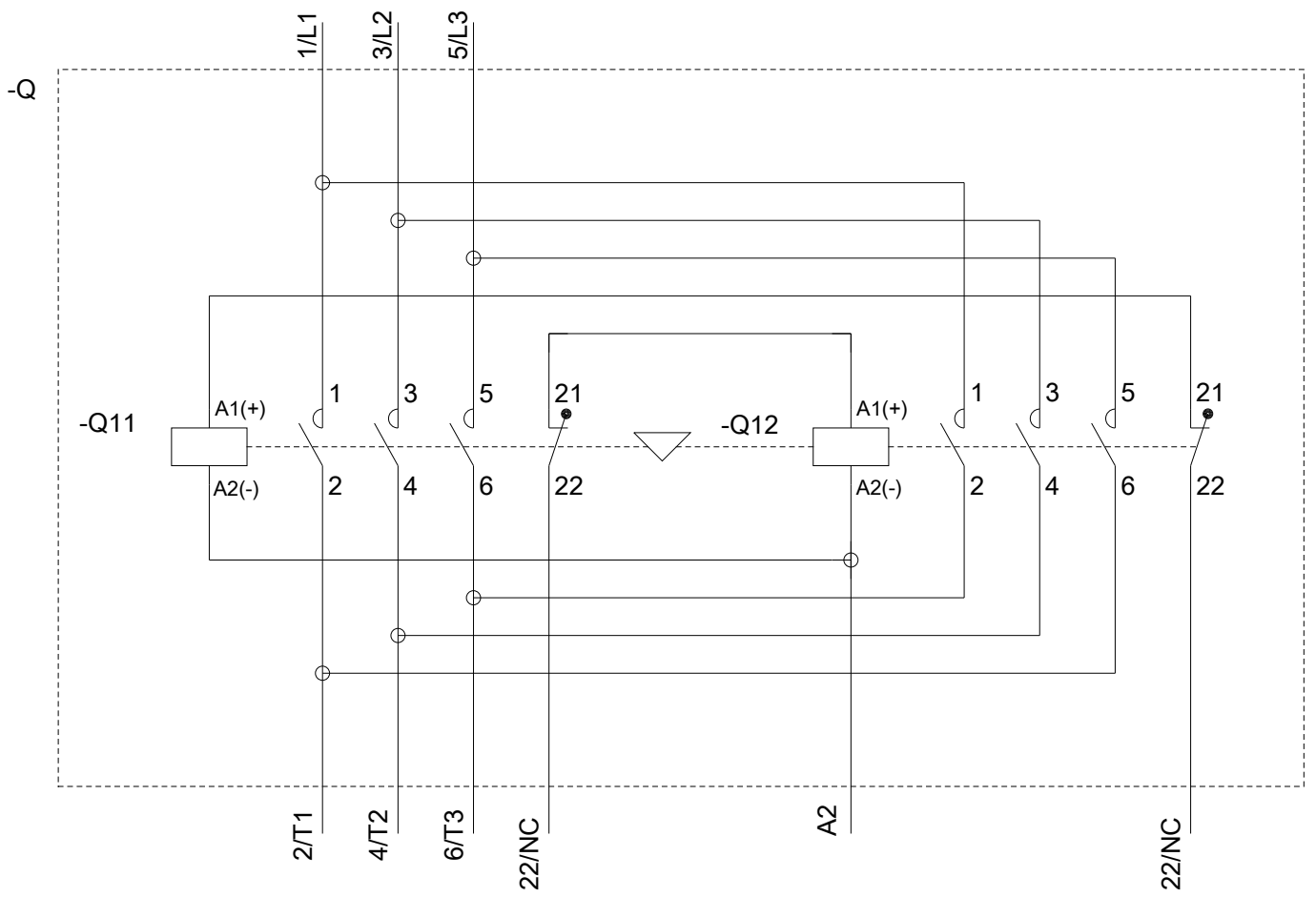
Outras curvas características (p. ex. vida útil elétrica, frequência de manobra)

<http://www.automation.siemens.com/bilddb/index.aspx?view=Search&mlfb=3RA2316-8XE30-1BB4&objecttype=14&gridview=view1>









última alteração:

13-08-2020