



Derivação de consumidor sem fusíveis, Operação de inversão CA 400 V, tamanho S0 23,0...28,0 A 230 V CA conexão parafusada para sistemas de barramentos coletores de 60 mm (cumpre também o tipo de coordenação 1) tipo de coordenação 2, Iq = 150 kA 1NA+1NF (contator)

nome da marca do produto	SIRIUS
designação do produto	Dispositivos de arranque de inversão
execução do produto	para barra coletora de 60 mm
designação do tipo de produto	3RA22
Número de artigo do fabricante	
<ul style="list-style-type: none"> do contactor fornecido do interruptor de potência fornecido do kit de montagem RS fornecido do adaptador de barra coletora fornecido do módulo de ligação fornecido 	3RT2027-1AP00 3RV2021-4NA10 8US1250-5AT10 8US1251-5NT10 3RA2921-1AA00

Dados técnicos gerais

Tamanho do interruptor de potência	S0
Tamanho da derivação do consumidor	S0
Tensão de isolamento	690 V
<ul style="list-style-type: none"> com grau de sujidade 3 com AC valor estipulado 	
Resistência à tensão de choque valor estipulado	6 kV
<ul style="list-style-type: none"> Classe de proteção IP na parte frontal Classe de proteção IP do borne de ligação 	IP20

Resistência ao choque	
<ul style="list-style-type: none"> segundo a IEC 60068-2-27 	6g / 11 ms
durabilidade mecânica (ciclos de operação)	
<ul style="list-style-type: none"> do contactor típico 	10 000 000
Tipo de atribuição	2
tipo de proteção de ignição segundo a Diretiva relativa aos produtos ATEX 2014/34/CE	Ex II (2) GD
Qualificação segundo a Diretiva relativa aos produtos ATEX 2014/34/CE	DMT 02 ATEX F 001

Condições ambientais	
<ul style="list-style-type: none"> temperatura ambiente durante o funcionamento 	-20 ... +60 °C
<ul style="list-style-type: none"> temperatura ambiente durante o armazenamento 	-50 ... +80 °C
<ul style="list-style-type: none"> temperatura ambiente durante o transporte 	-50 ... +80 °C
Compensação de temperatura	-20 ... +60 °C
humidade relativa do ar durante o funcionamento	10 ... 95 %

Circuito de corrente principal	
Quantidade de polos para circuito principal	3
Execução do contacto de comutação	electromecânico
corrente do valor de resposta ajustável do dispositivo de sobrecarga dependente da corrente	23 ... 28 A
Tensão de serviço	
<ul style="list-style-type: none"> valor estipulado 	690 V
<ul style="list-style-type: none"> a AC-3 valor estipulado máximo 	690 V
Frequência de funcionamento valor estipulado	50 ... 60 Hz
corrente de serviço	
<ul style="list-style-type: none"> a AC-3 — com 400 V valor estipulado 	28 A
Potência de funcionamento	
<ul style="list-style-type: none"> a AC-3 — com 400 V valor estipulado 	15 000 W

Circuito de corrente de comando/ ativação	
Tipo de tensão da tensão de alimentação de comando	CA
Tensão de alimentação de comando com AC	
<ul style="list-style-type: none"> a 50 Hz valor estipulado 	230 V

Circuito de corrente secundário	
Expansão do produto Interruptor auxiliar	Sim

Função de protecção/ supervisão	
Classe de ativação	CLASS 10
Versão do disparador de sobrecarga	térmico (bimetal)

Protecção contra curto-circuito	
Função do produto protecção-curto-circuito	Sim
Versão do disparador de curto-circuito	magnético
Corrente limitada de curto-circuito (I_q)	150 000 A
<ul style="list-style-type: none"> • com 400 V segundo a IEC 60947-4-1 valor estipulado 	

Montagem/ Fixação/ Dimensões		
posição de montagem	vertical	
Tipo de fixação	para apanhar em sistema de ligações por trilhos 60 mm	
altura	260 mm	
largura	90 mm	
profundidade	155 mm	
distância a cumprir		
<ul style="list-style-type: none"> • a peças com ligação à terra 		
— para a frente		32 mm
— a retroceder		0 mm
— a subir		50 mm
— para os lados		10 mm
— a descer		10 mm
<ul style="list-style-type: none"> • a peças sob tensão 		
— para a frente		32 mm
— a retroceder		0 mm
— a subir		50 mm
— a descer		10 mm
— para os lados		10 mm

Conexões/ terminais	
execução da ligação eléctrica	ligação aparafusada
<ul style="list-style-type: none"> • para circuito principal 	

Certificados/Homologações

General Product Approval	For use in hazardous locations	Declaration of Conformity
--------------------------	--------------------------------	---------------------------



[Miscellaneous](#)

Test Certificates	Marine / Shipping
-------------------	-------------------

[Special Test Certificate](#)

[Type Test Certificates/Test Report](#)



Marine / Shipping	other	Railway
-------------------	-------	---------



[Confirmation](#)

[Vibration and Shock](#)

Outras informações

Information- and Downloadcenter (catálogo, brochuras,...)

<https://www.siemens.com/ic10>

Industry Mall (encomendar online)

<https://mall.industry.siemens.com/mall/pt/pt/Catalog/product?mlfb=3RA2220-4ND27-0AP0>

CAX Online Generator

<http://support.automation.siemens.com/WW/CAXorder/default.aspx?lang=en&mlfb=3RA2220-4ND27-0AP0>

Service&Support (manuais, manuais de instruções, certificados, curva característica, FAQs,...)

<https://support.industry.siemens.com/cs/ww/en/ps/3RA2220-4ND27-0AP0>

Base de dados das imagens (fotografias do produto,desenhos de medida em 2D, modelos em 3D, esquemas eléctricos, macros EPLAN...)

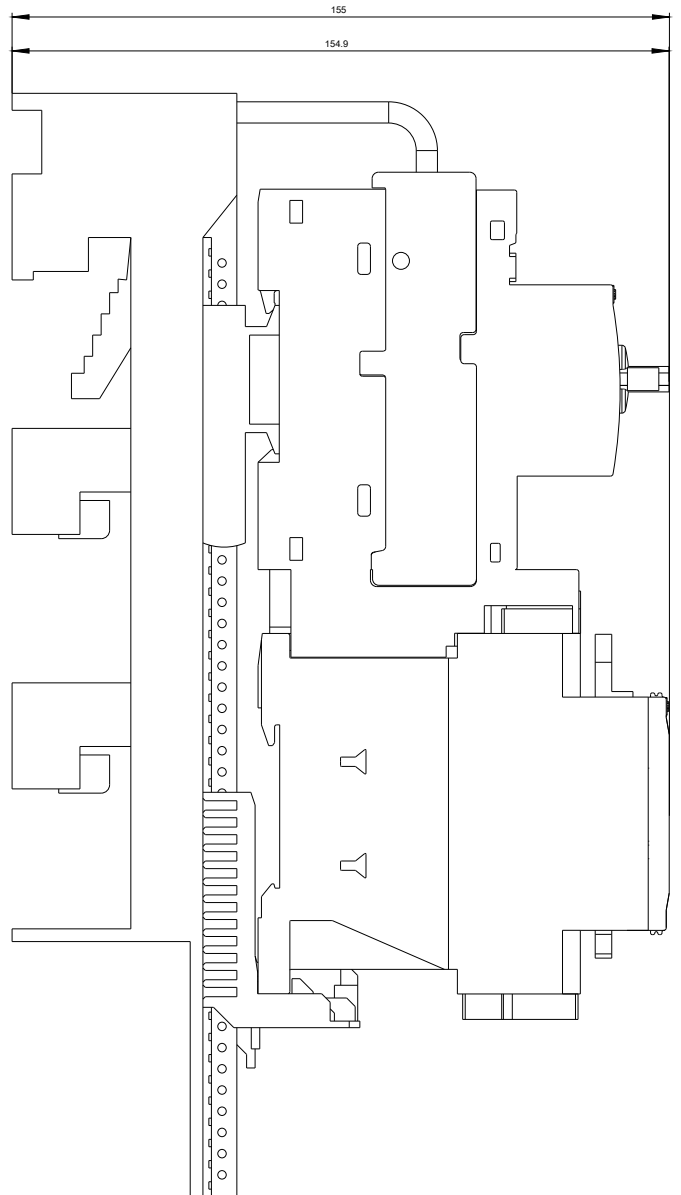
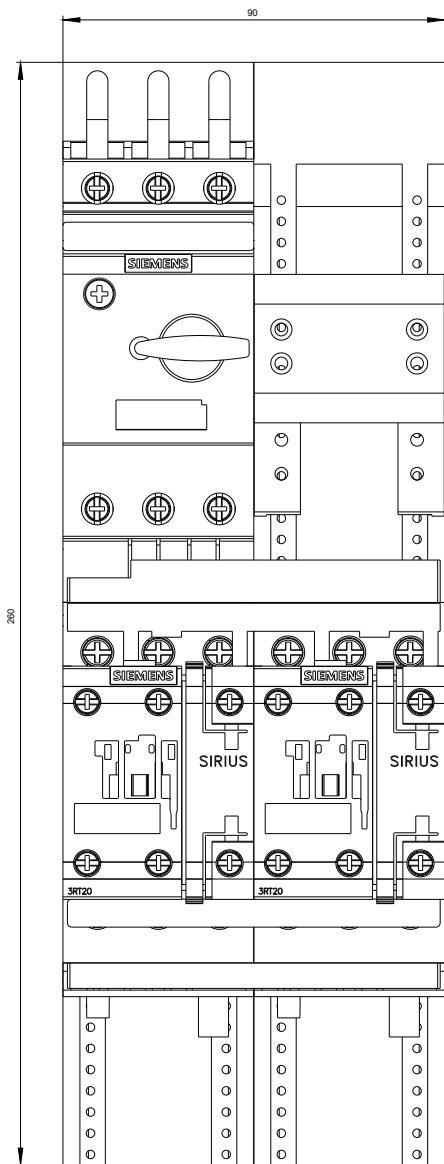
http://www.automation.siemens.com/bilddb/cax_de.aspx?mlfb=3RA2220-4ND27-0AP0&lang=en

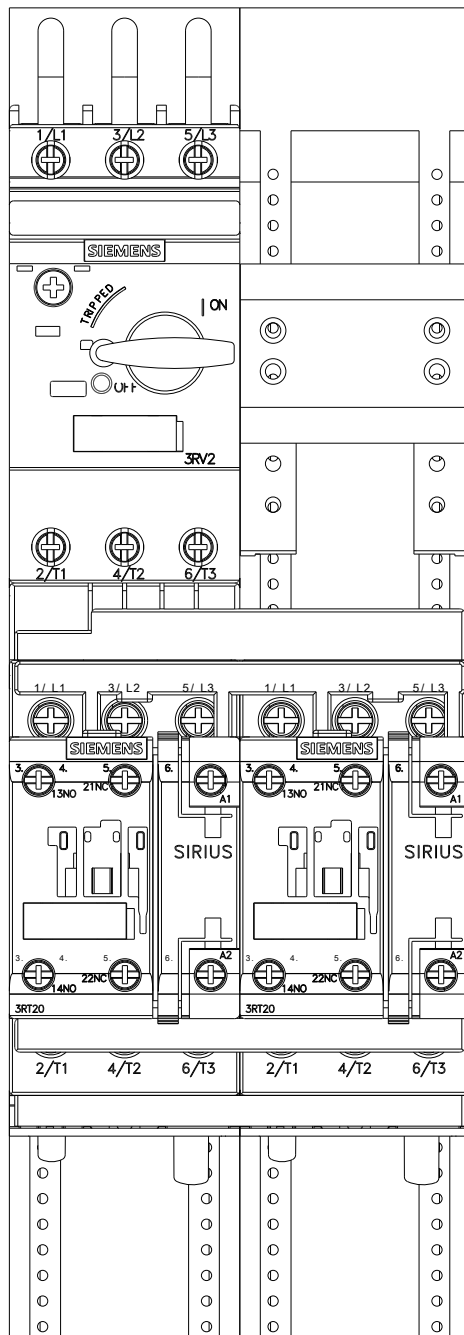
Curva característica: Comportamento de ativação, I²t, Corrente de passagem

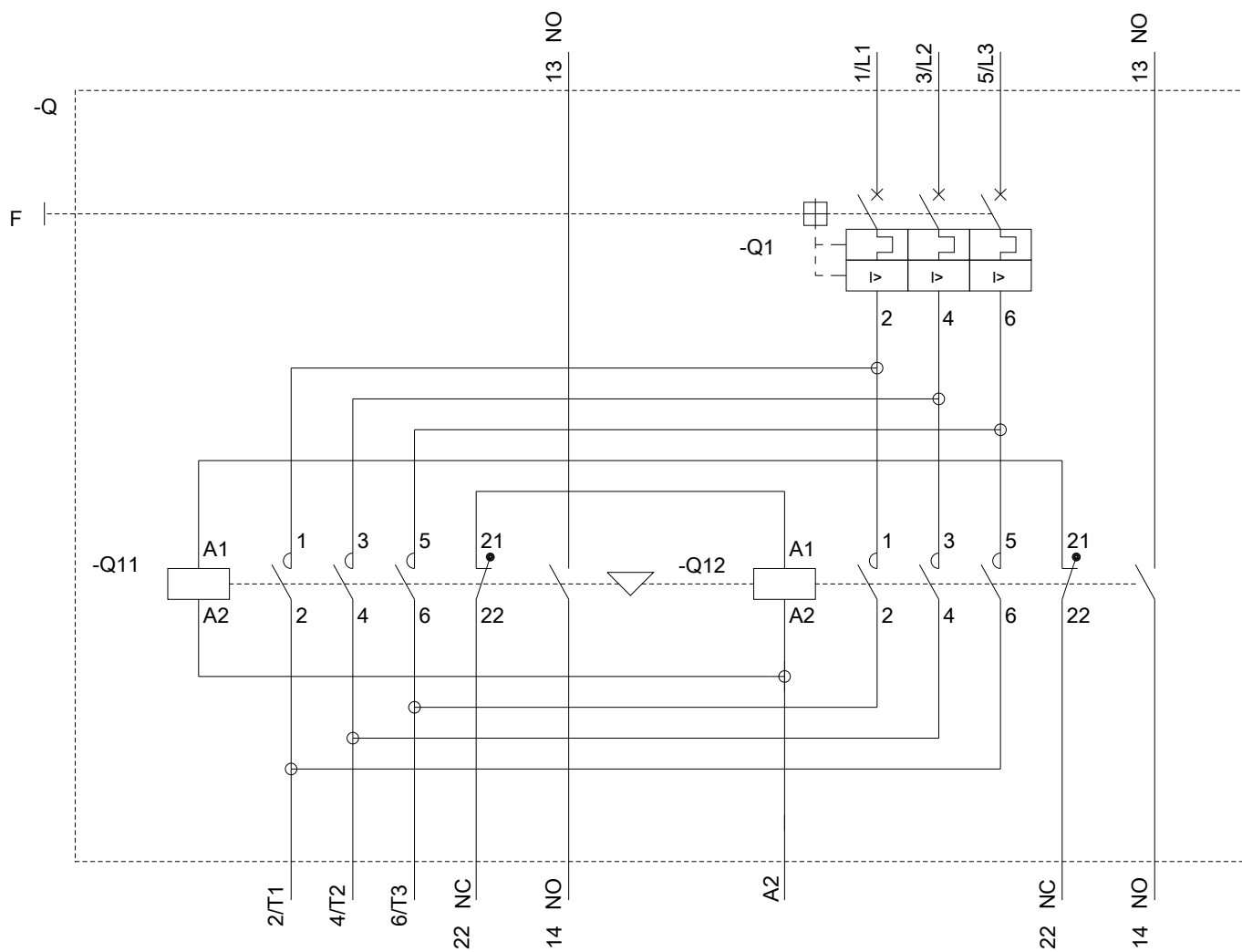
<https://support.industry.siemens.com/cs/ww/en/ps/3RA2220-4ND27-0AP0/char>

Outras curvas características (p. ex. vida útil eléctrica, frequência de manobra)

<http://www.automation.siemens.com/bilddb/index.aspx?view=Search&mlfb=3RA2220-4ND27-0AP0&objecttype=14&gridview=view1>







última alteração:

13-08-2020