

Derivação de consumidor sem fusíveis, Operação de inversão CA 400 V, tamanho S0 18...25 A 230 V CA conexão de mola para montagem do trilho de proteção com adaptador do trilho de proteção (cumpre também o tipo de coordenação 1) tipo de coordenação 2, Iq = 150 kA 1NA+1NF (contator)



nome da marca do produto	SIRIUS
designação do produto	Dispositivos de arranque de inversão
execução do produto	para calha ou fixação por parafusos
designação do tipo de produto	3RA22
Número de artigo do fabricante	
<ul style="list-style-type: none"> do contactor fornecido 	3RT2027-2AP00
<ul style="list-style-type: none"> do interruptor de potência fornecido 	3RV2021-4DA20
<ul style="list-style-type: none"> do kit de montagem RH fornecido 	3RA2923-1BB2
<ul style="list-style-type: none"> do módulo de ligação fornecido 	3RA2921-2AA00

Dados técnicos gerais	
Tamanho do interruptor de potência	S0
Tamanho da derivação do consumidor	S0
Tensão de isolamento	690 V
<ul style="list-style-type: none"> com grau de sujidade 3 com AC valor estipulado 	
Resistência à tensão de choque valor estipulado	6 kV
<ul style="list-style-type: none"> Classe de proteção IP na parte frontal 	IP20
<ul style="list-style-type: none"> Classe de proteção IP do borne de ligação 	IP20
Resistência ao choque	

<ul style="list-style-type: none"> segundo a IEC 60068-2-27 	6g / 11 ms
durabilidade mecânica (ciclos de operação)	
<ul style="list-style-type: none"> do contactor típico 	10 000 000
Tipo de atribuição	2
tipo de proteção de ignição segundo a Diretiva relativa aos produtos ATEX 2014/34/CE	Ex II (2) GD
Qualificação segundo a Diretiva relativa aos produtos ATEX 2014/34/CE	DMT 02 ATEX F 001

Condições ambientais

<ul style="list-style-type: none"> temperatura ambiente durante o funcionamento 	-20 ... +60 °C
<ul style="list-style-type: none"> temperatura ambiente durante o armazenamento 	-50 ... +80 °C
<ul style="list-style-type: none"> temperatura ambiente durante o transporte 	-50 ... +80 °C
Compensação de temperatura	-20 ... +60 °C
humidade relativa do ar durante o funcionamento	10 ... 95 %

Circuito de corrente principal

Quantidade de polos para circuito principal	3
Execução do contacto de comutação	electromecânico
corrente do valor de resposta ajustável do dispositivo de sobrecarga dependente da corrente	18 ... 25 A
Tensão de serviço	
<ul style="list-style-type: none"> valor estipulado 	690 V
<ul style="list-style-type: none"> a AC-3 valor estipulado máximo 	690 V
Frequência de funcionamento valor estipulado	50 ... 60 Hz
corrente de serviço	
<ul style="list-style-type: none"> a AC-3 <ul style="list-style-type: none"> — com 400 V valor estipulado 	22 A
Potência de funcionamento	
<ul style="list-style-type: none"> a AC-3 <ul style="list-style-type: none"> — com 400 V valor estipulado 	11 000 W

Circuito de corrente de comando/ ativação

Tipo de tensão da tensão de alimentação de comando	CA
Tensão de alimentação de comando com AC	
<ul style="list-style-type: none"> a 50 Hz valor estipulado 	230 V
Potência aparente de manutenção da bobina magnética com AC	9,8 V·A

Circuito de corrente secundário

Expansão do produto Interruptor auxiliar	Sim
---	-----

Função de protecção/ supervisão

Classe de ativação	CLASS 10
---------------------------	----------

Versão do disparador de sobrecarga	térmico (bimetal)
------------------------------------	-------------------

Protecção contra curto-circuito

Função do produto protecção-curto-circuito	Sim
Versão do disparador de curto-circuito	magnético
Corrente limitada de curto-circuito (I _q) <ul style="list-style-type: none"> com 400 V segundo a IEC 60947-4-1 valor estipulado 	150 000 A

Montagem/ Fixação/ Dimensões

posição de montagem	vertical
Tipo de fixação	do adaptador para fixação roscada e de encaixe em calha 35 mm
altura	269 mm
largura	90 mm
profundidade	130 mm
distância a cumprir <ul style="list-style-type: none"> a peças com ligação à terra <ul style="list-style-type: none"> para a frente a retroceder a subir para os lados a descer a peças sob tensão <ul style="list-style-type: none"> para a frente a retroceder a subir a descer para os lados 	32 mm 0 mm 50 mm 10 mm 10 mm 32 mm 0 mm 50 mm 10 mm 10 mm

Conexões/ terminais

execução da ligação eléctrica <ul style="list-style-type: none"> para circuito principal 	ligação da tracção da mola
---	----------------------------

Segurança

Valor B10 <ul style="list-style-type: none"> em caso de taxa de exigência elevada segundo SN 31920 	1 000 000
Percentagem das falhas potencialmente perigosas <ul style="list-style-type: none"> em caso de taxa de exigência elevada segundo SN 31920 	73 %

Certificados/Homologações

General Product Approval	For use in hazardous locations	Declaration of Conformity
--------------------------	--------------------------------	---------------------------



[Miscellaneous](#)

Test Certificates	Marine / Shipping
-------------------	-------------------

[Type Test Certificates/Test Report](#)

[Special Test Certificate](#)



Marine / Shipping	other	Railway
-------------------	-------	---------



[Confirmation](#)

[Vibration and Shock](#)

Outras informações

Information- and Downloadcenter (catálogo, brochuras,...)

<https://www.siemens.com/ic10>

Industry Mall (encomendar online)

<https://mall.industry.siemens.com/mall/pt/pt/Catalog/product?mlfb=3RA2220-4DF27-0AP0>

CAX Online Generator

<http://support.automation.siemens.com/WW/CAXorder/default.aspx?lang=en&mlfb=3RA2220-4DF27-0AP0>

Service&Support (manuais, manuais de instruções, certificados, curva característica, FAQs,...)

<https://support.industry.siemens.com/cs/ww/en/ps/3RA2220-4DF27-0AP0>

Base de dados das imagens (fotografias do produto,desenhos de medida em 2D, modelos em 3D, esquemas eléctricos, macros EPLAN...)

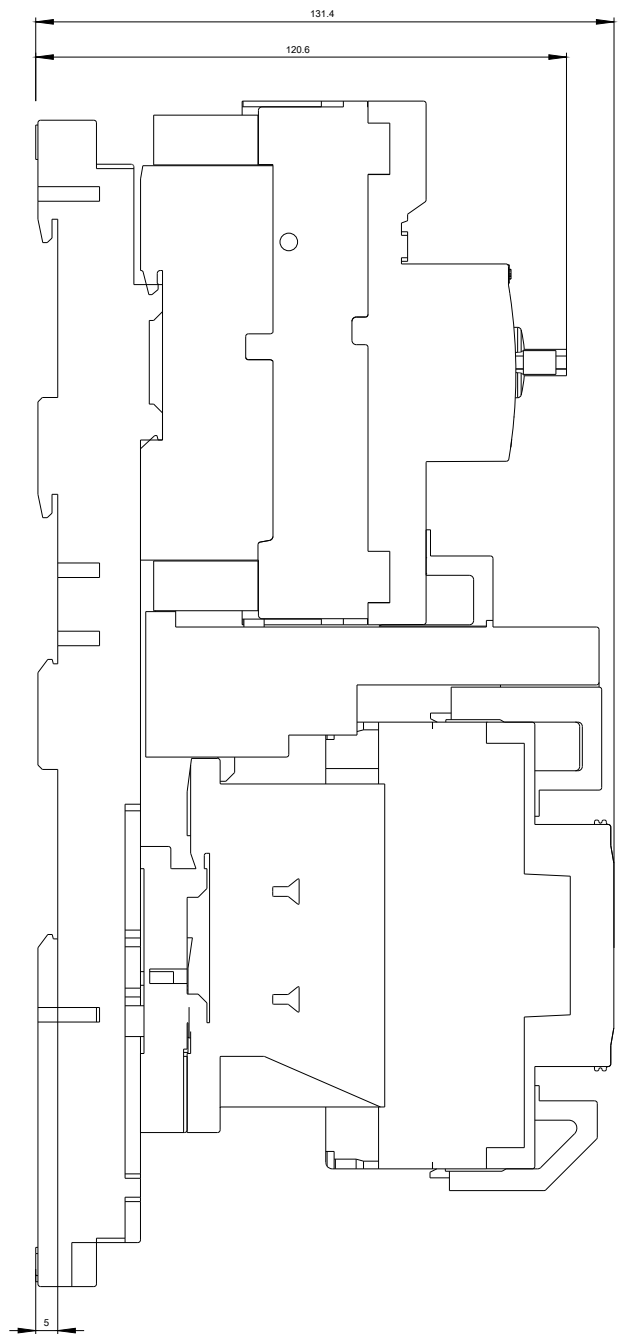
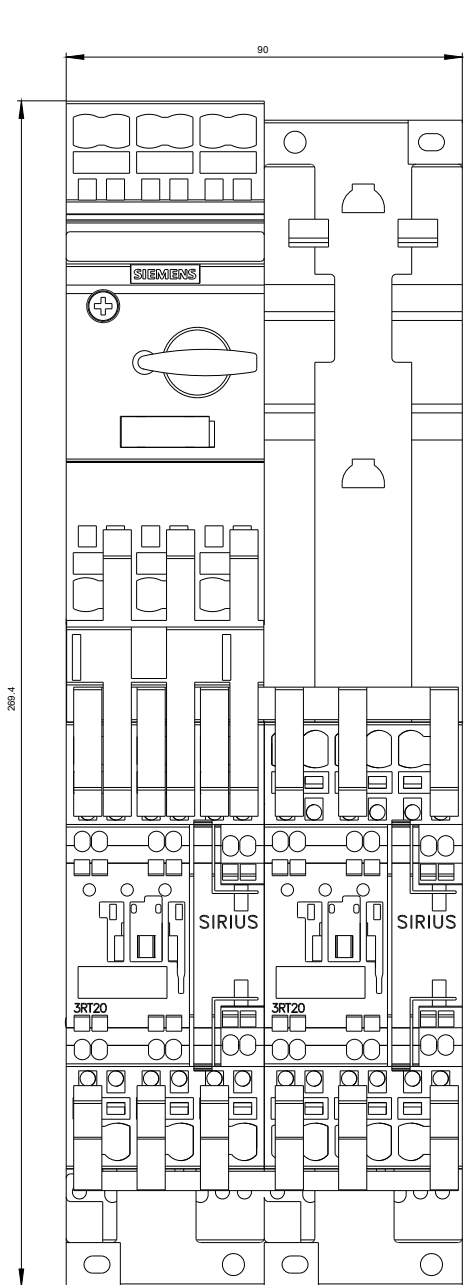
http://www.automation.siemens.com/bilddb/cax_de.aspx?mlfb=3RA2220-4DF27-0AP0&lang=en

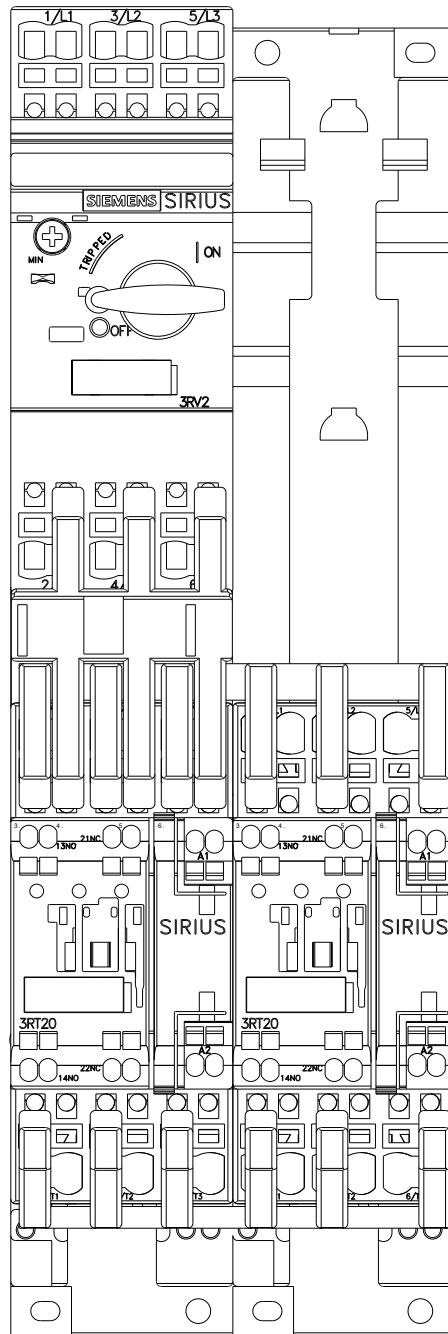
Curva característica: Comportamento de ativação, I²t, Corrente de passagem

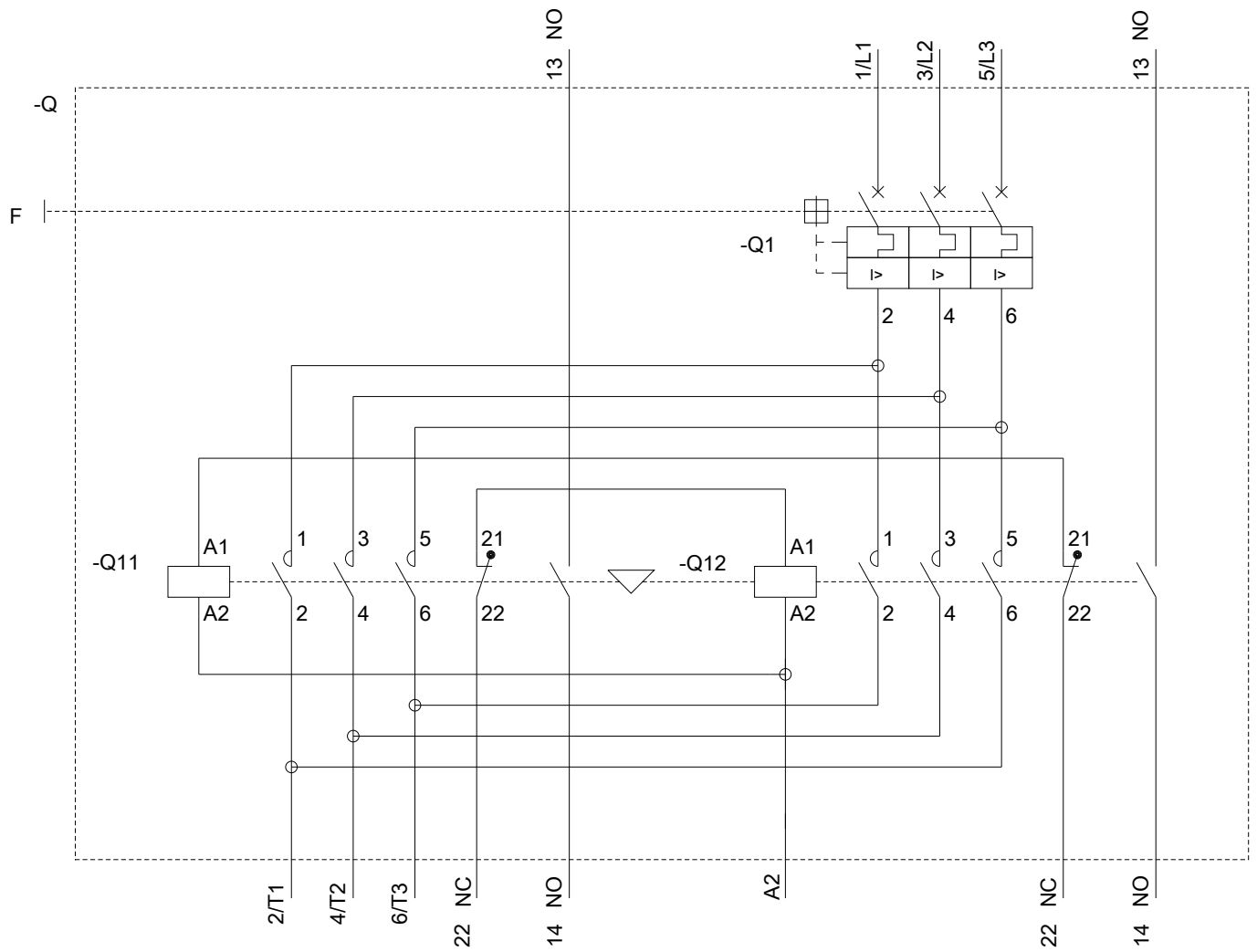
<https://support.industry.siemens.com/cs/ww/en/ps/3RA2220-4DF27-0AP0/char>

Outras curvas características (p. ex. vida útil eléctrica, frequência de manobra)

<http://www.automation.siemens.com/bilddb/index.aspx?view=Search&mlfb=3RA2220-4DF27-0AP0&objecttype=14&gridview=view1>







última alteração:

13-08-2020