



Derivação de consumidor sem fusíveis, Operação de inversão CA 400 V, tamanho S0 16...22 A 230 V CA conexão parafusada para montagem do trilho de proteção com adaptador do trilho de proteção (cumpre também o tipo de coordenação 1) tipo de coordenação 2, Iq = 150 kA 1NA+1NF (contator)

| | |
|--|--------------------------------------|
| nome da marca do produto | SIRIUS |
| designação do produto | Dispositivos de arranque de inversão |
| execução do produto | para calha ou fixação por parafusos |
| designação do tipo de produto | 3RA22 |
| Número de artigo do fabricante | |
| <ul style="list-style-type: none"> • do contactor fornecido | 3RT2027-1AP00 |
| <ul style="list-style-type: none"> • do interruptor de potência fornecido | 3RV2021-4CA10 |
| <ul style="list-style-type: none"> • do kit de montagem RH fornecido | 3RA2923-1BB1 |
| <ul style="list-style-type: none"> • do módulo de ligação fornecido | 3RA2921-1AA00 |

| Dados técnicos gerais | |
|--|-------|
| tamanho do interruptor de potência | S0 |
| Tamanho da derivação do consumidor | S0 |
| Tensão de isolamento | 690 V |
| <ul style="list-style-type: none"> • com grau de sujidade 3 com AC valor estipulado | |
| Resistência à tensão de choque valor estipulado | 6 kV |
| classe de proteção IP | |
| <ul style="list-style-type: none"> • na parte frontal | IP20 |
| <ul style="list-style-type: none"> • do borne de ligação | IP20 |

| | |
|---|-------------------|
| Resistência ao choque | |
| <ul style="list-style-type: none"> segundo a IEC 60068-2-27 | 6g / 11 ms |
| durabilidade mecânica (ciclos de operação) | |
| <ul style="list-style-type: none"> do contactor típico | 10 000 000 |
| Tipo de atribuição | 2 |
| tipo de proteção de ignição segundo a Diretiva relativa aos produtos ATEX 2014/34/CE | Ex II (2) GD |
| Qualificação segundo a Diretiva relativa aos produtos ATEX 2014/34/CE | DMT 02 ATEX F 001 |

| | |
|--|----------------|
| Condições ambientais | |
| <ul style="list-style-type: none"> temperatura ambiente durante o funcionamento | -20 ... +60 °C |
| <ul style="list-style-type: none"> temperatura ambiente durante o armazenamento | -50 ... +80 °C |
| <ul style="list-style-type: none"> temperatura ambiente durante o transporte | -50 ... +80 °C |
| Compensação de temperatura | -20 ... +60 °C |
| humidade relativa do ar durante o funcionamento | 10 ... 95 % |

| | |
|--|-----------------|
| Circuito de corrente principal | |
| Quantidade de polos para circuito principal | 3 |
| execução do contacto de comutação | electromecânico |
| corrente do valor de resposta ajustável do dispositivo de sobrecarga dependente da corrente | 16 ... 22 A |
| <ul style="list-style-type: none"> Tensão de serviço valor estipulado | 690 V |
| <ul style="list-style-type: none"> Tensão de serviço a AC-3 valor estipulado máximo | 690 V |
| Frequência de funcionamento valor estipulado | 50 ... 60 Hz |
| corrente de serviço | |
| <ul style="list-style-type: none"> a AC-3 — com 400 V valor estipulado | 22 A |
| Potência de funcionamento | |
| <ul style="list-style-type: none"> a AC-3 — com 400 V valor estipulado | 11 000 W |

| | |
|--|---------|
| Circuito de corrente de comando/ ativação | |
| Tipo de tensão da tensão de alimentação de comando | CA |
| Tensão de alimentação de comando com AC | |
| <ul style="list-style-type: none"> a 50 Hz valor estipulado | 230 V |
| Potência aparente de manutenção da bobina magnética com AC | 9,8 V·A |

| | |
|---|-----|
| Circuito de corrente secundário | |
| Expansão do produto Interruptor auxiliar | Sim |

| | |
|--|----------|
| Função de protecção/ supervisão | |
| Classe de ativação | CLASS 10 |

| | |
|------------------------------------|-------------------|
| Versão do disparador de sobrecarga | térmico (bimetal) |
|------------------------------------|-------------------|

Proteção contra curto-circuito

| | |
|--|-----------|
| função do produto proteção-curto-circuito | Sim |
| Versão do disparador de curto-circuito | magnético |
| Corrente limitada de curto-circuito (I _q) | 150 000 A |
| <ul style="list-style-type: none"> com 400 V segundo a IEC 60947-4-1 valor estipulado | |

Montagem/ Fixação/ Dimensões

| | |
|---|--|
| posição de montagem | vertical |
| <ul style="list-style-type: none"> tipo de fixação | do adaptador para fixação roscada e de encaixe em calha 35 mm |
| altura | 265 mm |
| largura | 90 mm |
| profundidade | 120 mm |
| distância a cumprir | |
| <ul style="list-style-type: none"> a peças com ligação à terra <ul style="list-style-type: none"> para a frente a retroceder a subir para os lados a descer a peças sob tensão <ul style="list-style-type: none"> para a frente a retroceder a subir a descer para os lados | 32 mm 0 mm 50 mm 10 mm 10 mm 32 mm 0 mm 50 mm 10 mm 10 mm |

Conexões/ terminais

| | |
|---|---------------------|
| execução da ligação elétrica | ligação aparafusada |
| <ul style="list-style-type: none"> para circuito principal | |

Segurança

| | |
|---|-----------|
| Valor B10 | 1 000 000 |
| <ul style="list-style-type: none"> em caso de taxa de exigência elevada segundo SN 31920 | |
| Percentagem das falhas potencialmente perigosas | 73 % |
| <ul style="list-style-type: none"> em caso de taxa de exigência elevada segundo SN 31920 | |

Certificados/Homologações

| | | |
|--------------------------|--------------------------------|---------------------------|
| General Product Approval | For use in hazardous locations | Declaration of Conformity |
|--------------------------|--------------------------------|---------------------------|



[Miscellaneous](#)

| | |
|-------------------|-------------------|
| Test Certificates | Marine / Shipping |
|-------------------|-------------------|

[Type Test Certificates/Test Report](#)

[Special Test Certificate](#)



| | | |
|-------------------|-------|---------|
| Marine / Shipping | other | Railway |
|-------------------|-------|---------|



[Confirmation](#)

[Vibration and Shock](#)

Outras informações

Information- and Downloadcenter (catálogo, brochuras,...)

<https://www.siemens.com/ic10>

Industry Mall (encomendar online)

<https://mall.industry.siemens.com/mall/pt/pt/Catalog/product?mlfb=3RA2220-4CB27-0AP0>

CAX Online Generator

<http://support.automation.siemens.com/WW/CAXorder/default.aspx?lang=en&mlfb=3RA2220-4CB27-0AP0>

Service&Support (manuais, manuais de instruções, certificados, curva característica, FAQs,...)

<https://support.industry.siemens.com/cs/ww/en/ps/3RA2220-4CB27-0AP0>

Base de dados das imagens (fotografias do produto,desenhos de medida em 2D, modelos em 3D, esquemas eléctricos, macros EPLAN...)

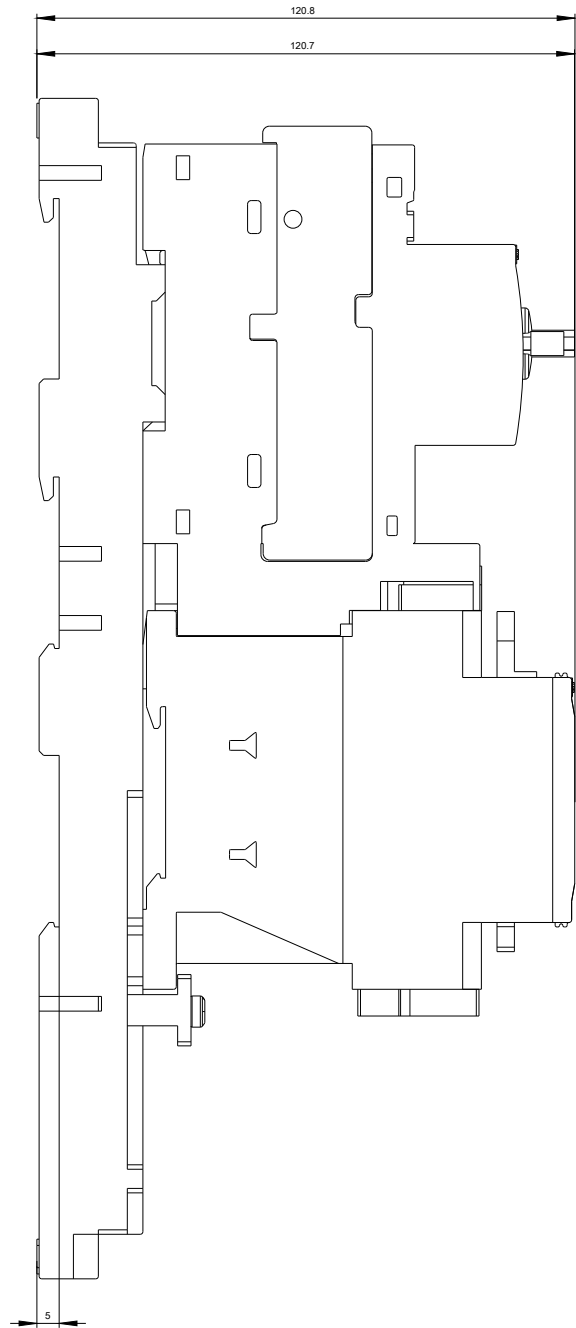
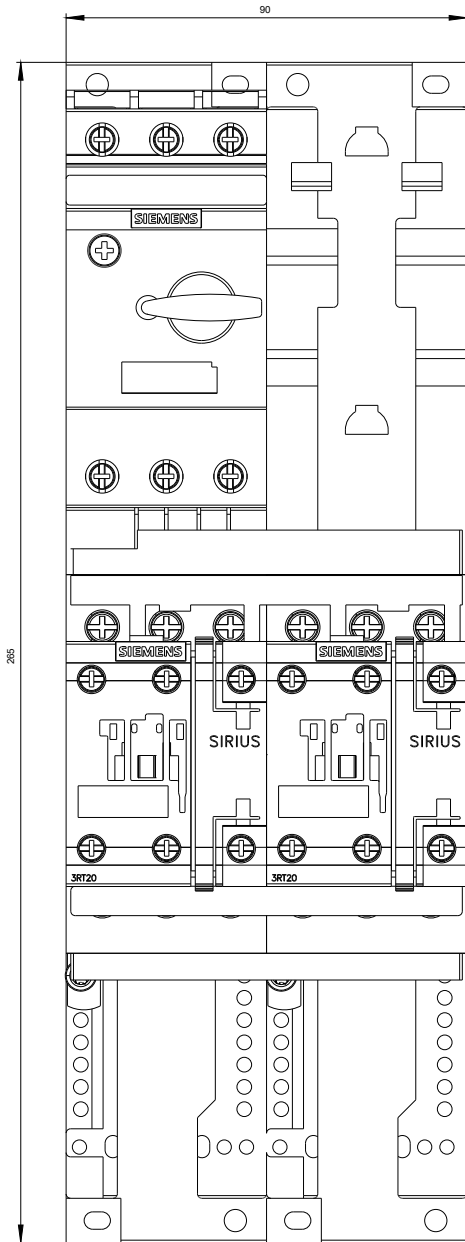
http://www.automation.siemens.com/bilddb/cax_de.aspx?mlfb=3RA2220-4CB27-0AP0&lang=en

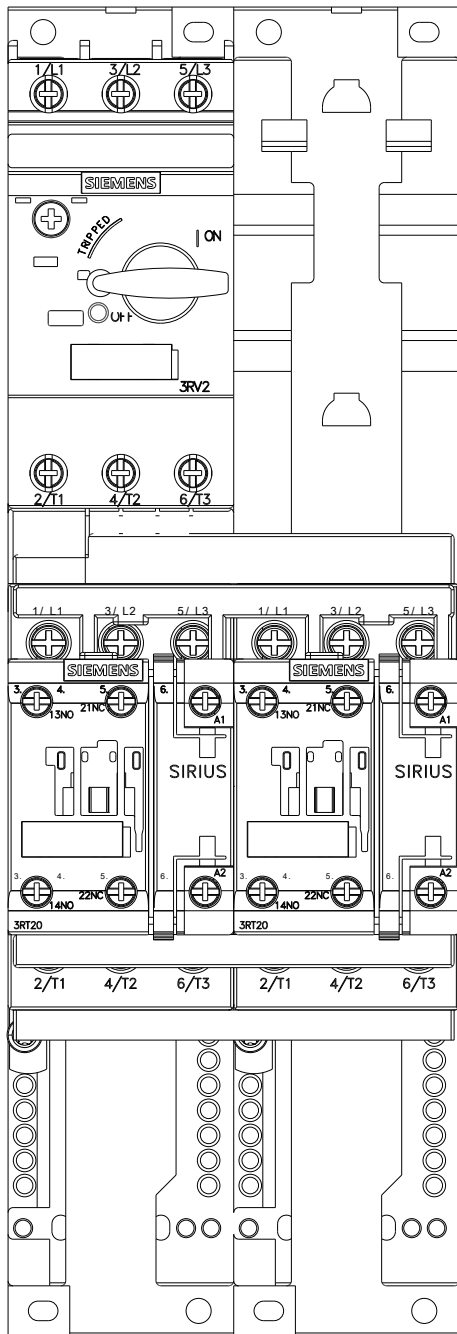
Curva característica: Comportamento de ativação, I²t, Corrente de passagem

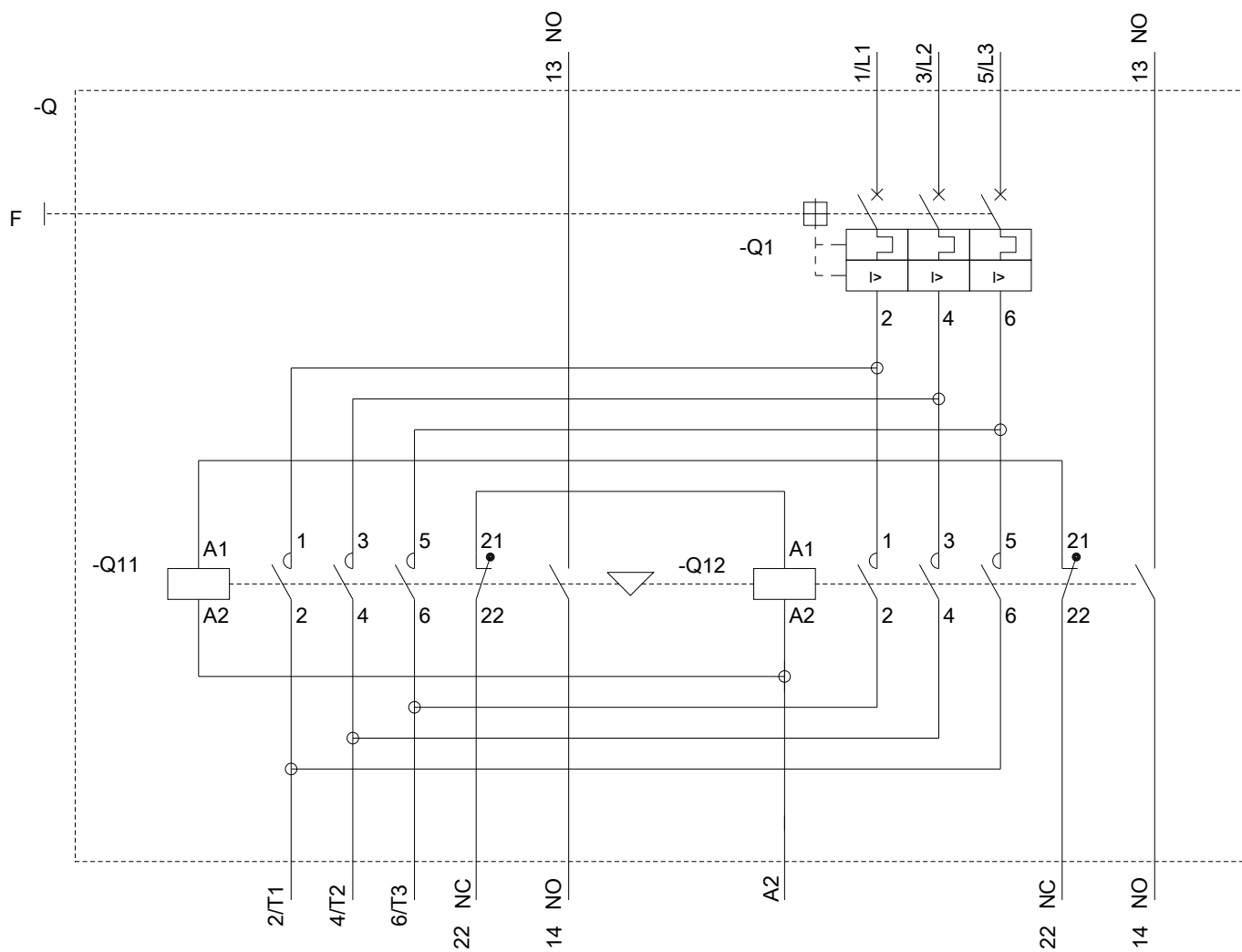
<https://support.industry.siemens.com/cs/ww/en/ps/3RA2220-4CB27-0AP0/char>

Outras curvas características (p. ex. vida útil eléctrica, frequência de manobra)

<http://www.automation.siemens.com/bilddb/index.aspx?view=Search&mlfb=3RA2220-4CB27-0AP0&objecttype=14&gridview=view1>







última alteração:

13-08-2020