

Derivação de consumidor sem fusíveis, Operação de inversão CA 400 V, tamanho S0 13,0...20,0 A 24 V CC conexão de mola para sistemas de barramentos coletores de 60 mm tipo de coordenação 1, Iq = 150 kA 1NA+1NF (contator)



nome da marca do produto	SIRIUS
designação do produto	Dispositivos de arranque de inversão
execução do produto	para barra coletora de 60 mm
designação do tipo de produto	3RA22
Número de artigo do fabricante	
<ul style="list-style-type: none"> do contactor fornecido 	3RT2026-2BB40
<ul style="list-style-type: none"> do interruptor de potência fornecido 	3RV2021-4BA20
<ul style="list-style-type: none"> do kit de montagem RS fornecido 	8US1250-5AT10
<ul style="list-style-type: none"> do adaptador de barra coletora fornecido 	8US1251-5NT11
<ul style="list-style-type: none"> do módulo de ligação fornecido 	3RA2921-2AA00

Dados técnicos gerais

tamanho do interruptor de potência	S0
Tamanho da derivação do consumidor	S0
Tensão de isolamento	690 V
<ul style="list-style-type: none"> com grau de sujidade 3 com AC valor estipulado 	
Resistência à tensão de choque valor estipulado	6 kV
classe de proteção IP	IP20
<ul style="list-style-type: none"> na parte frontal 	

<ul style="list-style-type: none"> do borne de ligação 	IP20
Resistência ao choque	
<ul style="list-style-type: none"> segundo a IEC 60068-2-27 	6g / 11 ms
durabilidade mecânica (ciclos de operação)	
<ul style="list-style-type: none"> do contactor típico 	10 000 000
Tipo de atribuição	1
tipo de proteção de ignição segundo a Diretiva relativa aos produtos ATEX 2014/34/CE	Ex II (2) GD
Qualificação segundo a Diretiva relativa aos produtos ATEX 2014/34/CE	DMT 02 ATEX F 001

Condições ambientais

<ul style="list-style-type: none"> temperatura ambiente durante o funcionamento 	-20 ... +60 °C
<ul style="list-style-type: none"> temperatura ambiente durante o armazenamento 	-50 ... +80 °C
<ul style="list-style-type: none"> temperatura ambiente durante o transporte 	-50 ... +80 °C
Compensação de temperatura	-20 ... +60 °C
humidade relativa do ar durante o funcionamento	10 ... 95 %

Circuito de corrente principal

Quantidade de polos para circuito principal	3
execução do contacto de comutação	electromecânico
corrente do valor de resposta ajustável do dispositivo de sobrecarga dependente da corrente	13 ... 20 A
<ul style="list-style-type: none"> Tensão de serviço valor estipulado 	690 V
<ul style="list-style-type: none"> Tensão de serviço a AC-3 valor estipulado máximo 	690 V
Frequência de funcionamento valor estipulado	50 ... 60 Hz
corrente de serviço	
<ul style="list-style-type: none"> a AC-3 <ul style="list-style-type: none"> com 400 V valor estipulado 	15,5 A
Potência de funcionamento	
<ul style="list-style-type: none"> a AC-3 <ul style="list-style-type: none"> com 400 V valor estipulado 	7 500 W

Circuito de corrente de comando/ ativação

Tipo de tensão da tensão de alimentação de comando	CC
Tensão de alimentação de comando com DC	
<ul style="list-style-type: none"> valor estipulado 	24 V
Potência de manutenção da bobina magnética com DC	5,9 W

Circuito de corrente secundário

Expansão do produto Interruptor auxiliar	Sim
---	-----

Função de protecção/ supervisão

Classe de ativação	CLASS 10
Versão do disparador de sobrecarga	térmico (bimetal)
Protecção contra curto-circuito	
função do produto protecção-curto-circuito	Sim
Versão do disparador de curto-circuito	magnético
Corrente limitada de curto-circuito (I_q) <ul style="list-style-type: none"> • com 400 V segundo a IEC 60947-4-1 valor estipulado 	150 000 A
Montagem/ Fixação/ Dimensões	
posição de montagem	vertical
<ul style="list-style-type: none"> • tipo de fixação 	para apanhar em sistema de ligações por trilhos 60 mm
altura	260 mm
largura	90 mm
profundidade	165 mm
distância a cumprir <ul style="list-style-type: none"> • a peças com ligação à terra <ul style="list-style-type: none"> — para a frente — a retroceder — a subir — para os lados — a descer • a peças sob tensão <ul style="list-style-type: none"> — para a frente — a retroceder — a subir — a descer — para os lados 	32 mm 0 mm 50 mm 10 mm 10 mm 32 mm 0 mm 50 mm 10 mm 10 mm
Conexões/ terminais	
execução da ligação elétrica <ul style="list-style-type: none"> • para circuito principal 	ligação da tracção da mola
Segurança	
Valor B10 <ul style="list-style-type: none"> • em caso de taxa de exigência elevada segundo SN 31920 	1 000 000
Percentagem das falhas potencialmente perigosas <ul style="list-style-type: none"> • em caso de taxa de exigência elevada segundo SN 31920 	73 %
Certificados/Homologações	

General Product Approval	For use in hazardous locations	Declaration of Conformity
--------------------------	--------------------------------	---------------------------



[Miscellaneous](#)

Test Certificates	Marine / Shipping
-------------------	-------------------

[Type Test Certificates/Test Report](#)

[Special Test Certificate](#)



Marine / Shipping	other	Railway
-------------------	-------	---------



[Confirmation](#)

[Vibration and Shock](#)

Outras informações

Information- and Downloadcenter (catálogo, brochuras,...)

<https://www.siemens.com/ic10>

Industry Mall (encomendar online)

<https://mall.industry.siemens.com/mall/pt/pt/Catalog/product?mlfb=3RA2220-4BH26-0BB4>

CAX Online Generator

<http://support.automation.siemens.com/WW/CAXorder/default.aspx?lang=en&mlfb=3RA2220-4BH26-0BB4>

Service&Support (manuais, manuais de instruções, certificados, curva característica, FAQs,...)

<https://support.industry.siemens.com/cs/ww/en/ps/3RA2220-4BH26-0BB4>

Base de dados das imagens (fotografias do produto,desenhos de medida em 2D, modelos em 3D, esquemas eléctricos, macros EPLAN...)

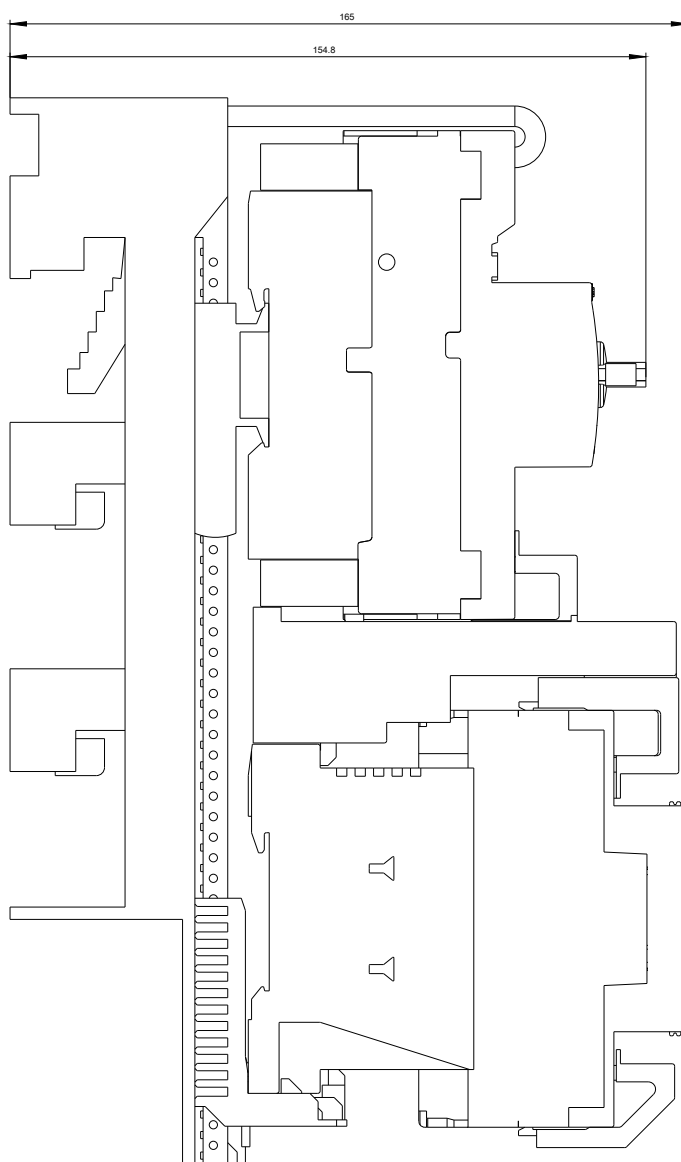
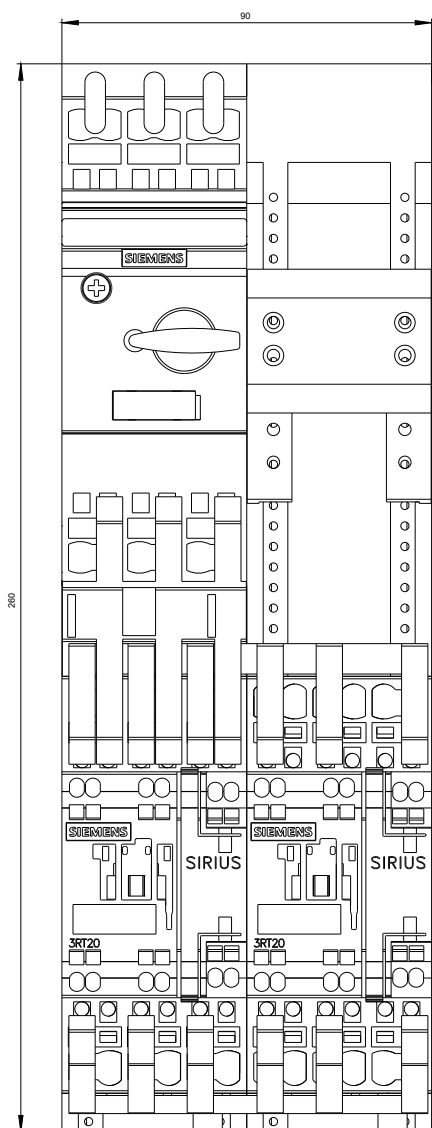
http://www.automation.siemens.com/bilddb/cax_de.aspx?mlfb=3RA2220-4BH26-0BB4&lang=en

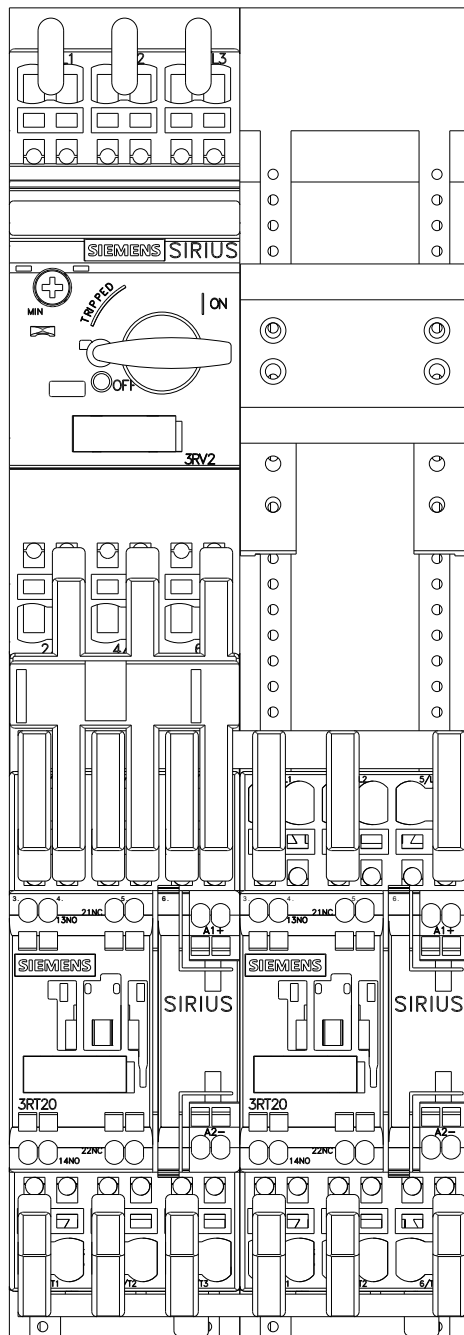
Curva característica: Comportamento de ativação, I²t, Corrente de passagem

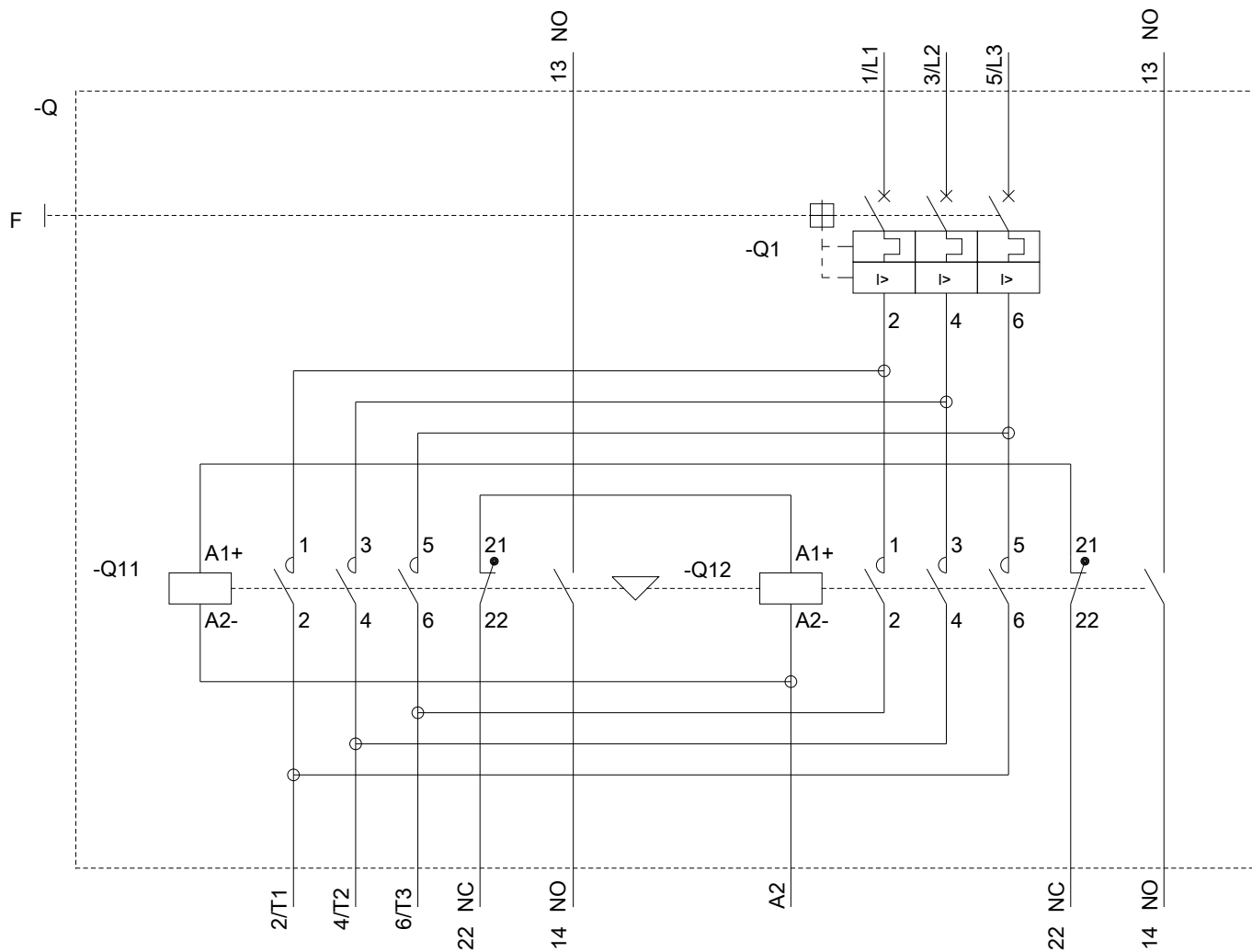
<https://support.industry.siemens.com/cs/ww/en/ps/3RA2220-4BH26-0BB4/char>

Outras curvas características (p. ex. vida útil eléctrica, frequência de manobra)

<http://www.automation.siemens.com/bilddb/index.aspx?view=Search&mlfb=3RA2220-4BH26-0BB4&objecttype=14&gridview=view1>







última alteração:

13-08-2020