



Derivação de consumidor sem fusíveis, Operação de inversão CA 400 V, tamanho S0 13,0...20,0 A 24 V CC conexão parafusada para montagem do trilho de proteção com adaptador do trilho de proteção (cumpre também o tipo de coordenação 1) tipo de coordenação 2, Iq = 150 kA 1NA+1NF (contator)

nome da marca do produto	SIRIUS
designação do produto	Dispositivos de arranque de inversão
execução do produto	para calha ou fixação por parafusos
designação do tipo de produto	3RA22
Número de artigo do fabricante	
<ul style="list-style-type: none"> do contactor fornecido 	3RT2027-1BB40
<ul style="list-style-type: none"> do interruptor de potência fornecido 	3RV2021-4BA10
<ul style="list-style-type: none"> do kit de montagem RH fornecido 	3RA2923-1BB1
<ul style="list-style-type: none"> do módulo de ligação fornecido 	3RA2921-1BA00

Dados técnicos gerais	
tamanho do interruptor de potência	S0
Tamanho da derivação do consumidor	S0
Tensão de isolamento	690 V
<ul style="list-style-type: none"> com grau de sujidade 3 com AC valor estipulado 	
Resistência à tensão de choque valor estipulado	6 kV
classe de proteção IP	
<ul style="list-style-type: none"> na parte frontal 	IP20
<ul style="list-style-type: none"> do borne de ligação 	IP20

Resistência ao choque	
<ul style="list-style-type: none"> segundo a IEC 60068-2-27 	6g / 11 ms
durabilidade mecânica (ciclos de operação)	
<ul style="list-style-type: none"> do contactor típico 	10 000 000
Tipo de atribuição	2
tipo de proteção de ignição segundo a Diretiva relativa aos produtos ATEX 2014/34/CE	Ex II (2) GD
Qualificação segundo a Diretiva relativa aos produtos ATEX 2014/34/CE	DMT 02 ATEX F 001

Condições ambientais	
<ul style="list-style-type: none"> temperatura ambiente durante o funcionamento 	-20 ... +60 °C
<ul style="list-style-type: none"> temperatura ambiente durante o armazenamento 	-50 ... +80 °C
<ul style="list-style-type: none"> temperatura ambiente durante o transporte 	-50 ... +80 °C
Compensação de temperatura	-20 ... +60 °C
humidade relativa do ar durante o funcionamento	10 ... 95 %

Circuito de corrente principal	
Quantidade de polos para circuito principal	3
execução do contacto de comutação	electromecânico
corrente do valor de resposta ajustável do dispositivo de sobrecarga dependente da corrente	13 ... 20 A
<ul style="list-style-type: none"> Tensão de serviço valor estipulado 	690 V
<ul style="list-style-type: none"> Tensão de serviço a AC-3 valor estipulado máximo 	690 V
Frequência de funcionamento valor estipulado	50 ... 60 Hz
corrente de serviço	
<ul style="list-style-type: none"> a AC-3 — com 400 V valor estipulado 	15,5 A
Potência de funcionamento	
<ul style="list-style-type: none"> a AC-3 — com 400 V valor estipulado 	7 500 W

Circuito de corrente de comando/ ativação	
Tipo de tensão da tensão de alimentação de comando	CC
Tensão de alimentação de comando com DC	
<ul style="list-style-type: none"> valor estipulado 	24 V
Potência de manutenção da bobina magnética com DC	5,9 W

Circuito de corrente secundário	
Expansão do produto Interruptor auxiliar	Sim

Função de protecção/ supervisão	
Classe de ativação	CLASS 10

Versão do disparador de sobrecarga	térmico (bimetal)
------------------------------------	-------------------

Proteção contra curto-circuito

função do produto proteção-curto-circuito	Sim
Versão do disparador de curto-circuito	magnético
Corrente limitada de curto-circuito (I _q)	150 000 A
<ul style="list-style-type: none"> com 400 V segundo a IEC 60947-4-1 valor estipulado 	

Montagem/ Fixação/ Dimensões

posição de montagem	vertical
<ul style="list-style-type: none"> tipo de fixação 	do adaptador para fixação roscada e de encaixe em calha 35 mm
altura	265 mm
largura	90 mm
profundidade	130 mm
distância a cumprir	
<ul style="list-style-type: none"> a peças com ligação à terra <ul style="list-style-type: none"> para a frente a retroceder a subir para os lados a descer a peças sob tensão <ul style="list-style-type: none"> para a frente a retroceder a subir a descer para os lados 	32 mm 0 mm 50 mm 10 mm 10 mm 32 mm 0 mm 50 mm 10 mm 10 mm

Conexões/ terminais

execução da ligação elétrica	ligação aparafusada
<ul style="list-style-type: none"> para circuito principal 	

Segurança

Valor B10	1 000 000
<ul style="list-style-type: none"> em caso de taxa de exigência elevada segundo SN 31920 	
Percentagem das falhas potencialmente perigosas	73 %
<ul style="list-style-type: none"> em caso de taxa de exigência elevada segundo SN 31920 	

Certificados/Homologações

General Product Approval	For use in hazardous locations	Declaration of Conformity
--------------------------	--------------------------------	---------------------------



CSA



UL



ATEX



EG-Konf.

[Miscellaneous](#)

Test Certificates	Marine / Shipping
-------------------	-------------------

[Type Test Certificates/Test Report](#)

[Special Test Certificate](#)



ABS



BUREAU VERITAS



LRS



PRS

Marine / Shipping	other	Railway
-------------------	-------	---------



RINA



RMRS



DNV-GL

[Confirmation](#)

[Vibration and Shock](#)

Outras informações

Information- and Downloadcenter (catálogo, brochuras,...)

<https://www.siemens.com/ic10>

Industry Mall (encomendar online)

<https://mall.industry.siemens.com/mall/pt/pt/Catalog/product?mlfb=3RA2220-4BB27-0BB4>

CAX Online Generator

<http://support.automation.siemens.com/WW/CAXorder/default.aspx?lang=en&mlfb=3RA2220-4BB27-0BB4>

Service&Support (manuais, manuais de instruções, certificados, curva característica, FAQs,...)

<https://support.industry.siemens.com/cs/ww/en/ps/3RA2220-4BB27-0BB4>

Base de dados das imagens (fotografias do produto,desenhos de medida em 2D, modelos em 3D, esquemas eléctricos, macros EPLAN...)

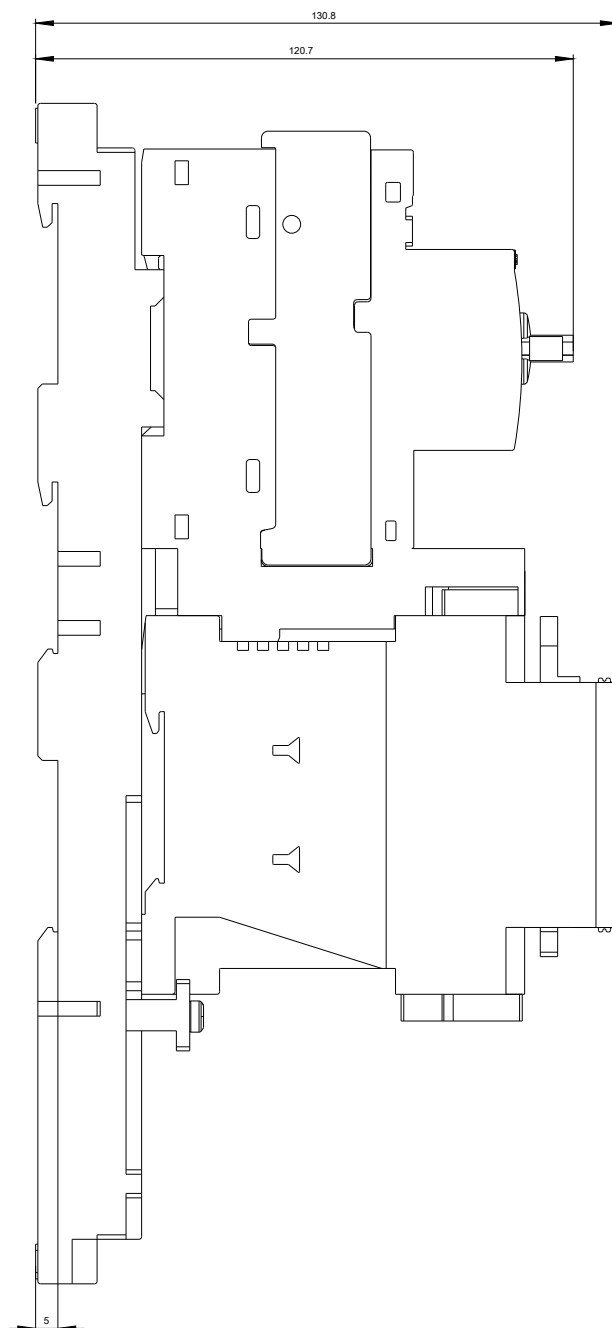
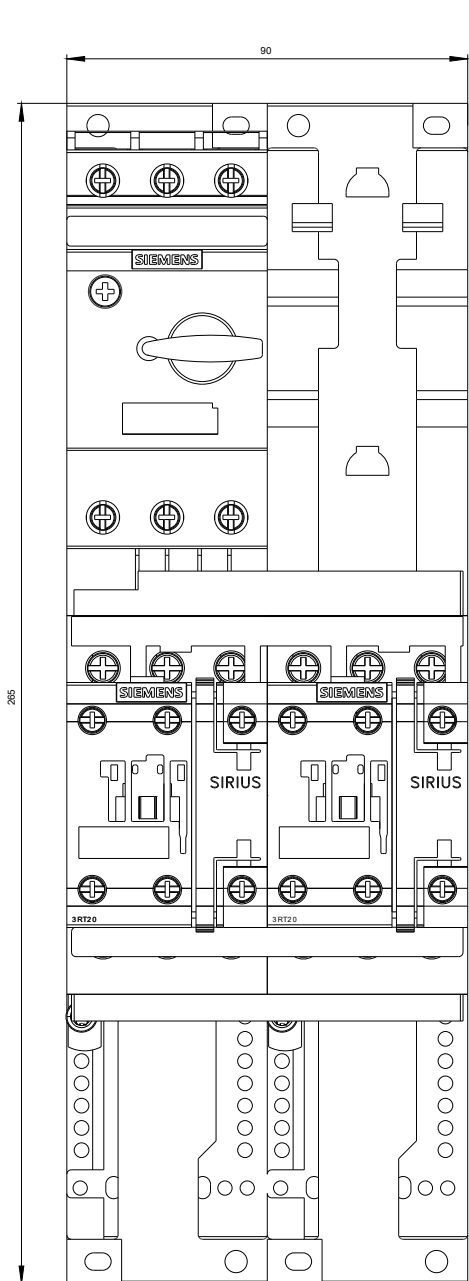
http://www.automation.siemens.com/bilddb/cax_de.aspx?mlfb=3RA2220-4BB27-0BB4&lang=en

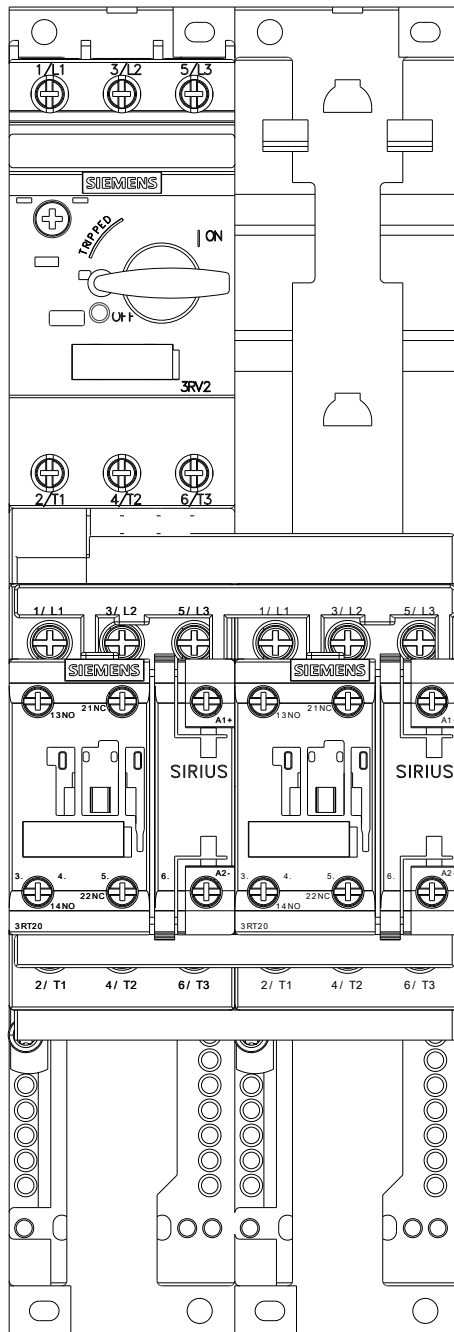
Curva característica: Comportamento de ativação, I²t, Corrente de passagem

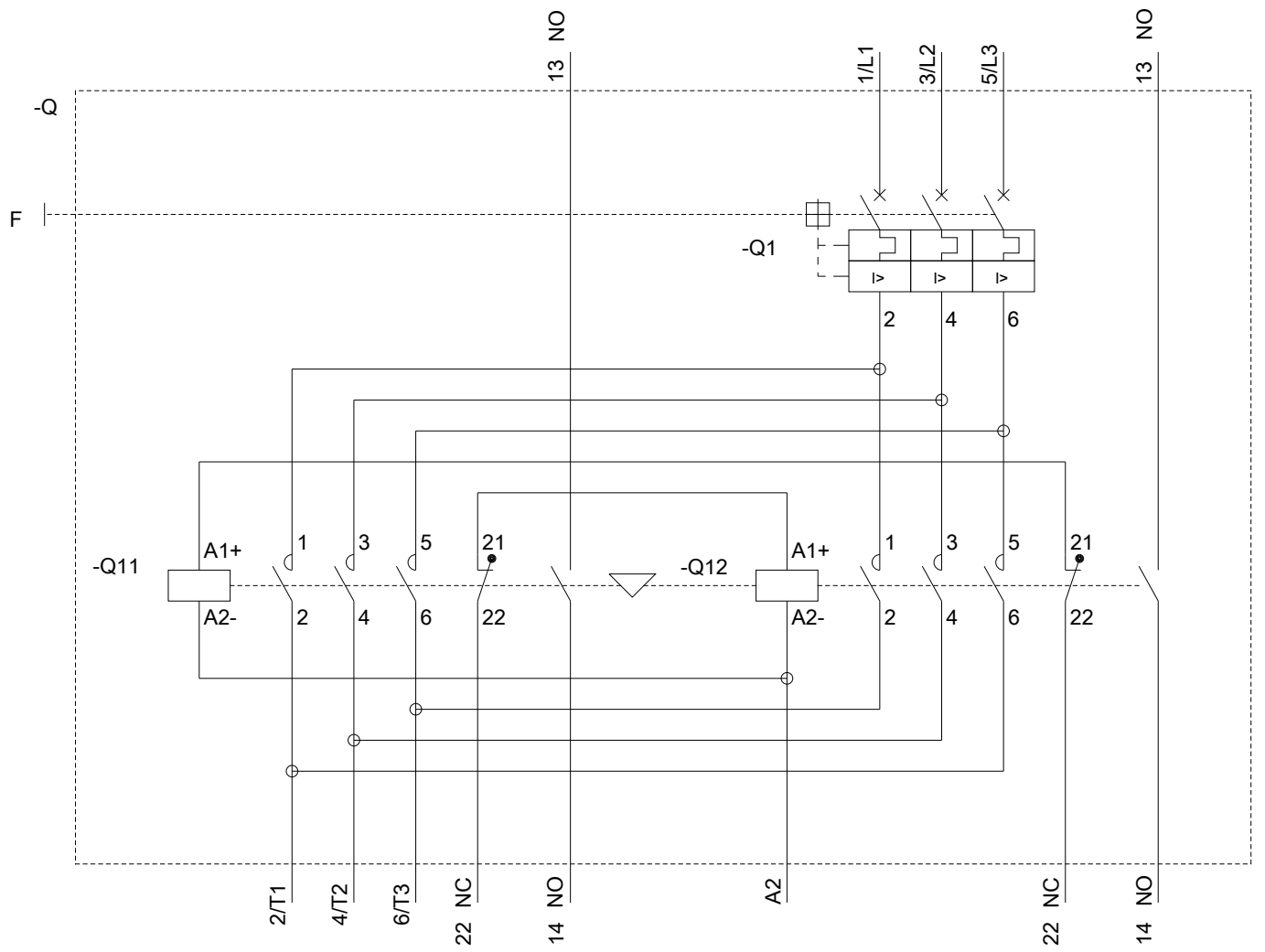
<https://support.industry.siemens.com/cs/ww/en/ps/3RA2220-4BB27-0BB4/char>

Outras curvas características (p. ex. vida útil eléctrica, frequência de manobra)

<http://www.automation.siemens.com/bilddb/index.aspx?view=Search&mlfb=3RA2220-4BB27-0BB4&objecttype=14&gridview=view1>







última alteração:

13-08-2020