

Derivação de consumidor sem fusíveis, Operação de inversão CA 400 V, tamanho S00 1,10...1,60 A 24 V CC conexão parafusada para montagem do trilho de proteção (cumpre também o tipo de coordenação 1) tipo de coordenação 2, I<sub>q</sub> = 150 kA 1NF (contator) 1NA+1NF (disjuntor, transversal)



nome da marca do produto	SIRIUS
designação do produto	Dispositivos de arranque de inversão
execução do produto	para calha ou fixação por parafusos
designação do tipo de produto	3RA22
Número de artigo do fabricante	
<ul style="list-style-type: none"> <li>do contactor fornecido</li> </ul>	<a href="#">3RT2016-1BB42</a>
<ul style="list-style-type: none"> <li>do interruptor de potência fornecido</li> </ul>	<a href="#">3RV2011-1AA15</a>
<ul style="list-style-type: none"> <li>do módulo de ligação fornecido</li> </ul>	<a href="#">3RA1921-1DA00</a>

Dados técnicos gerais	
tamanho do interruptor de potência	S00
Tamanho da derivação do consumidor	S00
Tensão de isolamento	
<ul style="list-style-type: none"> <li>com grau de sujidade 3 com AC valor estipulado</li> </ul>	690 V
Resistência à tensão de choque valor estipulado	6 kV
classe de proteção IP	
<ul style="list-style-type: none"> <li>na parte frontal</li> </ul>	IP20
<ul style="list-style-type: none"> <li>do borne de ligação</li> </ul>	IP20
Resistência ao choque	

<ul style="list-style-type: none"> <li>segundo a IEC 60068-2-27</li> </ul>	6g / 11 ms
<b>durabilidade mecânica (ciclos de operação)</b>	
<ul style="list-style-type: none"> <li>do contactor típico</li> </ul>	30 000 000
<b>Tipo de atribuição</b>	2
<b>tipo de proteção de ignição segundo a Diretiva relativa aos produtos ATEX 2014/34/CE</b>	Ex II (2) GD
Qualificação segundo a Diretiva relativa aos produtos ATEX 2014/34/CE	DMT 02 ATEX F 001

#### Condições ambientais

<ul style="list-style-type: none"> <li>temperatura ambiente durante o funcionamento</li> </ul>	-20 ... +60 °C
<ul style="list-style-type: none"> <li>temperatura ambiente durante o armazenamento</li> </ul>	-50 ... +80 °C
<ul style="list-style-type: none"> <li>temperatura ambiente durante o transporte</li> </ul>	-50 ... +80 °C
<b>Compensação de temperatura</b>	-20 ... +60 °C
humidade relativa do ar durante o funcionamento	10 ... 95 %

#### Circuito de corrente principal

<b>Quantidade de polos para circuito principal</b>	3
<b>execução do contacto de comutação</b>	electromecânico
<b>corrente do valor de resposta ajustável do dispositivo de sobrecarga dependente da corrente</b>	1,1 ... 1,6 A
<ul style="list-style-type: none"> <li>Tensão de serviço valor estipulado</li> </ul>	690 V
<ul style="list-style-type: none"> <li>Tensão de serviço a AC-3 valor estipulado máximo</li> </ul>	690 V
<b>Frequência de funcionamento valor estipulado</b>	50 ... 60 Hz
<b>corrente de serviço</b>	
<ul style="list-style-type: none"> <li>a AC-3 <ul style="list-style-type: none"> <li>com 400 V valor estipulado</li> </ul> </li> </ul>	1,5 A
<b>Potência de funcionamento</b>	
<ul style="list-style-type: none"> <li>a AC-3 <ul style="list-style-type: none"> <li>com 400 V valor estipulado</li> </ul> </li> </ul>	550 W

#### Circuito de corrente de comando/ ativação

<b>Tipo de tensão da tensão de alimentação de comando</b>	CC
<b>Tensão de alimentação de comando com DC</b>	
<ul style="list-style-type: none"> <li>valor estipulado</li> </ul>	24 V
<b>Potência de manutenção da bobina magnética com DC</b>	4 W

#### Circuito de corrente secundário

<b>Expansão do produto Interruptor auxiliar</b>	Sim
<ul style="list-style-type: none"> <li>número de contactos de abertura para contactos auxiliares</li> </ul>	1

• número de contactos de fecho para contactos auxiliares

1

#### Função de protecção/ supervisão

Classe de ativação	CLASS 10
Versão do disparador de sobrecarga	térmico (bimetal)

#### Valores nominais UL/CSA

Corrente de carga máxima (FLA) para motor trifásico de 3 fases	
• com 480 V valor estipulado	1,6 A
Potência mecânica indicada [cv]	
• para motor trifásico de 3 fases	
— a 460/480 V valor estipulado	0,75 hp
— a 575/600 V valor estipulado	0,75 hp

#### Protecção contra curto-circuito

função do produto protecção-curto-circuito	Sim
Versão do disparador de curto-circuito	magnético
Corrente limitada de curto-circuito (Iq)	
• com 400 V segundo a IEC 60947-4-1 valor estipulado	150 000 A

#### Montagem/ Fixação/ Dimensões

posição de montagem	vertical
• tipo de fixação	fixação aparafusada e de encaixe em carril de cobertura de 35 mm
altura	170 mm
largura	90 mm
profundidade	97 mm
distância a cumprir	
• a peças com ligação à terra	
— para a frente	32 mm
— a retroceder	0 mm
— a subir	50 mm
— para os lados	10 mm
— a descer	10 mm
• a peças sob tensão	
— para a frente	32 mm
— a retroceder	0 mm
— a subir	50 mm
— a descer	10 mm
— para os lados	10 mm

#### Conexões/ terminais

execução da ligação elétrica

• para circuito principal

ligação aparafusada

## Segurança

<b>Valor B10</b> <ul style="list-style-type: none"><li>em caso de taxa de exigência elevada segundo SN 31920</li></ul>	1 000 000
<b>Percentagem das falhas potencialmente perigosas</b> <ul style="list-style-type: none"><li>em caso de taxa de exigência elevada segundo SN 31920</li></ul>	73 %

## Certificados/Homologações

<b>General Product Approval</b>	<b>For use in hazardous locations</b>	<b>Declaration of Conformity</b>
---------------------------------	---------------------------------------	----------------------------------



[Miscellaneous](#)

<b>Test Certificates</b>	<b>Marine / Shipping</b>
--------------------------	--------------------------

[Type Test Certificates/Test Report](#)

[Special Test Certificate](#)



<b>Marine / Shipping</b>	<b>other</b>	<b>Railway</b>
--------------------------	--------------	----------------



[Confirmation](#)

[Vibration and Shock](#)

## Outras informações

**Information- and Downloadcenter (catálogo, brochuras,...)**

<https://www.siemens.com/ic10>

**Industry Mall (encomendar online)**

<https://mall.industry.siemens.com/mall/pt/pt/Catalog/product?mlfb=3RA2215-1AA16-2BB4>

**CAX Online Generator**

<http://support.automation.siemens.com/WW/CAXorder/default.aspx?lang=en&mlfb=3RA2215-1AA16-2BB4>

**Service&Support (manuais, manuais de instruções, certificados, curva característica, FAQs,...)**

<https://support.industry.siemens.com/cs/ww/en/ps/3RA2215-1AA16-2BB4>

**Base de dados das imagens (fotografias do produto,desenhos de medida em 2D, modelos em 3D, esquemas eléctricos, macros EPLAN... )**

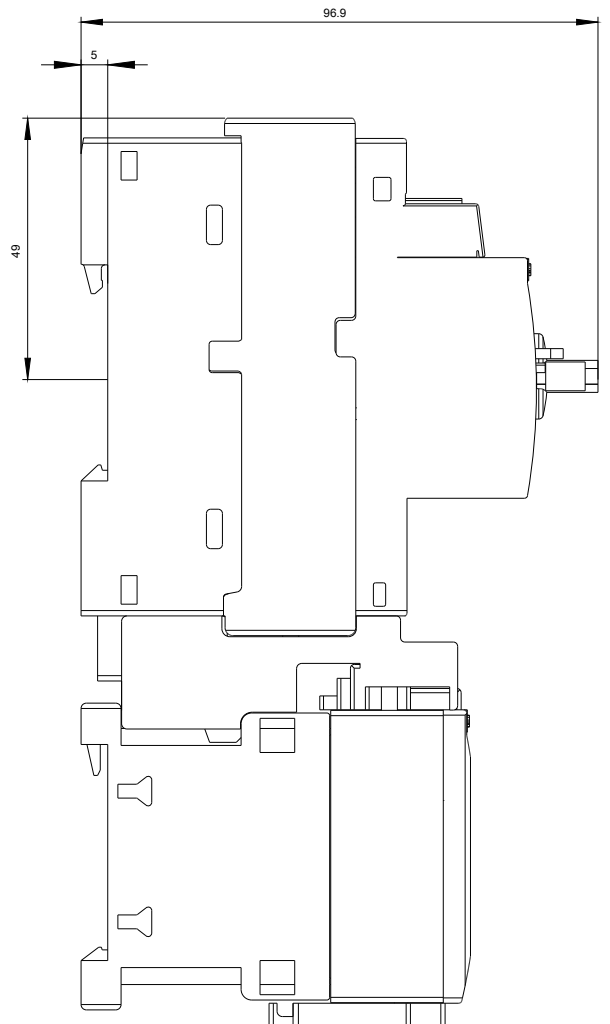
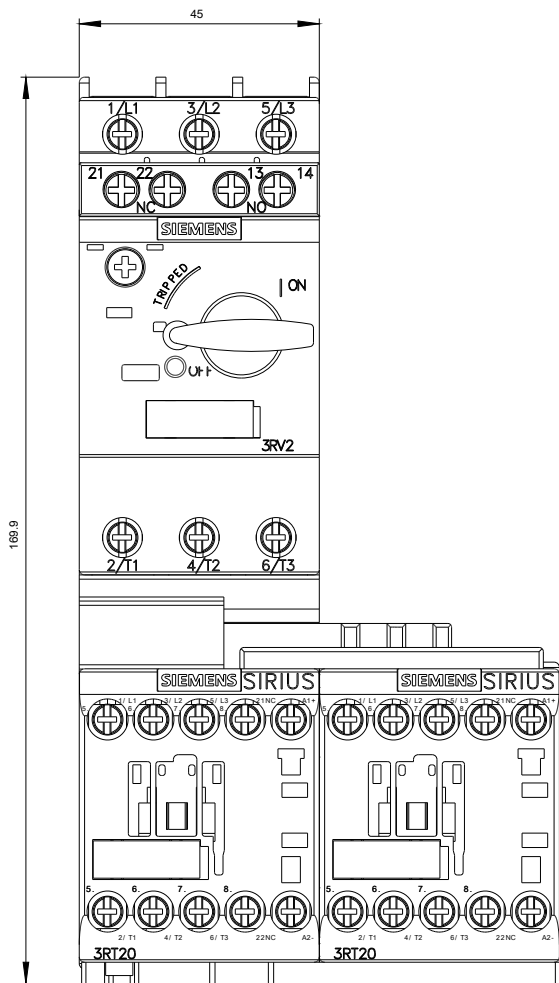
[http://www.automation.siemens.com/bilddb/cax\\_de.aspx?mlfb=3RA2215-1AA16-2BB4&lang=en](http://www.automation.siemens.com/bilddb/cax_de.aspx?mlfb=3RA2215-1AA16-2BB4&lang=en)

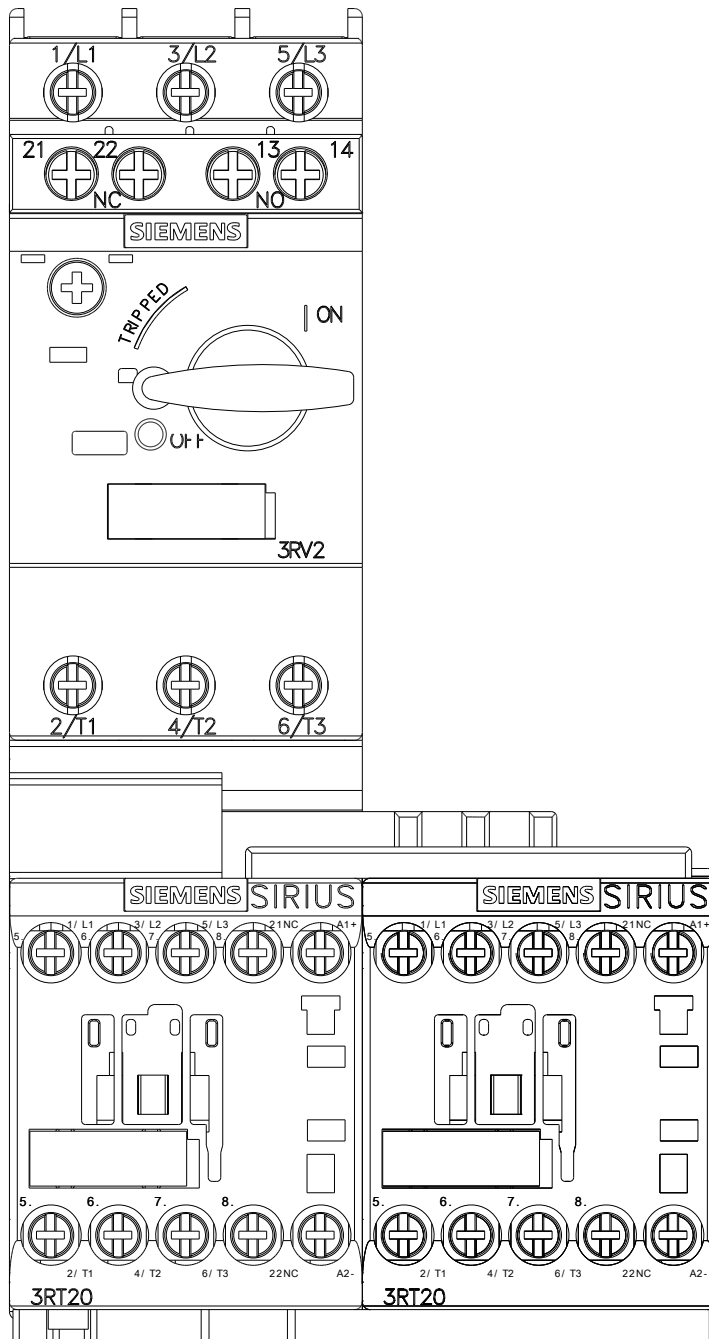
**Curva característica: Comportamento de ativação, I<sup>2t</sup>, Corrente de passagem**

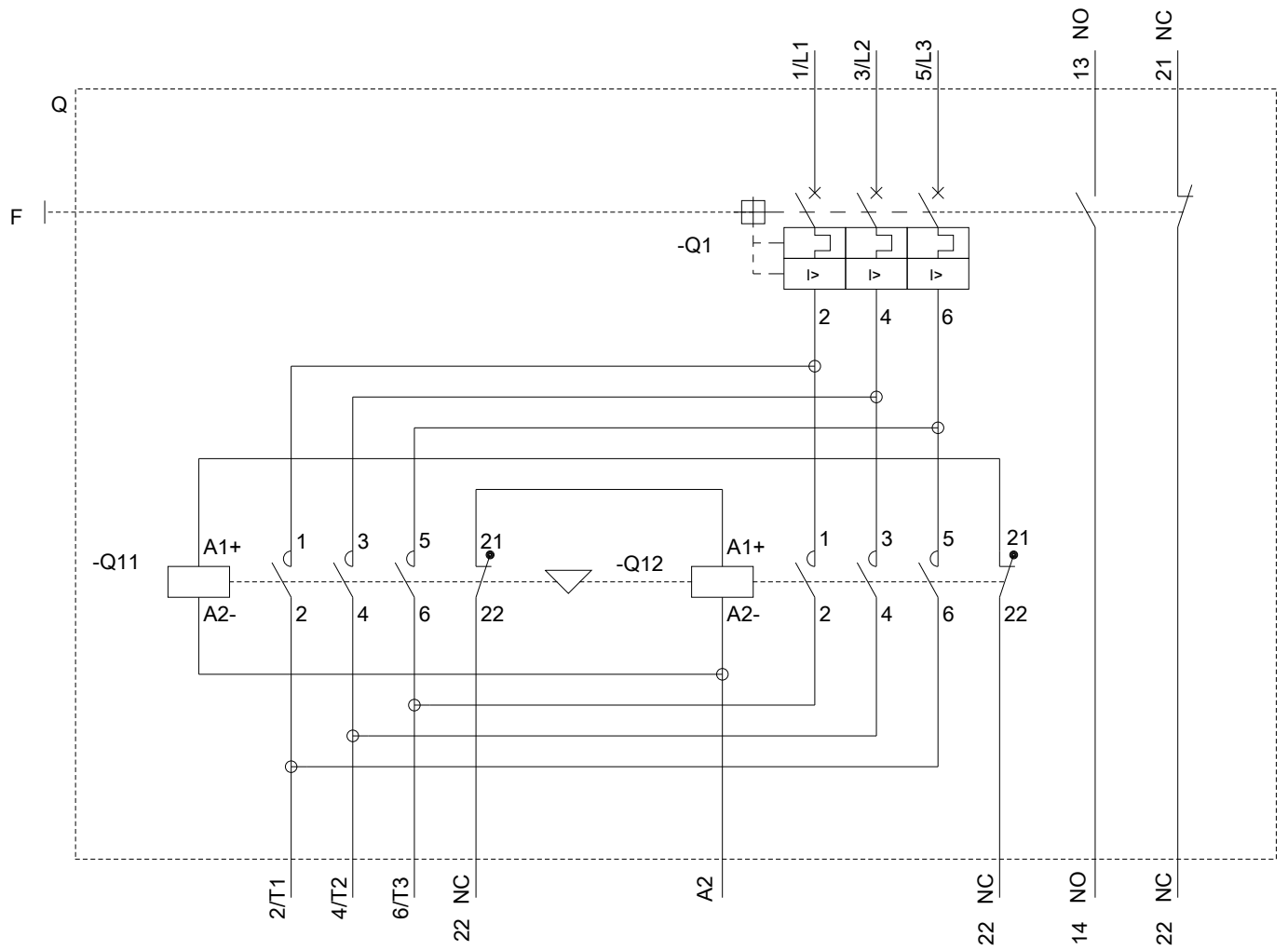
<https://support.industry.siemens.com/cs/ww/en/ps/3RA2215-1AA16-2BB4/char>

**Outras curvas características (p. ex. vida útil eléctrica, frequência de manobra)**

<http://www.automation.siemens.com/bilddb/index.aspx?view=Search&mlfb=3RA2215-1AA16-2BB4&objecttype=14&gridview=view1>







última alteração:

13-08-2020