





Derivação de consumidor sem fusíveis, Acionamento direto CA 400 V, tamanho S0 23...28 A 24 V CC conexão de mola para sistemas de barramentos coletores de 60 mm (cumpr também o tipo de coordenação 1) tipo de coordenação 2, Iq = 150 kA 1NA+1NF (contator) com combinação de diodos inserido no lado frontal

<b>nome da marca do produto</b>	SIRIUS
<b>designação do produto</b>	Dispositivos de arranque direto
<b>versão do produto</b>	para barra coletora de 60 mm
<b>designação do tipo de produto</b>	3RA21
<b>número de artigo do fabricante</b>	
<ul style="list-style-type: none"> <li>do contactor fornecido</li> <li>do disjuntor de potência fornecido</li> <li>do adaptador de barra coletora fornecido</li> <li>do módulo de ligação fornecido</li> </ul>	<a href="#">3RT2027-2FB40</a> <a href="#">3RV2021-4NA25</a> <a href="#">8US1251-5NT11</a> <a href="#">3RA2921-2AA00</a>
<b>Dados técnicos gerais</b>	
<b>tamanho do disjuntor de potência</b>	S0
<b>tamanho da derivação do consumidor</b>	S0
tensão de isolamento com grau de sujidade 3 com CA valor estipulado	690 V
<b>resistência à tensão de choque valor estipulado</b>	6 kV
<b>tipo de proteção NEMA</b>	outros
resistência ao choque segundo a IEC 60068-2-27	6g / 11 ms
durabilidade mecânica (ciclos de operação) do contactor típico	10 000 000
<b>tipo de atribuição</b>	2
<b>tipo de proteção de ignição segundo a Diretiva relativa aos produtos ATEX 2014/34/CE</b>	Ex II (2) GD
qualificação segundo a Diretiva relativa aos produtos ATEX 2014/34/CE	DMT 02 ATEX F 001
<b>Condições ambientais</b>	
<b>temperatura ambiente</b>	
<ul style="list-style-type: none"> <li>durante o funcionamento</li> <li>durante o armazenamento</li> <li>durante o transporte</li> </ul>	-20 ... +60 °C -50 ... +80 °C -50 ... +80 °C
<b>compensação de temperatura</b>	-20 ... +60 °C
humidade relativa do ar durante o funcionamento	10 ... 95 %
<b>Circuito de corrente principal</b>	
<b>quantidade de polos para circuito principal</b>	3
<b>versão do contacto de comutação</b>	electromecânico
<b>corrente do valor de resposta ajustável do dispositivo de sobrecarga dependente da corrente</b>	23 ... 28 A
<b>tensão de serviço</b>	
<ul style="list-style-type: none"> <li>valor estipulado</li> <li>a AC-3 valor estipulado máximo</li> </ul>	690 V 690 V
<b>frequência de funcionamento valor estipulado</b>	50 ... 60 Hz
corrente de serviço a AC-3 com 400 V valor estipulado	28 A
potência de funcionamento a AC-3	
<ul style="list-style-type: none"> <li>com 400 V valor estipulado</li> </ul>	15 000 W
<b>Circuito de corrente de comando/ ativação</b>	
<b>tipo de tensão da tensão de alimentação de comando</b>	CC
<b>tensão de alimentação de comando com DC</b>	
<ul style="list-style-type: none"> <li>valor estipulado</li> <li>valor estipulado</li> </ul>	24 V 24 ... 24 V

Circuito de corrente secundário					
expansão do produto interruptor auxiliar	Si				
número de contactos de abertura para contactos auxiliares	1				
número de contactos de fecho para contactos auxiliares	1				
Função de protecção/ supervisão					
classe de ativação	CLASS 10				
versão do disparador de sobrecarga	térmico (bimetal)				
Protecção contra curto-circuito					
função do produto protecção-curto-circuito	Si				
versão do disparador de curto-circuito	magnético				
corrente de curto-circuito condicional (I <sub>q</sub> )	150 000 A				
<ul style="list-style-type: none"> <li>• com 400 V segundo a IEC 60947-4-1 valor estipulado</li> </ul>					
Montagem/ Fixação/ Dimensões					
posição de montagem	vertical				
tipo de fixação	para apanhar em sistema de ligações por trilhos 60 mm				
altura	260 mm				
largura	45 mm				
profundidade	165 mm				
distância a cumprir					
<ul style="list-style-type: none"> <li>• a peças com ligação à terra <ul style="list-style-type: none"> <li>— para a frente 20 mm</li> <li>— a retroceder 0 mm</li> <li>— a subir 50 mm</li> <li>— para os lados 20 mm</li> <li>— a descer 10 mm</li> </ul> </li> <li>• a peças sob tensão <ul style="list-style-type: none"> <li>— para a frente 20 mm</li> <li>— a retroceder 0 mm</li> <li>— a subir 50 mm</li> <li>— a descer 10 mm</li> <li>— para os lados 20 mm</li> </ul> </li> </ul>					
Conexões/ terminais					
versão da ligação elétrica					
<ul style="list-style-type: none"> <li>• para circuito principal ligação da tracção da mola</li> <li>• para circuito de corrente auxiliar e de controlo ligação da tracção da mola</li> </ul>					
Segurança					
protecção contra contacto na parte frontal segundo a IEC 60529	protecção para dedos com contacto vertical a partir da frente				
Comunicação/ Protocolo					
protocolo é suportado					
<ul style="list-style-type: none"> <li>• protocolo PROFINET IO No</li> <li>• protocolo PROFIsafe No</li> </ul>					
protocolo é suportado protocolo de Interface AS	No				
Certificados/Homologações					
General Product Approval	For use in hazardous locations	Declaration of Conformity			
	<a href="#">Confirmation</a>				<a href="#">UK Declaration of Conformity</a>
Test Certificates	Marine / Shipping				

[Type Test Certificates/Test Report](#)

[Special Test Certificate](#)



Marine / Shipping

other

Railway

Dangerous Good



[Confirmation](#)

[Vibration and Shock](#)

[Transport Information](#)

### Outras informações

Information- and Downloadcenter (catálogo, brochuras,...)

<https://www.siemens.com/ic10>

Industry Mall (encomendar online)

<https://mall.industry.siemens.com/mall/pt/pt/Catalog/product?mlfb=3RA2125-4NH27-0FB4>

CAX Online Generator

<http://support.automation.siemens.com/WW/CAXorder/default.aspx?lang=en&mlfb=3RA2125-4NH27-0FB4>

Service&Support (manuais, manuais de instruções, certificados, curva característica, FAQs,...)

<https://support.industry.siemens.com/cs/ww/en/ps/3RA2125-4NH27-0FB4>

Base de dados das imagens (fotografias do produto, desenhos de medida em 2D, modelos em 3D, esquemas eléctricos, macros EPLAN...)

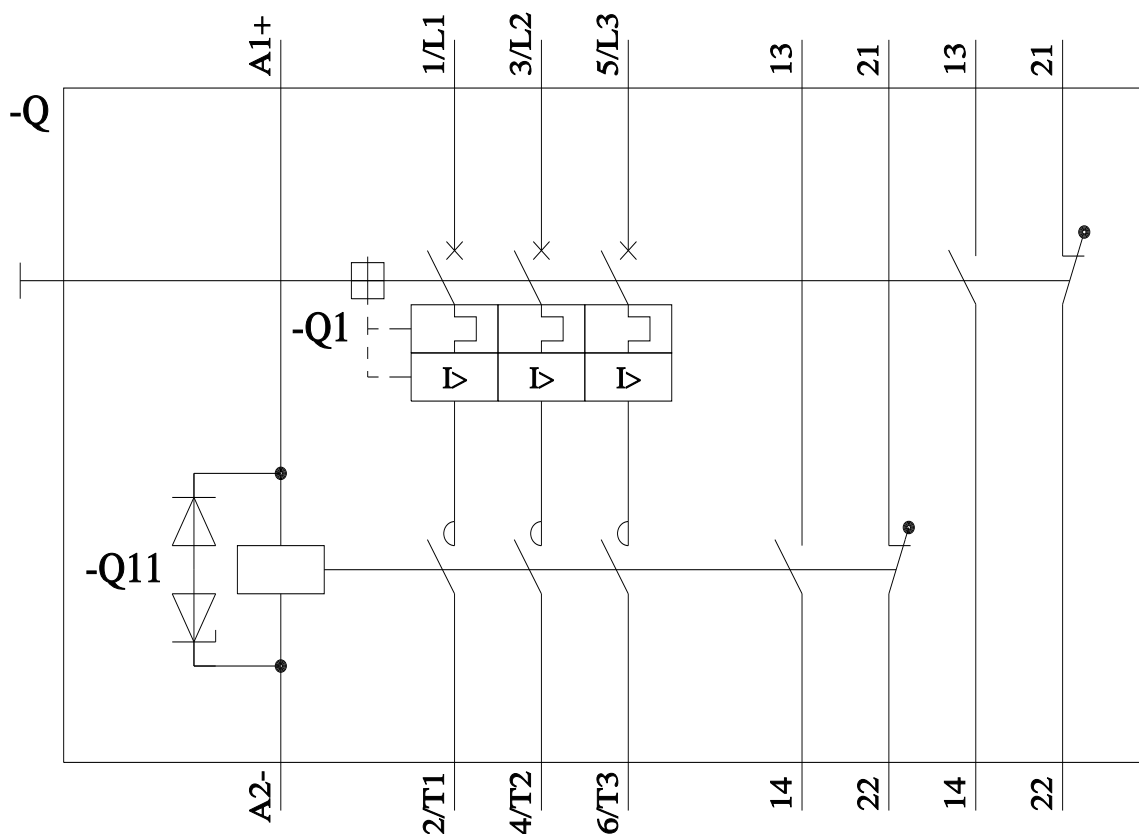
[http://www.automation.siemens.com/bilddb/cax\\_de.aspx?mlfb=3RA2125-4NH27-0FB4&lang=en](http://www.automation.siemens.com/bilddb/cax_de.aspx?mlfb=3RA2125-4NH27-0FB4&lang=en)

Curva característica: Comportamento de ativação, I<sup>2</sup>t, Corrente de passagem

<https://support.industry.siemens.com/cs/ww/en/ps/3RA2125-4NH27-0FB4/char>

Outras curvas características (p. ex. vida útil eléctrica, frequência de manobra)

<http://www.automation.siemens.com/bilddb/index.aspx?view=Search&mlfb=3RA2125-4NH27-0FB4&objecttype=14&gridview=view1>



última alteração:

16/02/2022

