





Derivação de consumidor sem fusíveis, Acionamento direto CA 400 V, tamanho S0 18...25 A 24 V CC conexão de mola para sistemas de barramentos coletores de 60 mm (cumpr também o tipo de coordenação 1) tipo de coordenação 2, Iq = 150 kA 1NA+1NF (contator) com combinação de diodos inserido no lado frontal

nome da marca do produto	SIRIUS
designação do produto	Dispositivos de arranque direto
versão do produto	para barra coletora de 60 mm
designação do tipo de produto	3RA21
número de artigo do fabricante	
<ul style="list-style-type: none"> do contactor fornecido do disjuntor de potência fornecido do adaptador de barra coletora fornecido do módulo de ligação fornecido 	3RT2027-2FB40 3RV2021-4DA25 8US1251-5NT11 3RA2921-2AA00
Dados técnicos gerais	
tamanho do disjuntor de potência	S0
tamanho da derivação do consumidor	S0
tensão de isolamento com grau de sujidade 3 com CA valor estipulado	690 V
resistência à tensão de choque valor estipulado	6 kV
tipo de proteção NEMA	outros
resistência ao choque segundo a IEC 60068-2-27	6g / 11 ms
durabilidade mecânica (ciclos de operação) do contactor típico	10 000 000
tipo de atribuição	2
tipo de proteção de ignição segundo a Diretiva relativa aos produtos ATEX 2014/34/CE	Ex II (2) GD
qualificação segundo a Diretiva relativa aos produtos ATEX 2014/34/CE	DMT 02 ATEX F 001
Condições ambientais	
temperatura ambiente	
<ul style="list-style-type: none"> durante o funcionamento durante o armazenamento durante o transporte 	-20 ... +60 °C -50 ... +80 °C -50 ... +80 °C
compensação de temperatura	-20 ... +60 °C
humidade relativa do ar durante o funcionamento	10 ... 95 %
Circuito de corrente principal	
quantidade de polos para circuito principal	3
versão do contacto de comutação	electromecânico
corrente do valor de resposta ajustável do dispositivo de sobrecarga dependente da corrente	18 ... 25 A
tensão de serviço	
<ul style="list-style-type: none"> valor estipulado a AC-3 valor estipulado máximo 	690 V 690 V
frequência de funcionamento valor estipulado	50 ... 60 Hz
corrente de serviço a AC-3 com 400 V valor estipulado	22 A
potência de funcionamento a AC-3	
<ul style="list-style-type: none"> com 400 V valor estipulado 	11 000 W
Circuito de corrente de comando/ ativação	
tipo de tensão da tensão de alimentação de comando	CC
tensão de alimentação de comando com DC	
<ul style="list-style-type: none"> valor estipulado valor estipulado 	24 V 24 ... 24 V

Circuito de corrente secundário		
expansão do produto interruptor auxiliar	Si	
número de contactos de abertura para contactos auxiliares	1	
número de contactos de fecho para contactos auxiliares	1	
Função de protecção/ supervisão		
classe de ativação	CLASS 10	
versão do disparador de sobrecarga	térmico (bimetal)	
Protecção contra curto-circuito		
função do produto protecção-curto-circuito	Si	
versão do disparador de curto-circuito	magnético	
corrente de curto-circuito condicional (I _q)	150 000 A	
<ul style="list-style-type: none"> com 400 V segundo a IEC 60947-4-1 valor estipulado 		
Montagem/ Fixação/ Dimensões		
posição de montagem	vertical	
tipo de fixação	para apanhar em sistema de ligações por trilhos 60 mm	
altura	260 mm	
largura	45 mm	
profundidade	165 mm	
distância a cumprir		
<ul style="list-style-type: none"> a peças com ligação à terra <ul style="list-style-type: none"> para a frente a retroceder a subir para os lados a descer a peças sob tensão <ul style="list-style-type: none"> para a frente a retroceder a subir a descer para os lados 	20 mm 0 mm 50 mm 20 mm 10 mm 20 mm 0 mm 50 mm 10 mm 20 mm	
Conexões/ terminais		
versão da ligação elétrica		
<ul style="list-style-type: none"> para circuito principal para circuito de corrente auxiliar e de controlo 	ligação da tracção da mola ligação da tracção da mola	
Segurança		
protecção contra contacto na parte frontal segundo a IEC 60529	protecção para dedos com contacto vertical a partir da frente	
Comunicação/ Protocolo		
protocolo é suportado		
<ul style="list-style-type: none"> protocolo PROFINET IO protocolo PROFIsafe 	No No	
protocolo é suportado protocolo de Interface AS	No	
Certificados/Homologações		
General Product Approval	For use in hazardous locations	Declaration of Conformity
	Confirmation	
		
		UK Declaration of Conformity
Declaration of Conformity	Test Certificates	Marine / Shipping



[Special Test Certificate](#)

[Type Test Certificates/Test Report](#)



Marine / Shipping

other

Railway



[Confirmation](#)

[Vibration and Shock](#)

Dangerous Good

[Transport Information](#)

Outras informações

Information- and Downloadcenter (catálogo, brochuras,...)

<https://www.siemens.com/ic10>

Industry Mall (encomendar online)

<https://mall.industry.siemens.com/mall/pt/pt/Catalog/product?mlfb=3RA2125-4DH27-0FB4>

CAX Online Generator

<http://support.automation.siemens.com/WW/CAXorder/default.aspx?lang=en&mlfb=3RA2125-4DH27-0FB4>

Service&Support (manuais, manuais de instruções, certificados, curva característica, FAQs,...)

<https://support.industry.siemens.com/cs/ww/en/ps/3RA2125-4DH27-0FB4>

Base de dados das imagens (fotografias do produto,desenhos de medida em 2D, modelos em 3D, esquemas eléctricos, macros EPLAN...)

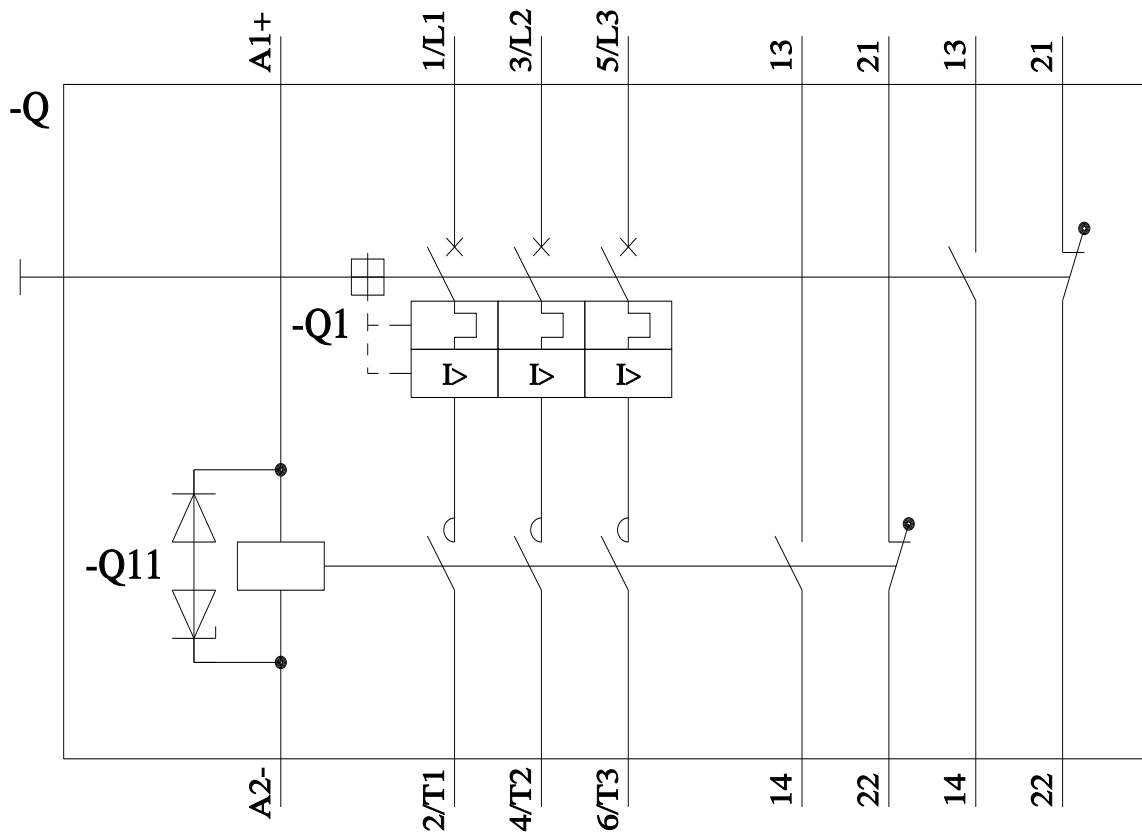
http://www.automation.siemens.com/bilddb/cax_de.aspx?mlfb=3RA2125-4DH27-0FB4&lang=en

Curva característica: Comportamento de ativação, I^t, Corrente de passagem

<https://support.industry.siemens.com/cs/ww/en/ps/3RA2125-4DH27-0FB4/char>

Outras curvas características (p. ex. vida útil eléctrica, frequência de manobra)

<http://www.automation.siemens.com/bilddb/index.aspx?view=Search&mlfb=3RA2125-4DH27-0FB4&objecttype=14&gridview=view1>



última alteração:

16/02/2022 