

Derivação de consumidor sem fusíveis, Acionamento direto CA 400 V, tamanho S0 18...25 A 230 V CA conexão parafusada para sistemas de barramentos coletores de 60 mm (cumpre também o tipo de coordenação 1) tipo de coordenação 2, I<sub>q</sub> = 150 kA 1NA+1NF (contator)



nome da marca do produto	SIRIUS
designação do produto	Dispositivos de arranque direto
execução do produto	para barra coletora de 60 mm
designação do tipo de produto	3RA21
Número de artigo do fabricante	
<ul style="list-style-type: none"> <li>do contactor fornecido</li> </ul>	<a href="#">3RT2027-1AP00</a>
<ul style="list-style-type: none"> <li>do interruptor de potência fornecido</li> </ul>	<a href="#">3RV2021-4DA10</a>
<ul style="list-style-type: none"> <li>do adaptador de barra coletora fornecido</li> </ul>	<a href="#">8US1251-5NT10</a>
<ul style="list-style-type: none"> <li>do módulo de ligação fornecido</li> </ul>	<a href="#">3RA2921-1AA00</a>

Dados técnicos gerais	
tamanho do interruptor de potência	S0
Tamanho da derivação do consumidor	S0
Tensão de isolamento	690 V
<ul style="list-style-type: none"> <li>com grau de sujidade 3 com AC valor estipulado</li> </ul>	
Resistência à tensão de choque valor estipulado	6 kV
classe de proteção IP	
<ul style="list-style-type: none"> <li>na parte frontal</li> </ul>	IP20
<ul style="list-style-type: none"> <li>do borne de ligação</li> </ul>	IP20

<b>Resistência ao choque</b>	
<ul style="list-style-type: none"> <li>segundo a IEC 60068-2-27</li> </ul>	6g / 11 ms
<b>durabilidade mecânica (ciclos de operação)</b>	
<ul style="list-style-type: none"> <li>do contactor típico</li> </ul>	10 000 000
<b>Tipo de atribuição</b>	2
<b>tipo de proteção de ignição segundo a Diretiva relativa aos produtos ATEX 2014/34/CE</b>	Ex II (2) GD
Qualificação segundo a Diretiva relativa aos produtos ATEX 2014/34/CE	DMT 02 ATEX F 001

<b>Condições ambientais</b>	
<ul style="list-style-type: none"> <li>temperatura ambiente durante o funcionamento</li> </ul>	-20 ... +60 °C
<ul style="list-style-type: none"> <li>temperatura ambiente durante o armazenamento</li> </ul>	-50 ... +80 °C
<ul style="list-style-type: none"> <li>temperatura ambiente durante o transporte</li> </ul>	-50 ... +80 °C
<b>Compensação de temperatura</b>	-20 ... +60 °C
humidade relativa do ar durante o funcionamento	10 ... 95 %

<b>Circuito de corrente principal</b>	
<b>Quantidade de polos para circuito principal</b>	3
<b>execução do contacto de comutação</b>	electromecânico
<b>corrente do valor de resposta ajustável do dispositivo de sobrecarga dependente da corrente</b>	18 ... 25 A
<ul style="list-style-type: none"> <li>Tensão de serviço valor estipulado</li> </ul>	690 V
<ul style="list-style-type: none"> <li>Tensão de serviço a AC-3 valor estipulado máximo</li> </ul>	690 V
<b>Frequência de funcionamento valor estipulado</b>	50 ... 60 Hz
<b>corrente de serviço</b>	
<ul style="list-style-type: none"> <li>a AC-3</li> <li>— com 400 V valor estipulado</li> </ul>	22 A
<b>Potência de funcionamento</b>	
<ul style="list-style-type: none"> <li>a AC-3</li> <li>— com 400 V valor estipulado</li> </ul>	11 000 W

<b>Circuito de corrente de comando/ ativação</b>	
<b>Tipo de tensão da tensão de alimentação de comando</b>	CA
<b>Tensão de alimentação de comando com AC</b>	
<ul style="list-style-type: none"> <li>a 50 Hz valor estipulado</li> </ul>	230 V
<b>Potência aparente de manutenção da bobina magnética com AC</b>	9,8 V·A

<b>Circuito de corrente secundário</b>	
<b>Expansão do produto Interruptor auxiliar</b>	Sim

<b>Função de protecção/ supervisão</b>	
<b>Classe de ativação</b>	CLASS 10

Versão do disparador de sobrecarga	térmico (bimetal)
------------------------------------	-------------------

### Proteção contra curto-circuito

função do produto proteção-curto-circuito	Sim
Versão do disparador de curto-circuito	magnético
Corrente limitada de curto-circuito (I <sub>q</sub> )	150 000 A
<ul style="list-style-type: none"> <li>com 400 V segundo a IEC 60947-4-1 valor estipulado</li> </ul>	

### Montagem/ Fixação/ Dimensões

posição de montagem	vertical
<ul style="list-style-type: none"> <li>tipo de fixação</li> </ul>	para apanhar em sistema de ligações por trilhos 60 mm
altura	260 mm
largura	45 mm
profundidade	155 mm
distância a cumprir	
<ul style="list-style-type: none"> <li>a peças com ligação à terra <ul style="list-style-type: none"> <li>para a frente</li> <li>a retroceder</li> <li>a subir</li> <li>para os lados</li> <li>a descer</li> </ul> </li> <li>a peças sob tensão <ul style="list-style-type: none"> <li>para a frente</li> <li>a retroceder</li> <li>a subir</li> <li>a descer</li> <li>para os lados</li> </ul> </li> </ul>	20 mm 0 mm 50 mm 20 mm 10 mm  20 mm 0 mm 50 mm 10 mm 20 mm

### Conexões/ terminais

execução da ligação elétrica	ligação aparafusada
<ul style="list-style-type: none"> <li>para circuito principal</li> </ul>	

### Segurança

Valor B10	1 000 000
<ul style="list-style-type: none"> <li>em caso de taxa de exigência elevada segundo SN 31920</li> </ul>	
Percentagem das falhas potencialmente perigosas	73 %
<ul style="list-style-type: none"> <li>em caso de taxa de exigência elevada segundo SN 31920</li> </ul>	

### Certificados/Homologações

General Product Approval	For use in hazardous locations	Declaration of Conformity
--------------------------	--------------------------------	---------------------------



CSA



UL



ATEX



EG-Konf.

[Miscellaneous](#)

Test Certificates	Marine / Shipping
-------------------	-------------------

[Type Test Certificates/Test Report](#)

[Special Test Certificate](#)



ABS



BUREAU VERITAS



LRS



PRS

Marine / Shipping	other	Railway
-------------------	-------	---------



RINA



RMRS



DNV-GL

[Confirmation](#)

[Vibration and Shock](#)

## Outras informações

**Information- and Downloadcenter (catálogo, brochuras,...)**

<https://www.siemens.com/ic10>

**Industry Mall (encomendar online)**

<https://mall.industry.siemens.com/mall/pt/pt/Catalog/product?mlfb=3RA2120-4DD27-0AP0>

**CAX Online Generator**

<http://support.automation.siemens.com/WW/CAXorder/default.aspx?lang=en&mlfb=3RA2120-4DD27-0AP0>

**Service&Support (manuais, manuais de instruções, certificados, curva característica, FAQs,...)**

<https://support.industry.siemens.com/cs/ww/en/ps/3RA2120-4DD27-0AP0>

**Base de dados das imagens (fotografias do produto,desenhos de medida em 2D, modelos em 3D, esquemas eléctricos, macros EPLAN... )**

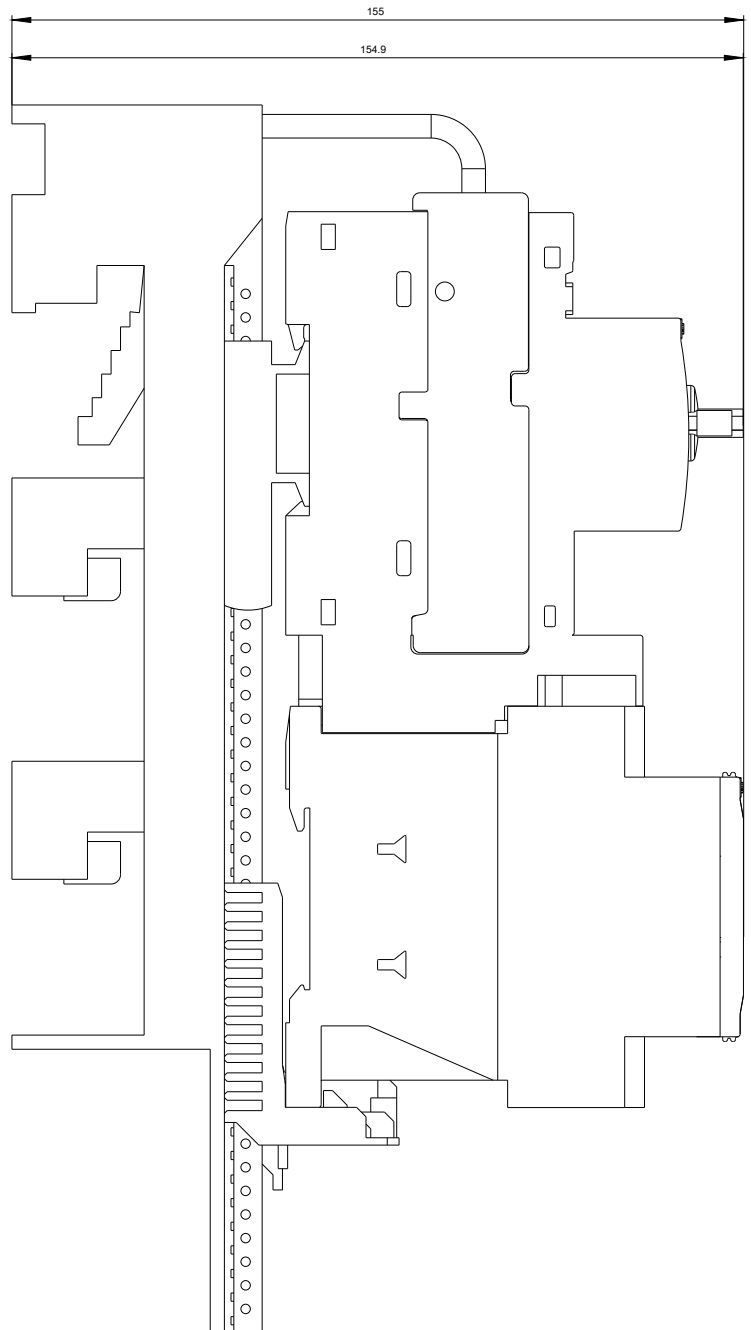
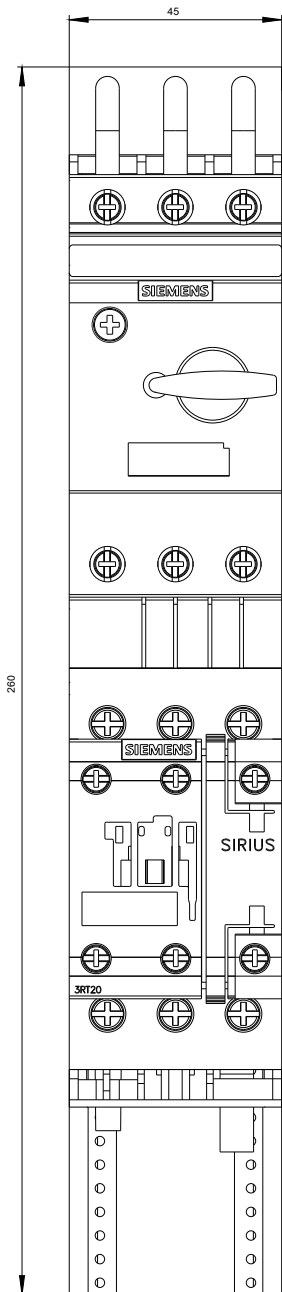
[http://www.automation.siemens.com/bilddb/cax\\_de.aspx?mlfb=3RA2120-4DD27-0AP0&lang=en](http://www.automation.siemens.com/bilddb/cax_de.aspx?mlfb=3RA2120-4DD27-0AP0&lang=en)

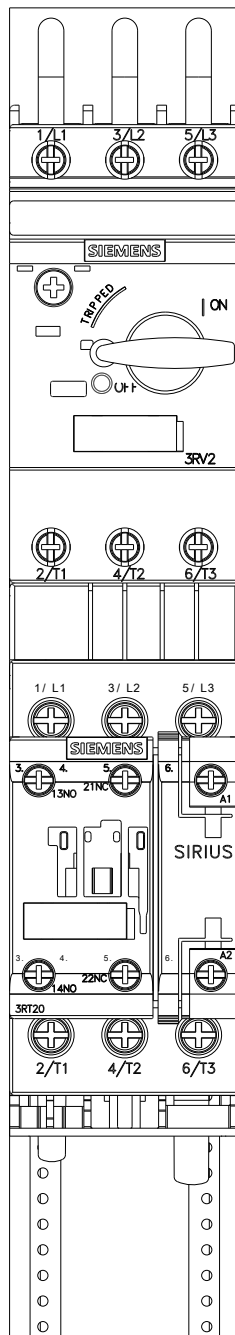
**Curva característica: Comportamento de ativação, I<sup>2</sup>t, Corrente de passagem**

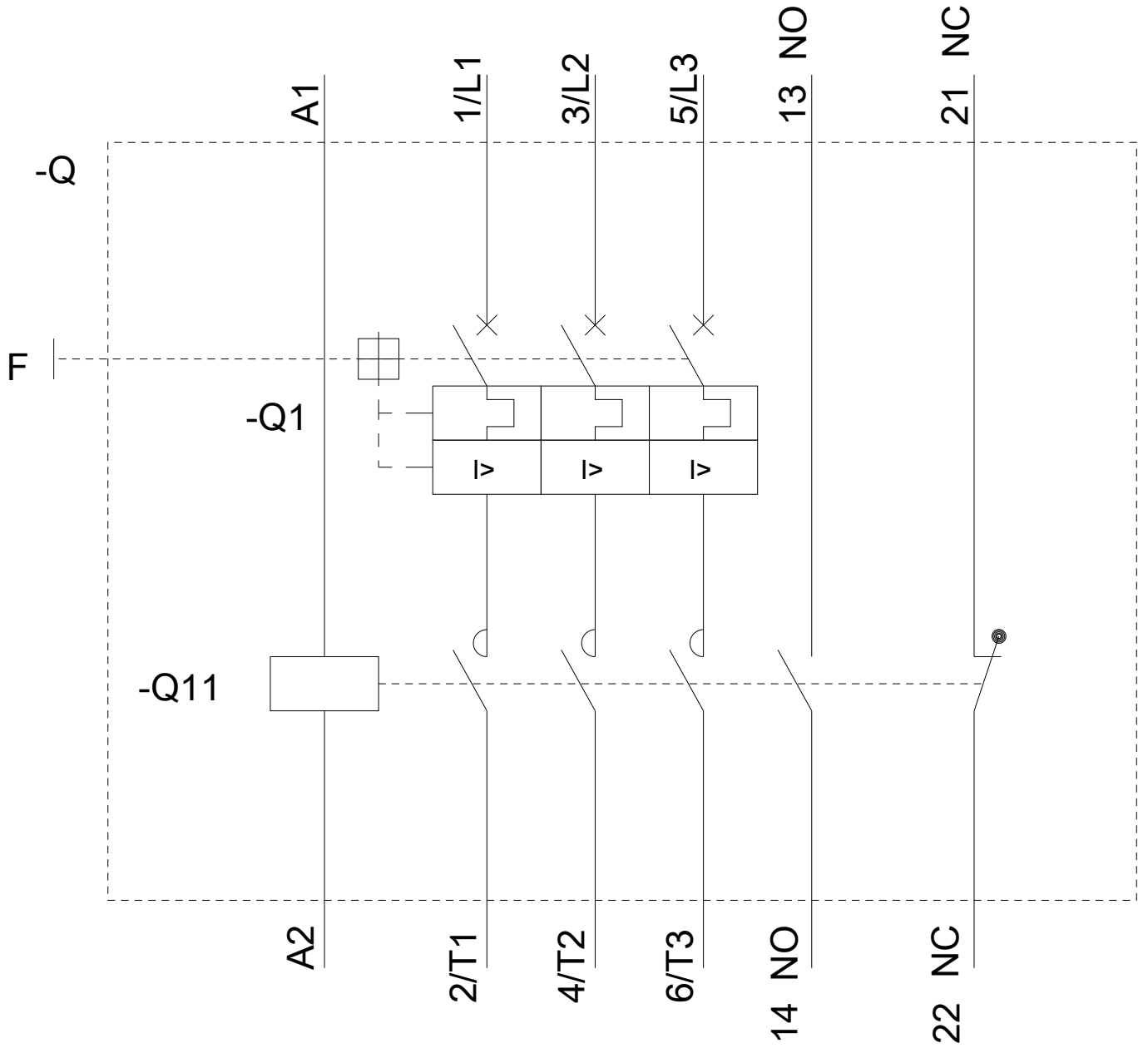
<https://support.industry.siemens.com/cs/ww/en/ps/3RA2120-4DD27-0AP0/char>

**Outras curvas características (p. ex. vida útil eléctrica, frequência de manobra)**

<http://www.automation.siemens.com/bilddb/index.aspx?view=Search&mlfb=3RA2120-4DD27-0AP0&objecttype=14&gridview=view1>







última alteração:

13-08-2020