

Derivação de consumidor sem fusíveis, Acionamento direto CA 400 V, tamanho S00 2,80...4,00 A 24 V CC conexão de mola para montagem do trilho de proteção (cumpre também o tipo de coordenação 1) tipo de coordenação 2, I_q = 150 kA 1NA (contator) com diodo (integrado)

nome da marca do produto	SIRIUS
designação do produto	Dispositivos de arranque direto
versão do produto	para calha ou fixação por parafusos
designação do tipo de produto	3RA21
número de artigo do fabricante	
<ul style="list-style-type: none"> do contactor fornecido 	3RT2015-2FB41
<ul style="list-style-type: none"> do disjuntor de potência fornecido 	3RV2011-1EA25
<ul style="list-style-type: none"> do módulo de ligação fornecido 	3RA2911-2AA00

Dados técnicos gerais	
tamanho do disjuntor de potência	S00
tamanho da derivação do consumidor	S00
potência de perda [W] com valor estipulado de corrente	
<ul style="list-style-type: none"> com CA com estado de funcionamento quente por polo 	2,6 W
<ul style="list-style-type: none"> sem percentagem de corrente de carga típico 	4 W
tensão de isolamento com grau de sujidade 3 com CA valor estipulado	690 V
resistência à tensão de choque valor estipulado	6 kV
tipo de proteção NEMA	outros
resistência ao choque segundo a IEC 60068-2-27	6g / 11 ms
durabilidade mecânica (ciclos de operação) do contactor típico	30 000 000
tipo de atribuição	2
tipo de proteção de ignição segundo a Diretiva relativa aos produtos ATEX 2014/34/CE	Ex II (2) GD
qualificação segundo a Diretiva relativa aos produtos ATEX 2014/34/CE	DMT 02 ATEX F 001
indicadores de referência conforme a IEC 81346-2:2019	Q

Condições ambientais	
temperatura ambiente	
<ul style="list-style-type: none"> durante o funcionamento 	-20 ... +60 °C
<ul style="list-style-type: none"> durante o armazenamento 	-50 ... +80 °C
<ul style="list-style-type: none"> durante o transporte 	-50 ... +80 °C
compensação de temperatura	-20 ... +60 °C
humidade relativa do ar durante o funcionamento	10 ... 95 %

Circuito de corrente principal	
número de polos para circuito principal	3
versão do contacto de comutação	electromecânico
corrente do valor de resposta ajustável do dispositivo de sobrecarga dependente da corrente	2,8 ... 4 A
tensão de serviço	
<ul style="list-style-type: none"> valor estipulado 	690 V
<ul style="list-style-type: none"> a AC-3 valor estipulado máximo 	690 V
<ul style="list-style-type: none"> a AC-3e valor estipulado máximo 	690 V
frequência de funcionamento valor estipulado	50 ... 60 Hz
corrente de serviço	
<ul style="list-style-type: none"> a AC-3 com 400 V valor estipulado 	4 A
<ul style="list-style-type: none"> a AC-3e com 400 V valor estipulado 	4 A
potência de funcionamento	
<ul style="list-style-type: none"> a AC-3 <ul style="list-style-type: none"> com 400 V valor estipulado 	1 500 W
<ul style="list-style-type: none"> a AC-3e <ul style="list-style-type: none"> com 400 V valor estipulado 	1 500 kW

Circuito de corrente de comando/ ativação	
tipo de tensão da tensão de alimentação de comando	CC
tensão de alimentação de comando com CC	
• valor estipulado	24 V
• valor estipulado	24 ... 24 V
potência de manutenção da bobina magnética com CC	4 W
Circuito de corrente secundário	
expansão do produto interruptor auxiliar	Si
número de contactos de abertura para contactos auxiliares	1
número de contactos de fecho para contactos auxiliares	1
Função de protecção/ supervisão	
classe de ativação	CLASS 10
versão do disparador de sobrecarga	térmico (bimetal)
valor de resposta da corrente do dispositivo instantâneo de disparo de curto-circuitos	52 A
Valores nominais UL/CSA	
corrente de carga máxima (FLA) para motor trifásico de 3 fases	
• com 480 V valor estipulado	4 A
• com 600 V valor estipulado	4 A
potência mecânica emitida [cv]	
• para motor trifásico de 1 fase	
— a 110/120 V valor estipulado	0,16 hp
— a 230 V valor estipulado	0,5 hp
• para motor trifásico de 3 fases	
— a 200/208 V valor estipulado	1 hp
— a 220/230 V valor estipulado	1 hp
— com 460/480 V valor estipulado	3 hp
— a 575/600 V valor estipulado	3 hp
Protecção contra curto-circuito	
função do produto protecção-curto-circuito	Si
versão do disparador de curto-circuito	magnético
corrente de curto-circuito condicional (I _q)	
• com 400 V segundo a IEC 60947-4-1 valor estipulado	150 000 A
Montagem/ Fixação/ Dimensões	
posição de montagem	vertical
tipo de fixação	fixação aparafusada e de encaixe em carril de cobertura de 35 mm
altura	198 mm
largura	45 mm
profundidade	97 mm
distância a cumprir	
• a peças com ligação à terra	
— para a frente	20 mm
— a retroceder	0 mm
— a subir	50 mm
— para os lados	20 mm
— a descer	10 mm
• a peças sob tensão	
— para a frente	20 mm
— a retroceder	0 mm
— a subir	50 mm
— a descer	10 mm
— para os lados	20 mm
Conexões/ terminais	
versão da ligação elétrica	
• para circuito principal	ligação da tracção da mola
• para circuito de corrente auxiliar e de controlo	ligação da tracção da mola
Segurança	
protecção contra contacto na parte frontal segundo a IEC 60529	protecção para dedos com contacto vertical a partir da frente
Comunicação/ Protocolo	

protocolo é suportado	
• protocolo PROFINET IO	No
• protocolo PROIsafe	No
protocolo é suportado protocolo de Interface AS	No

Certificados/Homologações

General Product Approval	For use in hazardous locations	Declaration of Conformity
---------------------------------	---------------------------------------	----------------------------------

[Confirmation](#)



Test Certificates	Marine / Shipping
--------------------------	--------------------------

[Special Test Certificate](#)

[Type Test Certificates/Test Report](#)



Marine / Shipping	other	Railway	Dangerous Good
--------------------------	--------------	----------------	-----------------------



[Confirmation](#)

[Vibration and Shock](#)

[Transport Information](#)

Outras informações

Siemens has decided to exit the Russian market (see here).

<https://press.siemens.com/global/en/pressrelease/siemens-wind-down-russian-business>

Siemens is working on the renewal of the current EAC certificates.

Please contact your local Siemens office on the status of validity of the EAC certification if you intend to import or offer to supply these products to an EAC relevant market (other than the sanctioned EAEU member states Russia or Belarus).

Informações sobre a embalagem

[Informações sobre a embalagem](#)

Information- and Downloadcenter (catálogo, brochuras,...)

<https://www.siemens.com/ic10>

Industry Mall (encomendar online)

<https://mall.industry.siemens.com/mall/pt/pt/Catalog/product?mlfb=3RA2115-1EE15-1FB4>

CAX Online Generator

<http://support.automation.siemens.com/WW/CAXorder/default.aspx?lang=en&mlfb=3RA2115-1EE15-1FB4>

Service&Support (manuais, manuais de instruções, certificados, curva característica, FAQs,...)

<https://support.industry.siemens.com/cs/ww/en/ps/3RA2115-1EE15-1FB4>

Base de dados das imagens (fotografias do produto,desenhos de medida em 2D, modelos em 3D, esquemas eléctricos, macros EPLAN...)

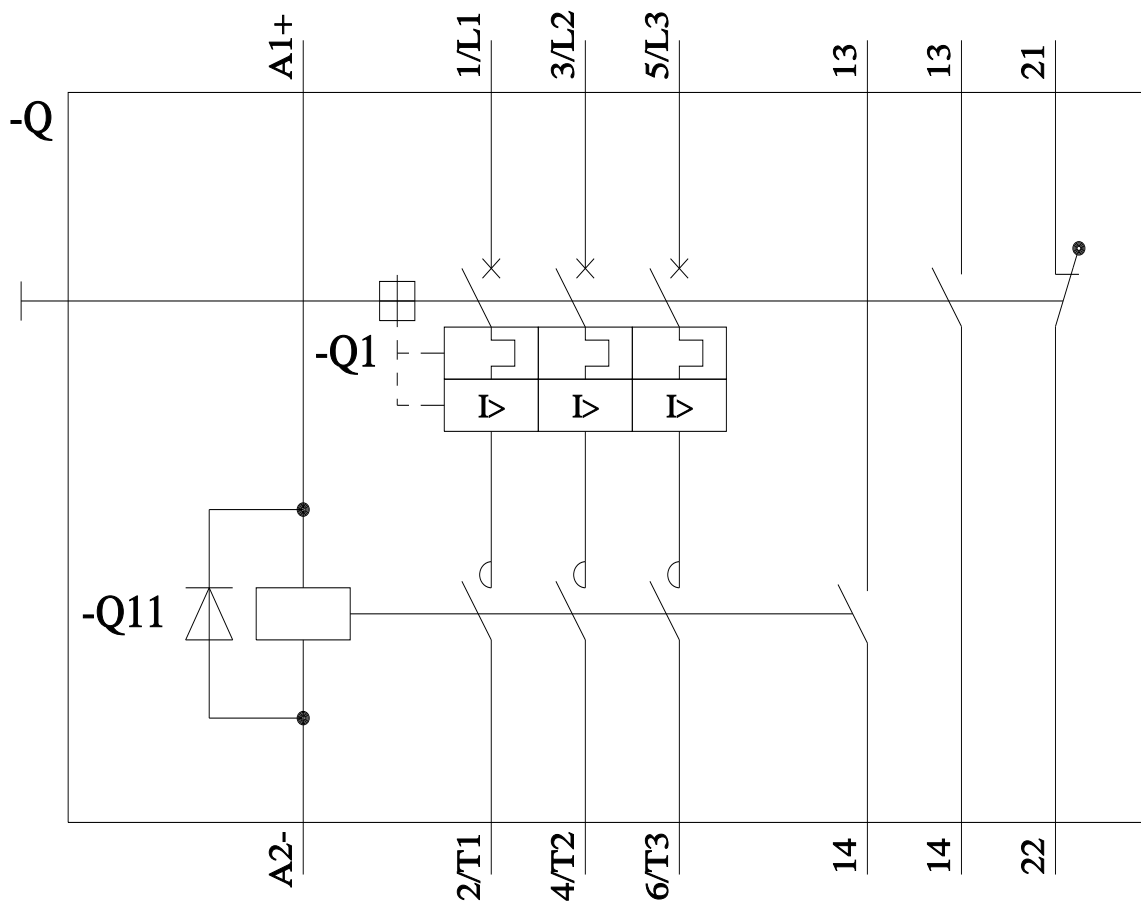
http://www.automation.siemens.com/bilddb/cax_de.aspx?mlfb=3RA2115-1EE15-1FB4&lang=en

Curva característica: Comportamento de ativação, I²t, Corrente de passagem

<https://support.industry.siemens.com/cs/ww/en/ps/3RA2115-1EE15-1FB4/char>

Outras curvas características (p. ex. vida útil elétrica, frequência de manobra)

<http://www.automation.siemens.com/bilddb/index.aspx?view=Search&mlfb=3RA2115-1EE15-1FB4&objecttype=14&gridview=view1>



última alteração:

17/04/2023