

Derivação de consumidor sem fusíveis, Acionamento direto CA 400 V, tamanho S00 2,20...3,20 A 24 V CC conexão de mola para montagem do trilho de proteção (cumpr também o tipo de coordenação 1) tipo de coordenação 2, Iq = 150 kA 1NA (contator) com diodo (integrado)

<b>nome da marca do produto</b>	SIRIUS
<b>designação do produto</b>	Dispositivos de arranque direto
<b>versão do produto</b>	para calha ou fixação por parafusos
<b>designação do tipo de produto</b>	3RA21
<b>número de artigo do fabricante</b>	
<ul style="list-style-type: none"> <li>do contactor fornecido</li> <li>do disjuntor de potência fornecido</li> <li>do módulo de ligação fornecido</li> </ul>	<a href="#">3RT2015-2FB41</a> <a href="#">3RV2011-1DA25</a> <a href="#">3RA2911-2AA00</a>
<b>Dados técnicos gerais</b>	
<b>tamanho do disjuntor de potência</b>	S00
<b>tamanho da derivação do consumidor</b>	S00
tensão de isolamento com grau de sujidade 3 com CA valor estipulado	690 V
<b>resistência à tensão de choque valor estipulado</b>	6 kV
<b>tipo de proteção NEMA</b>	outros
resistência ao choque segundo a IEC 60068-2-27	6g / 11 ms
durabilidade mecânica (ciclos de operação) do contactor típico	30 000 000
<b>tipo de atribuição</b>	2
<b>tipo de proteção de ignição segundo a Diretiva relativa aos produtos ATEX 2014/34/CE</b>	Ex II (2) GD
qualificação segundo a Diretiva relativa aos produtos ATEX 2014/34/CE	DMT 02 ATEX F 001
<b>Condições ambientais</b>	
<b>temperatura ambiente</b>	
<ul style="list-style-type: none"> <li>durante o funcionamento</li> <li>durante o armazenamento</li> <li>durante o transporte</li> </ul>	-20 ... +60 °C -50 ... +80 °C -50 ... +80 °C
<b>compensação de temperatura</b>	-20 ... +60 °C
humidade relativa do ar durante o funcionamento	10 ... 95 %
<b>Circuito de corrente principal</b>	
<b>quantidade de polos para circuito principal</b>	3
<b>versão do contacto de comutação</b>	electromecânico
<b>corrente do valor de resposta ajustável do dispositivo de sobrecarga dependente da corrente</b>	2,2 ... 3,2 A
<b>tensão de serviço</b>	
<ul style="list-style-type: none"> <li>valor estipulado</li> <li>a AC-3 valor estipulado máximo</li> </ul>	690 V 690 V
<b>frequência de funcionamento valor estipulado</b>	50 ... 60 Hz
corrente de serviço a AC-3 com 400 V valor estipulado	2,7 A
potência de funcionamento a AC-3	
<ul style="list-style-type: none"> <li>com 400 V valor estipulado</li> </ul>	1 100 W
<b>Circuito de corrente de comando/ ativação</b>	
<b>tipo de tensão da tensão de alimentação de comando</b>	CC
<b>tensão de alimentação de comando com DC</b>	
<ul style="list-style-type: none"> <li>valor estipulado</li> <li>valor estipulado</li> </ul>	24 V 24 ... 24 V
<b>Circuito de corrente secundário</b>	
<b>expansão do produto interruptor auxiliar</b>	Si

número de contactos de abertura para contactos auxiliares	1	
número de contactos de fecho para contactos auxiliares	1	
<b>Função de protecção/ supervisão</b>		
classe de ativação	CLASS 10	
versão do disparador de sobrecarga	térmico (bimetal)	
<b>Protecção contra curto-circuito</b>		
função do produto proteção-curto-circuito	Si	
versão do disparador de curto-circuito	magnético	
corrente de curto-circuito condicional (Iq) <ul style="list-style-type: none"> <li>com 400 V segundo a IEC 60947-4-1 valor estipulado</li> </ul>	150 000 A	
<b>Montagem/ Fixação/ Dimensões</b>		
posição de montagem	vertical	
tipo de fixação	fixação aparafusada e de encaixe em carril de cobertura de 35 mm	
altura	198 mm	
largura	45 mm	
profundidade	97 mm	
distância a cumprir <ul style="list-style-type: none"> <li>a peças com ligação à terra <ul style="list-style-type: none"> <li>para a frente</li> <li>para a retroceder</li> <li>para a subir</li> <li>para os lados</li> <li>para a descer</li> </ul> </li> <li>a peças sob tensão <ul style="list-style-type: none"> <li>para a frente</li> <li>para a retroceder</li> <li>para a subir</li> <li>para a descer</li> <li>para os lados</li> </ul> </li> </ul>	20 mm 0 mm 50 mm 20 mm 10 mm  20 mm 0 mm 50 mm 10 mm 20 mm	
<b>Conexões/ terminais</b>		
versão da ligação elétrica <ul style="list-style-type: none"> <li>para circuito principal</li> <li>para circuito de corrente auxiliar e de controlo</li> </ul>	ligação da tracção da mola ligação da tracção da mola	
<b>Segurança</b>		
proteção contra contacto na parte frontal segundo a IEC 60529	proteção para dedos com contacto vertical a partir da frente	
<b>Comunicação/ Protocolo</b>		
protocolo é suportado <ul style="list-style-type: none"> <li>protocolo PROFINET IO</li> <li>protocolo PROFIsafe</li> </ul>	No No	
protocolo é suportado protocolo de Interface AS	No	
<b>Certificados/Homologações</b>		
General Product Approval	For use in hazardous locations	Declaration of Conformity



[Confirmation](#)



[UK Declaration of Conformity](#)

Declaration of Conformity

Test Certificates

Marine / Shipping



[Special Test Certificate](#)

[Type Test Certificates/Test Report](#)



Marine / Shipping

other

Railway



[Confirmation](#)

[Vibration and Shock](#)

Dangerous Good

[Transport Information](#)

Outras informações

Information- and Downloadcenter (catálogo, brochuras,...)

<https://www.siemens.com/ic10>

Industry Mall (encomendar online)

<https://mall.industry.siemens.com/mall/pt/pt/Catalog/product?mlfb=3RA2115-1DE15-1FB4>

CAX Online Generator

<http://support.automation.siemens.com/WW/CAXorder/default.aspx?lang=en&mlfb=3RA2115-1DE15-1FB4>

Service&Support (manuais, manuais de instruções, certificados, curva característica, FAQs,...)

<https://support.industry.siemens.com/cs/ww/en/ps/3RA2115-1DE15-1FB4>

Base de dados das imagens (fotografias do produto,desenhos de medida em 2D, modelos em 3D, esquemas eléctricos, macros EPLAN... )

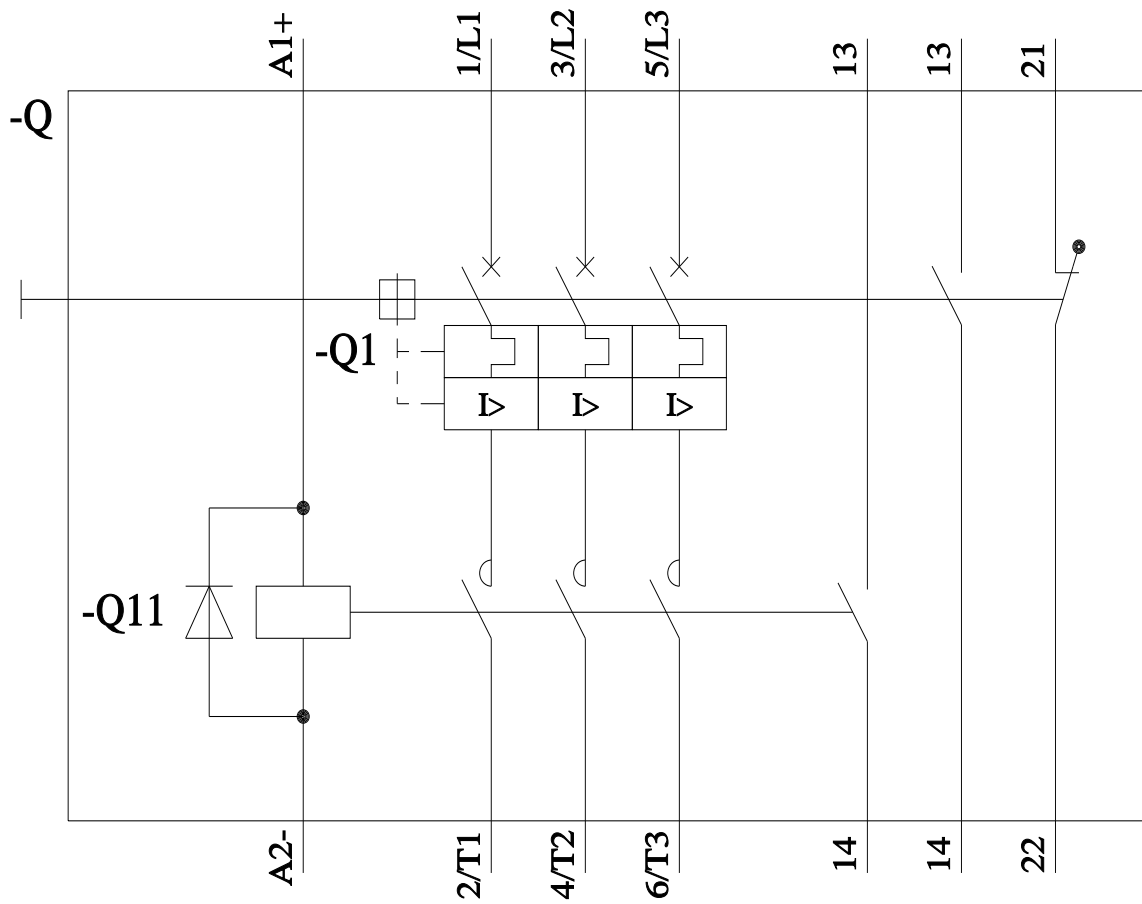
[http://www.automation.siemens.com/bilddb/cax\\_de.aspx?mlfb=3RA2115-1DE15-1FB4&lang=en](http://www.automation.siemens.com/bilddb/cax_de.aspx?mlfb=3RA2115-1DE15-1FB4&lang=en)

Curva característica: Comportamento de ativação, I<sup>t</sup>, Corrente de passagem

<https://support.industry.siemens.com/cs/ww/en/ps/3RA2115-1DE15-1FB4/char>

Outras curvas características (p. ex. vida útil eléctrica, frequência de manobra)

<http://www.automation.siemens.com/bilddb/index.aspx?view=Search&mlfb=3RA2115-1DE15-1FB4&objecttype=14&gridview=view1>



última alteração:

16/02/2022 ↻