

Derivação de consumidor sem fusíveis, Acionamento direto CA 400 V, tamanho S00 4,50...6,30 A 24 V CC conexão parafusada para sistemas de barramentos coletores de 60 mm tipo de coordenação 1, Iq = 150 kA 1NA (contator)



nome da marca do produto	SIRIUS
designação do produto	Dispositivos de arranque direto
execução do produto	para barra coletora de 60 mm
designação do tipo de produto	3RA21
Número de artigo do fabricante	
<ul style="list-style-type: none"> <li>do contactor fornecido</li> </ul>	<a href="#">3RT2015-1BB41</a>
<ul style="list-style-type: none"> <li>do interruptor de potência fornecido</li> </ul>	<a href="#">3RV2011-1GA10</a>
<ul style="list-style-type: none"> <li>do adaptador de barra coletora fornecido</li> </ul>	<a href="#">8US1251-5DS10</a>
<ul style="list-style-type: none"> <li>do módulo de ligação fornecido</li> </ul>	<a href="#">3RA1921-1DA00</a>

Dados técnicos gerais	
tamanho do interruptor de potência	S00
Tamanho da derivação do consumidor	S00
Tensão de isolamento	690 V
<ul style="list-style-type: none"> <li>com grau de sujidade 3 com AC valor estipulado</li> </ul>	
Resistência à tensão de choque valor estipulado	6 kV
classe de proteção IP	
<ul style="list-style-type: none"> <li>na parte frontal</li> </ul>	IP20
<ul style="list-style-type: none"> <li>do borne de ligação</li> </ul>	IP20

<b>Resistência ao choque</b>	
<ul style="list-style-type: none"> <li>segundo a IEC 60068-2-27</li> </ul>	6g / 11 ms
<b>durabilidade mecânica (ciclos de operação)</b>	
<ul style="list-style-type: none"> <li>do contactor típico</li> </ul>	30 000 000
<b>Tipo de atribuição</b>	1
<b>tipo de proteção de ignição segundo a Diretiva relativa aos produtos ATEX 2014/34/CE</b>	Ex II (2) GD
Qualificação segundo a Diretiva relativa aos produtos ATEX 2014/34/CE	DMT 02 ATEX F 001

<b>Condições ambientais</b>	
<ul style="list-style-type: none"> <li>temperatura ambiente durante o funcionamento</li> </ul>	-20 ... +60 °C
<ul style="list-style-type: none"> <li>temperatura ambiente durante o armazenamento</li> </ul>	-50 ... +80 °C
<ul style="list-style-type: none"> <li>temperatura ambiente durante o transporte</li> </ul>	-50 ... +80 °C
<b>Compensação de temperatura</b>	-20 ... +60 °C
humidade relativa do ar durante o funcionamento	10 ... 95 %

<b>Circuito de corrente principal</b>	
<b>Quantidade de polos para circuito principal</b>	3
<b>execução do contacto de comutação</b>	electromecânico
<b>corrente do valor de resposta ajustável do dispositivo de sobrecarga dependente da corrente</b>	4,5 ... 6,3 A
<ul style="list-style-type: none"> <li>Tensão de serviço valor estipulado</li> </ul>	690 V
<ul style="list-style-type: none"> <li>Tensão de serviço a AC-3 valor estipulado máximo</li> </ul>	690 V
<b>Frequência de funcionamento valor estipulado</b>	50 ... 60 Hz
<b>corrente de serviço</b>	
<ul style="list-style-type: none"> <li>a AC-3</li> <li>— com 400 V valor estipulado</li> </ul>	4,9 A
<b>Potência de funcionamento</b>	
<ul style="list-style-type: none"> <li>a AC-3</li> <li>— com 400 V valor estipulado</li> </ul>	2 200 W

<b>Circuito de corrente de comando/ ativação</b>	
<b>Tipo de tensão da tensão de alimentação de comando</b>	CC
<b>Tensão de alimentação de comando com DC</b>	
<ul style="list-style-type: none"> <li>valor estipulado</li> </ul>	24 V
<b>Potência de manutenção da bobina magnética com DC</b>	4 W

<b>Circuito de corrente secundário</b>	
<b>Expansão do produto Interruptor auxiliar</b>	Sim

<b>Função de protecção/ supervisão</b>	
<b>Classe de ativação</b>	CLASS 10

<b>Versão do disparador de sobrecarga</b>	térmico (bimetal)
<b>Valores nominais UL/CSA</b>	
<b>Corrente de carga máxima (FLA) para motor trifásico de 3 fases</b>	
<ul style="list-style-type: none"> <li>• com 480 V valor estipulado</li> </ul>	4,8 A
<b>Potência mecânica indicada [cv]</b>	
<ul style="list-style-type: none"> <li>• para motor trifásico de 3 fases <ul style="list-style-type: none"> <li>— a 200/208 V valor estipulado</li> <li>— a 220/230 V valor estipulado</li> <li>— a 460/480 V valor estipulado</li> <li>— a 575/600 V valor estipulado</li> </ul> </li> </ul>	1 hp 1,5 hp 3 hp 5 hp
<b>Protecção contra curto-circuito</b>	
<b>função do produto protecção-curto-circuito</b>	Sim
<b>Versão do disparador de curto-circuito</b>	magnético
<b>Corrente limitada de curto-circuito (I<sub>q</sub>)</b>	
<ul style="list-style-type: none"> <li>• com 400 V segundo a IEC 60947-4-1 valor estipulado</li> </ul>	150 000 A
<b>Montagem/ Fixação/ Dimensões</b>	
<b>posição de montagem</b>	vertical
<ul style="list-style-type: none"> <li>• tipo de fixação</li> </ul>	para apanhar em sistema de ligações por trilhos 60 mm
<b>altura</b>	200 mm
<b>largura</b>	45 mm
<b>profundidade</b>	155 mm
<b>distância a cumprir</b>	
<ul style="list-style-type: none"> <li>• a peças com ligação à terra <ul style="list-style-type: none"> <li>— para a frente</li> <li>— a retroceder</li> <li>— a subir</li> <li>— para os lados</li> <li>— a descer</li> </ul> </li> <li>• a peças sob tensão <ul style="list-style-type: none"> <li>— para a frente</li> <li>— a retroceder</li> <li>— a subir</li> <li>— a descer</li> <li>— para os lados</li> </ul> </li> </ul>	20 mm 0 mm 50 mm 20 mm 10 mm 20 mm 0 mm 50 mm 10 mm 20 mm
<b>Conexões/ terminais</b>	
<b>execução da ligação eléctrica</b>	
<ul style="list-style-type: none"> <li>• para circuito principal</li> </ul>	ligação aparafusada
<b>Tipo de secções transversais dos condutores conectáveis</b>	

- para contactos principais

— polifilar

0,5 ... 4 mm<sup>2</sup>, 2x (0,75 ... 2,5 mm<sup>2</sup>)

- nos cabos AWG para contactos principais

2x (20 ... 16), apenas para contactor 2x (18 ... 14), 2x 12

#### Secção de condutor conectável para contactos principais

- de fio fino com tratamento de terminal de fio

0,5 ... 2,5 mm<sup>2</sup>

### Segurança

#### Valor B10

- em caso de taxa de exigência elevada segundo SN 31920

1 000 000

#### Percentagem das falhas potencialmente perigosas

- em caso de taxa de exigência elevada segundo SN 31920

73 %

### Certificados/Homologações

#### General Product Approval

#### For use in hazardous locations

#### Declaration of Conformity



[Miscellaneous](#)

#### Test Certificates

#### Marine / Shipping

[Type Test Certificates/Test Report](#)

[Special Test Certificate](#)



#### Marine / Shipping

#### other

#### Railway



[Confirmation](#)

[Vibration and Shock](#)

### Outras informações

Information- and Downloadcenter (catálogo, brochuras,...)

<https://www.siemens.com/ic10>

Industry Mall (encomendar online)

<https://mall.industry.siemens.com/mall/pt/pt/Catalog/product?mlfb=3RA2110-1GD15-1BB4>

Cx Online Generator

<http://support.automation.siemens.com/WW/CAXorder/default.aspx?lang=en&mlfb=3RA2110-1GD15-1BB4>

Service & Support (manuais, manuais de instruções, certificados, curva característica, FAQs,...)

<https://support.industry.siemens.com/cs/ww/en/ps/3RA2110-1GD15-1BB4>

Base de dados das imagens (fotografias do produto,desenhos de medida em 2D, modelos em 3D, esquemas eléctricos, macros EPLAN...)

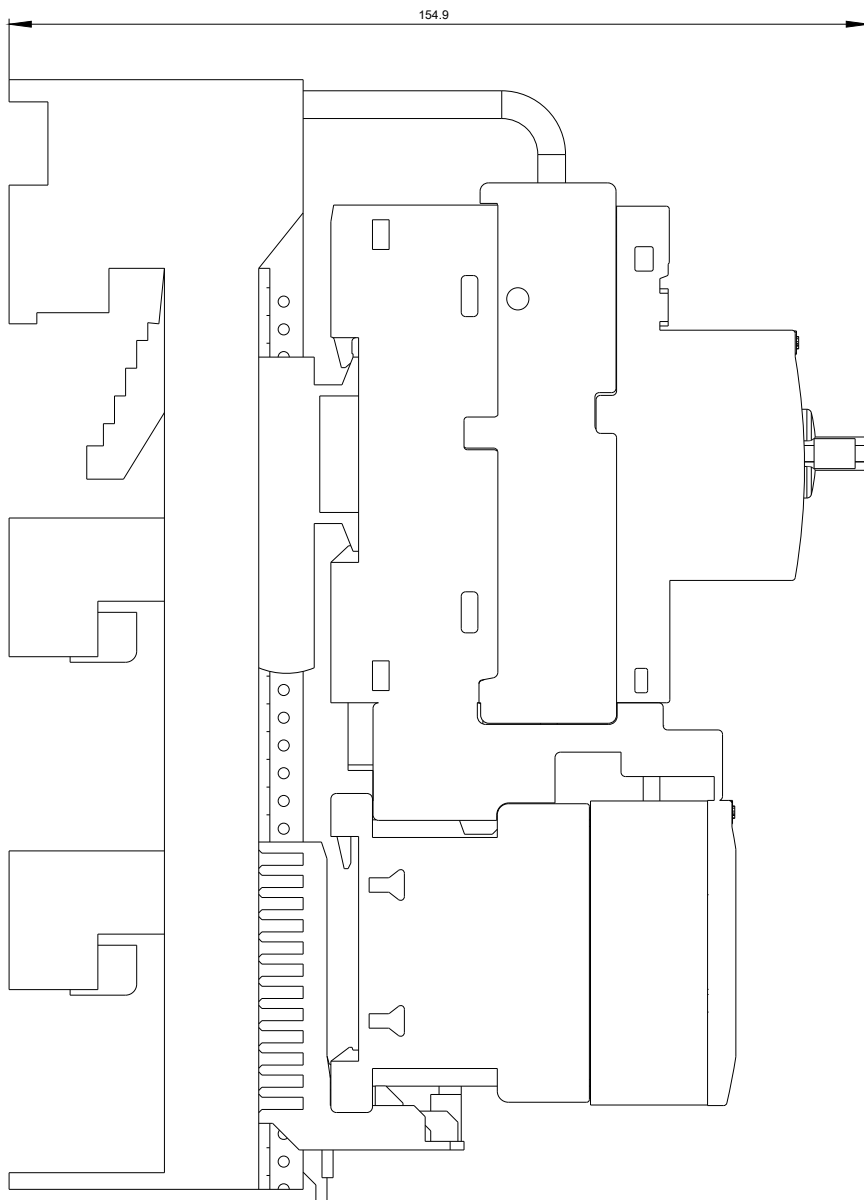
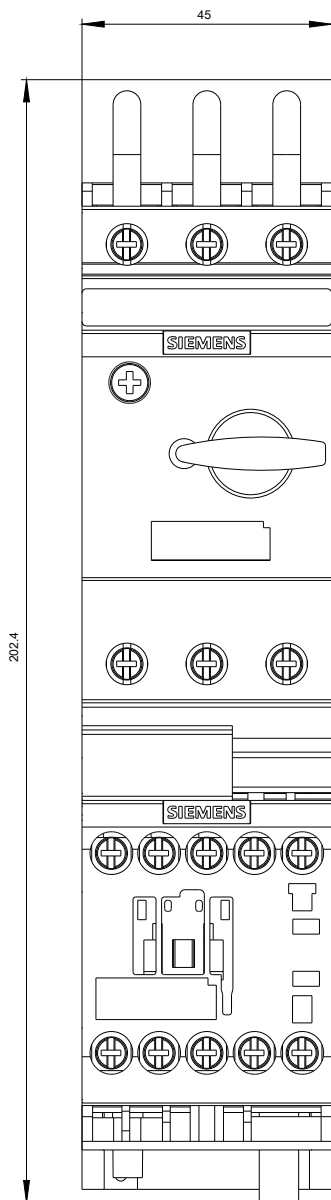
[http://www.automation.siemens.com/bilddb/cax\\_de.aspx?mlfb=3RA2110-1GD15-1BB4&lang=en](http://www.automation.siemens.com/bilddb/cax_de.aspx?mlfb=3RA2110-1GD15-1BB4&lang=en)

Curva característica: Comportamento de ativação, I<sup>2</sup>t, Corrente de passagem

<https://support.industry.siemens.com/cs/ww/en/ps/3RA2110-1GD15-1BB4/char>

Outras curvas características (p. ex. vida útil elétrica, frequência de manobra)

<http://www.automation.siemens.com/bilddb/index.aspx?view=Search&mlfb=3RA2110-1GD15-1BB4&objecttype=14&gridview=view1>







última alteração:

13-08-2020