

Derivação de consumidor sem fusíveis, Acionamento direto CA 400 V, tamanho S00 2,80...4,00 A 24 V CC conexão parafusada para montagem do trilho de proteção (cumpre também o tipo de coordenação 1) tipo de coordenação 2, I_q = 150 kA 1NA (contator) com diodo (integrado)



| | |
|--|-------------------------------------|
| nome da marca do produto | SIRIUS |
| designação do produto | Dispositivos de arranque direto |
| execução do produto | para calha ou fixação por parafusos |
| designação do tipo de produto | 3RA21 |
| Número de artigo do fabricante | |
| <ul style="list-style-type: none"> do contactor fornecido | 3RT2015-1FB41 |
| <ul style="list-style-type: none"> do interruptor de potência fornecido | 3RV2011-1EA10 |
| <ul style="list-style-type: none"> do módulo de ligação fornecido | 3RA1921-1DA00 |

| Dados técnicos gerais | |
|--|-------|
| tamanho do interruptor de potência | S00 |
| Tamanho da derivação do consumidor | S00 |
| Tensão de isolamento | 690 V |
| <ul style="list-style-type: none"> com grau de sujidade 3 com AC valor estipulado | |
| Resistência à tensão de choque valor estipulado | 6 kV |
| classe de proteção IP | |
| <ul style="list-style-type: none"> na parte frontal | IP20 |
| <ul style="list-style-type: none"> do borne de ligação | IP20 |
| Resistência ao choque | |

| | |
|---|-------------------|
| <ul style="list-style-type: none"> segundo a IEC 60068-2-27 | 6g / 11 ms |
| durabilidade mecânica (ciclos de operação) | |
| <ul style="list-style-type: none"> do contactor típico | 30 000 000 |
| Tipo de atribuição | 2 |
| tipo de proteção de ignição segundo a Diretiva relativa aos produtos ATEX 2014/34/CE | Ex II (2) GD |
| Qualificação segundo a Diretiva relativa aos produtos ATEX 2014/34/CE | DMT 02 ATEX F 001 |

Condições ambientais

| | |
|--|----------------|
| <ul style="list-style-type: none"> temperatura ambiente durante o funcionamento | -20 ... +60 °C |
| <ul style="list-style-type: none"> temperatura ambiente durante o armazenamento | -50 ... +80 °C |
| <ul style="list-style-type: none"> temperatura ambiente durante o transporte | -50 ... +80 °C |
| Compensação de temperatura | -20 ... +60 °C |
| humidade relativa do ar durante o funcionamento | 10 ... 95 % |

Circuito de corrente principal

| | |
|--|-----------------|
| Quantidade de polos para circuito principal | 3 |
| execução do contacto de comutação | electromecânico |
| corrente do valor de resposta ajustável do dispositivo de sobrecarga dependente da corrente | 2,8 ... 4 A |
| <ul style="list-style-type: none"> Tensão de serviço valor estipulado | 690 V |
| <ul style="list-style-type: none"> Tensão de serviço a AC-3 valor estipulado máximo | 690 V |
| Frequência de funcionamento valor estipulado | 50 ... 60 Hz |
| corrente de serviço | |
| <ul style="list-style-type: none"> a AC-3 <ul style="list-style-type: none"> com 400 V valor estipulado | 3,6 A |
| Potência de funcionamento | |
| <ul style="list-style-type: none"> a AC-3 <ul style="list-style-type: none"> com 400 V valor estipulado | 1 500 W |

Circuito de corrente de comando/ ativação

| | |
|--|------|
| Tipo de tensão da tensão de alimentação de comando | CC |
| Tensão de alimentação de comando com DC | |
| <ul style="list-style-type: none"> valor estipulado | 24 V |
| Potência de manutenção da bobina magnética com DC | 4 W |

Circuito de corrente secundário

| | |
|---|-----|
| Expansão do produto Interruptor auxiliar | Sim |
|---|-----|

Função de protecção/ supervisão

| | |
|---|-------------------|
| Classe de ativação | CLASS 10 |
| Versão do disparador de sobrecarga | térmico (bimetal) |






| Valores nominais UL/CSA | |
|---|--|
| Corrente de carga máxima (FLA) para motor trifásico de 3 fases | |
| <ul style="list-style-type: none"> com 480 V valor estipulado | 4 A |
| Potência mecânica indicada [cv] | |
| <ul style="list-style-type: none"> para motor trifásico de 3 fases <ul style="list-style-type: none"> a 200/208 V valor estipulado a 220/230 V valor estipulado a 460/480 V valor estipulado a 575/600 V valor estipulado | 0,75 hp 1 hp 2 hp 3 hp |
| Proteção contra curto-circuito | |
| função do produto proteção-curto-circuito | Sim |
| Versão do disparador de curto-circuito | magnético |
| Corrente limitada de curto-circuito (I_q) | |
| <ul style="list-style-type: none"> com 400 V segundo a IEC 60947-4-1 valor estipulado | 150 000 A |
| Montagem/ Fixação/ Dimensões | |
| posição de montagem | vertical |
| <ul style="list-style-type: none"> tipo de fixação | fixação aparafusada e de encaixe em carril de cobertura de 35 mm |
| altura | 167 mm |
| largura | 45 mm |
| profundidade | 97 mm |
| distância a cumprir | |
| <ul style="list-style-type: none"> a peças com ligação à terra <ul style="list-style-type: none"> para a frente a retroceder a subir para os lados a descer a peças sob tensão <ul style="list-style-type: none"> para a frente a retroceder a subir a descer para os lados | 20 mm 0 mm 50 mm 20 mm 10 mm 20 mm 0 mm 50 mm 10 mm 20 mm |
| Conexões/ terminais | |
| execução da ligação elétrica | |
| <ul style="list-style-type: none"> para circuito principal | ligação aparafusada |
| Segurança | |
| Valor B10 | |

• em caso de taxa de exigência elevada segundo SN 31920 1 000 000



Percentagem das falhas potencialmente perigosas

• em caso de taxa de exigência elevada segundo SN 31920 73 %

Certificados/Homologações

| General Product Approval | For use in hazardous locations | Declaration of Conformity | | | |
|--|---|--|---|---|-------------------------------|
|  CSA |  UL |  EAC |  ATEX |  EG-Konf. | Miscellaneous |

| Test Certificates | Marine / Shipping | | |
|--|--|--|---|
| Special Test Certificate | Type Test Certificates/Test Report | | |
|  ABS |  LRS |  PRS |  RINA |

| Marine / Shipping | other | Railway | |
|---|---|------------------------------|-------------------------------------|
|  RMRS |  DNV-GL DNVGL.COM/AF | Confirmation | Vibration and Shock |

Outras informações

Information- and Downloadcenter (catálogo, brochuras,...)

<https://www.siemens.com/ic10>

Industry Mall (encomendar online)

<https://mall.industry.siemens.com/mall/pt/pt/Catalog/product?mlfb=3RA2110-1EA15-1FB4>

CAX Online Generator

<http://support.automation.siemens.com/WW/CAXorder/default.aspx?lang=en&mlfb=3RA2110-1EA15-1FB4>

Service&Support (manuais, manuais de instruções, certificados, curva característica, FAQs,...)

<https://support.industry.siemens.com/cs/ww/en/ps/3RA2110-1EA15-1FB4>

Base de dados das imagens (fotografias do produto,desenhos de medida em 2D, modelos em 3D, esquemas eléctricos, macros EPLAN...)

http://www.automation.siemens.com/bilddb/cax_de.aspx?mlfb=3RA2110-1EA15-1FB4&lang=en

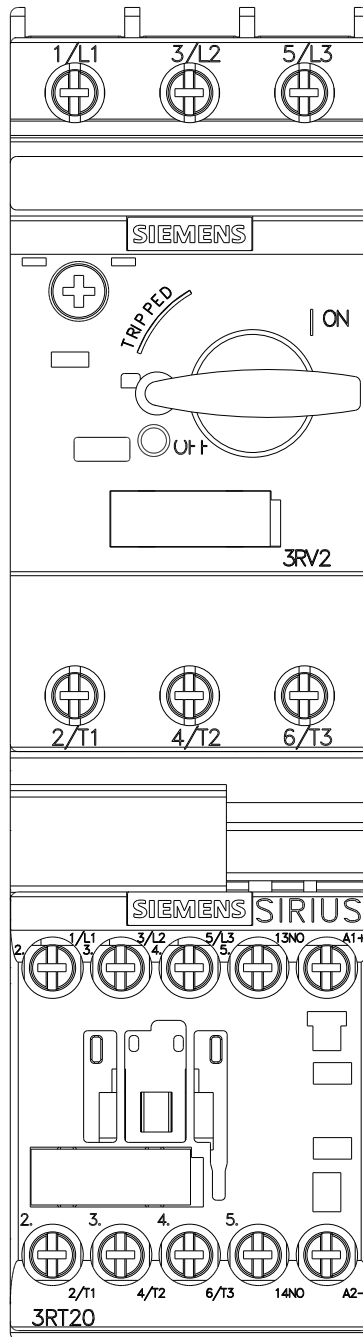
Curva característica: Comportamento de ativação, I²t, Corrente de passagem

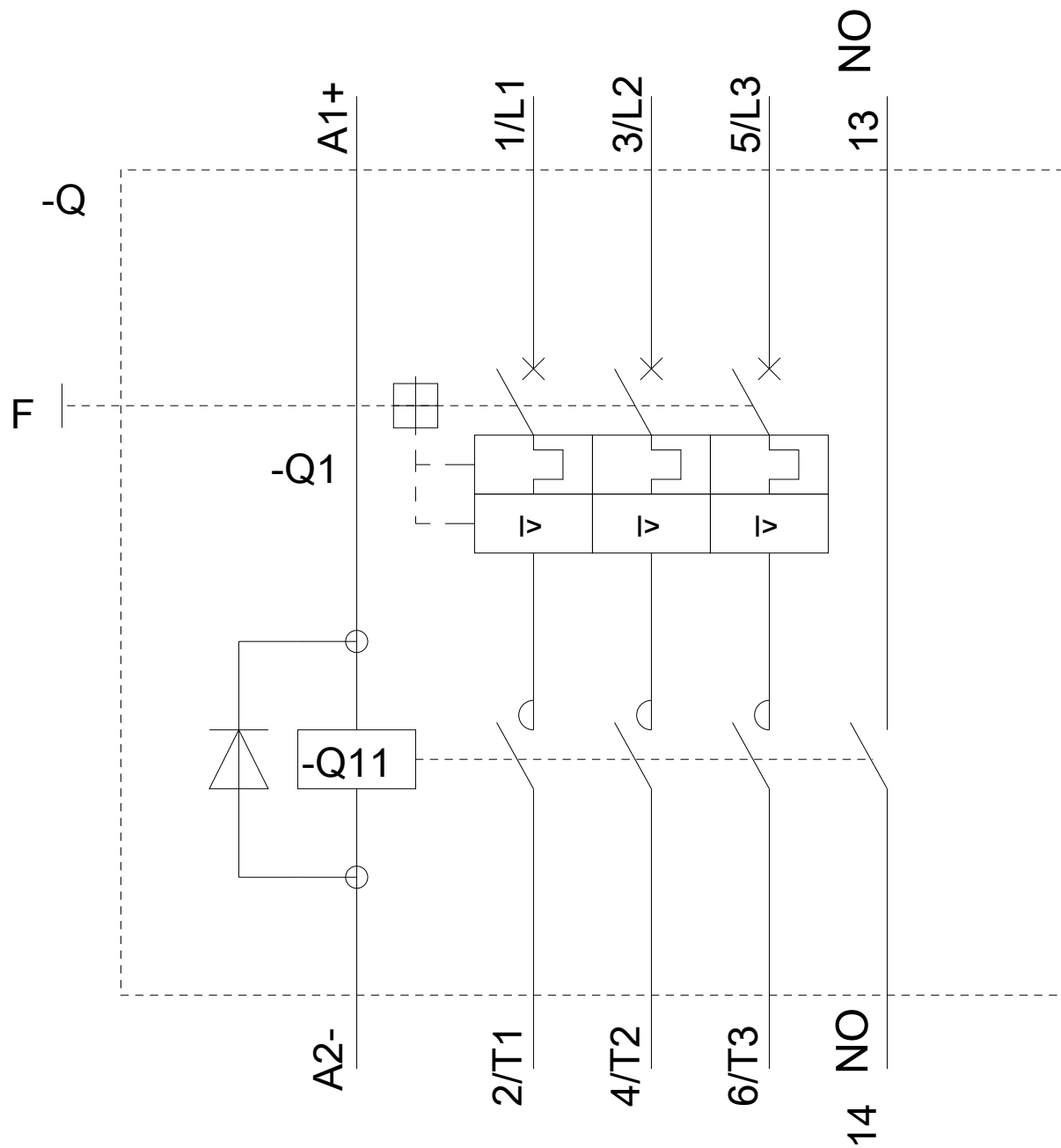
<https://support.industry.siemens.com/cs/ww/en/ps/3RA2110-1EA15-1FB4/char>

Outras curvas características (p. ex. vida útil eléctrica, frequência de manobra)

<http://www.automation.siemens.com/bilddb/index.aspx?view=Search&mlfb=3RA2110-1EA15-1FB4&objecttype=14&gridview=view1>







última alteração:

13-08-2020