

derivação de consumidor sem fusíveis, acionamento direto CA 400 V, tamanho S00 0,90...1,25 A 24 V CC conexão parafusada para montagem do trilho de proteção (cumpre também o tipo de coordenação 1) tipo de coordenação 2, I_q = 150 kA 1NA (contator) com diodo (integrado)



nome da marca do produto	SIRIUS
designação do produto	Dispositivos de arranque direto
execução do produto	para calha ou fixação por parafusos
designação do tipo de produto	3RA21
Número de artigo do fabricante	
<ul style="list-style-type: none"> do contactor fornecido do interruptor de potência fornecido do módulo de ligação fornecido 	3RT2015-1FB41 3RV2011-0KA10 3RA1921-1DA00

Dados técnicos gerais	
tamanho do interruptor de potência	S00
Tamanho da derivação do consumidor	S00
Tensão de isolamento	690 V
<ul style="list-style-type: none"> com grau de sujidade 3 com AC valor estipulado 	
Resistência à tensão de choque valor estipulado	6 kV
classe de proteção IP	
<ul style="list-style-type: none"> na parte frontal do borne de ligação 	IP20 IP20
Resistência ao choque	

<ul style="list-style-type: none"> segundo a IEC 60068-2-27 	6g / 11 ms
durabilidade mecânica (ciclos de operação)	
<ul style="list-style-type: none"> do contactor típico 	30 000 000
Tipo de atribuição	2
tipo de proteção de ignição segundo a Diretiva relativa aos produtos ATEX 2014/34/CE	Ex II (2) GD
Qualificação segundo a Diretiva relativa aos produtos ATEX 2014/34/CE	DMT 02 ATEX F 001

Condições ambientais

<ul style="list-style-type: none"> temperatura ambiente durante o funcionamento 	-20 ... +60 °C
<ul style="list-style-type: none"> temperatura ambiente durante o armazenamento 	-50 ... +80 °C
<ul style="list-style-type: none"> temperatura ambiente durante o transporte 	-50 ... +80 °C
Compensação de temperatura	-20 ... +60 °C
humidade relativa do ar durante o funcionamento	10 ... 95 %

Circuito de corrente principal

Quantidade de polos para circuito principal	3
execução do contacto de comutação	electromecânico
corrente do valor de resposta ajustável do dispositivo de sobrecarga dependente da corrente	0,9 ... 1,25 A
<ul style="list-style-type: none"> Tensão de serviço valor estipulado 	690 V
<ul style="list-style-type: none"> Tensão de serviço a AC-3 valor estipulado máximo 	690 V
Frequência de funcionamento valor estipulado	50 ... 60 Hz
corrente de serviço	
<ul style="list-style-type: none"> a AC-3 <ul style="list-style-type: none"> — com 400 V valor estipulado 	1,1 A
Potência de funcionamento	
<ul style="list-style-type: none"> a AC-3 <ul style="list-style-type: none"> — com 400 V valor estipulado 	370 W

Circuito de corrente de comando/ ativação

Tipo de tensão da tensão de alimentação de comando	CC
Tensão de alimentação de comando com DC	
<ul style="list-style-type: none"> valor estipulado 	24 V
Potência de manutenção da bobina magnética com DC	4 W

Circuito de corrente secundário

Expansão do produto Interruptor auxiliar	Sim
---	-----

Função de protecção/ supervisão

Classe de ativação	CLASS 10
Versão do disparador de sobrecarga	térmico (bimetal)






Valores nominais UL/CSA	
Corrente de carga máxima (FLA) para motor trifásico de 3 fases	
<ul style="list-style-type: none"> com 480 V valor estipulado 	1,25 A
Potência mecânica indicada [cv]	
<ul style="list-style-type: none"> para motor trifásico de 3 fases <ul style="list-style-type: none"> a 460/480 V valor estipulado a 575/600 V valor estipulado 	0,5 hp 0,5 hp
Proteção contra curto-circuito	
função do produto proteção-curto-circuito	Sim
Versão do disparador de curto-circuito	magnético
Corrente limitada de curto-circuito (I_q)	
<ul style="list-style-type: none"> com 400 V segundo a IEC 60947-4-1 valor estipulado 	150 000 A
Montagem/ Fixação/ Dimensões	
posição de montagem	vertical
<ul style="list-style-type: none"> tipo de fixação 	fixação aparafusada e de encaixe em carril de cobertura de 35 mm
altura	167 mm
largura	45 mm
profundidade	97 mm
distância a cumprir	
<ul style="list-style-type: none"> a peças com ligação à terra <ul style="list-style-type: none"> para a frente a retroceder a subir para os lados a descer a peças sob tensão <ul style="list-style-type: none"> para a frente a retroceder a subir a descer para os lados 	20 mm 0 mm 50 mm 20 mm 10 mm 20 mm 0 mm 50 mm 10 mm 20 mm
Conexões/ terminais	
execução da ligação elétrica	
<ul style="list-style-type: none"> para circuito principal 	ligação aparafusada
Segurança	
Valor B10	
<ul style="list-style-type: none"> em caso de taxa de exigência elevada segundo SN 31920 	1 000 000

Porcentagem das falhas potencialmente perigosas



- em caso de taxa de exigência elevada segundo SN 31920

73 %

Certificados/Homologações

General Product Approval	For use in hazardous locations	Declaration of Conformity
 CSA	 UL	
 ATEX	 EG-Konf.	Miscellaneous

Test Certificates	Marine / Shipping
Special Test Certificate	Type Test Certificates/Test Report
 ABS	 LRS
	 PRS
	 RINA

Marine / Shipping	other	Railway
 RMRS	 DNV-GL DNVGL.COM/AF	Confirmation
		Vibration and Shock

Outras informações

Information- and Downloadcenter (catálogo, brochuras,...)

<https://www.siemens.com/ic10>

Industry Mall (encomendar online)

<https://mall.industry.siemens.com/mall/pt/pt/Catalog/product?mlfb=3RA2110-0KA15-1FB4>

CAX Online Generator

<http://support.automation.siemens.com/WW/CAXorder/default.aspx?lang=en&mlfb=3RA2110-0KA15-1FB4>

Service&Support (manuais, manuais de instruções, certificados, curva característica, FAQs,...)

<https://support.industry.siemens.com/cs/ww/en/ps/3RA2110-0KA15-1FB4>

Base de dados das imagens (fotografias do produto,desenhos de medida em 2D, modelos em 3D, esquemas eléctricos, macros EPLAN...)

http://www.automation.siemens.com/bilddb/cax_de.aspx?mlfb=3RA2110-0KA15-1FB4&lang=en

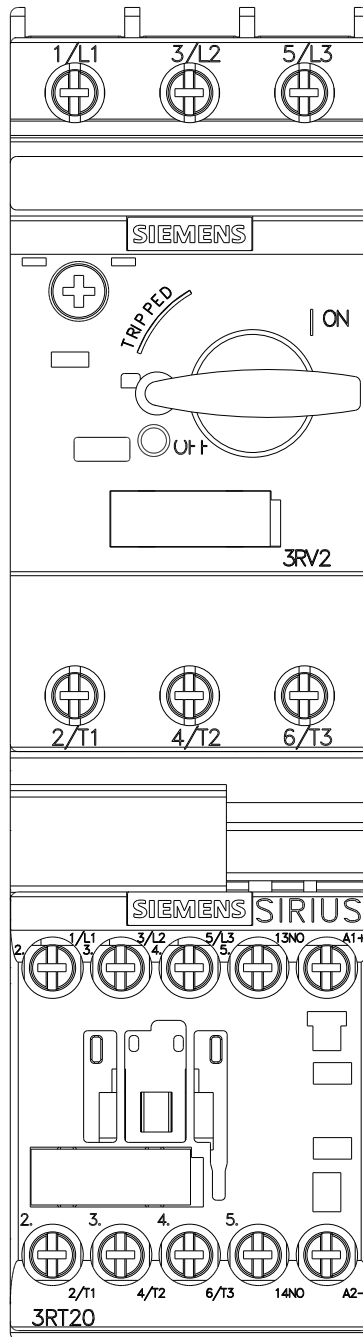
Curva característica: Comportamento de ativação, I²t, Corrente de passagem

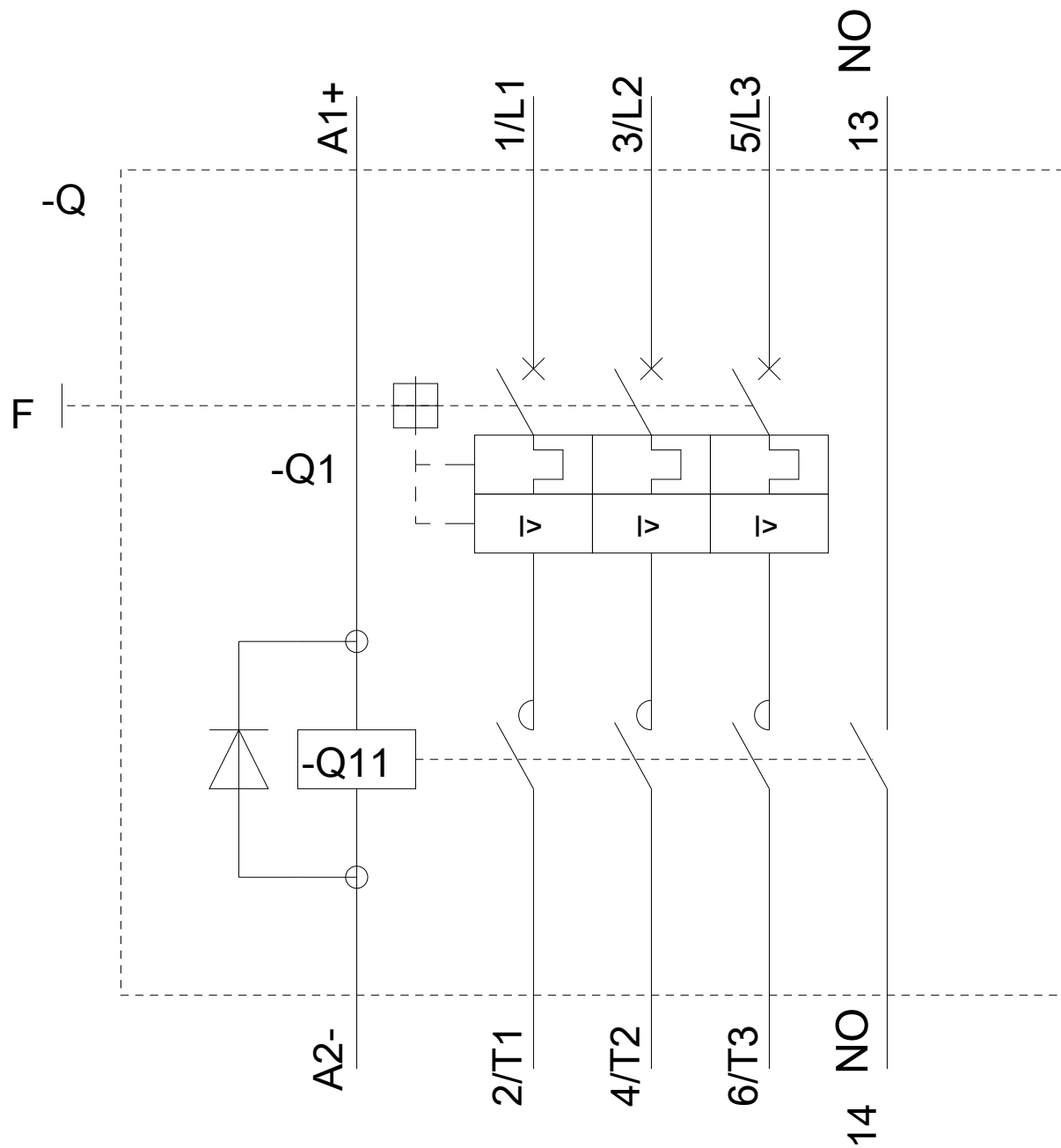
<https://support.industry.siemens.com/cs/ww/en/ps/3RA2110-0KA15-1FB4/char>

Outras curvas características (p. ex. vida útil eléctrica, frequência de manobra)

<http://www.automation.siemens.com/bilddb/index.aspx?view=Search&mlfb=3RA2110-0KA15-1FB4&objecttype=14&gridview=view1>







última alteração:

13-08-2020