

combinação de contactores estrela-triângulo (montado pronto) com relé temporizador lateral CA-3, 75 kW/400 V, de 3 polos tamanho S3,S3,S2 eletricamente bloqueável conexão parafusada 24V CC !!! Produto descontinuado !!! O sucessor é SIRIUS 3RA2 Tipo preferido do sucessor é >>3RA2445-8XF32-1NB3<<



Figure similar

nome da marca do produto	SIRIUS
designação do produto	combinação de contactor
Tamanho do contactor	S3, S3, S2
Função do produto	contactor estrela-triângulo
Expansão do produto Interruptor auxiliar	Sim
Tensão de isolamento com grau de sujidade 3 com AC valor estipulado	690 V
grau de contaminação	3
classe de proteção IP na parte frontal	IP20
indicadores de referência segundo a IEC 81346-2:2009	Q
altura de instalação em caso de altura pelo NN máximo	2 000 m
<ul style="list-style-type: none"> • temperatura ambiente durante o funcionamento • temperatura ambiente durante o armazenamento • temperatura ambiente durante o transporte 	<p>-25 ... +60 °C</p> <p>-55 ... +80 °C</p> <p>-55 ... +80 °C</p>
Quantidade de polos para circuito principal	3

Número de contactos de abertura para contactos principais	0
Tensão de serviço a AC-3 valor estipulado máximo	690 V
corrente de serviço	
• a AC-3 com 400 V valor estipulado	150 A
Potência de funcionamento a AC-3	
• com 400 V valor estipulado	75 kW
• com 500 V valor estipulado	103 kW
• com 690 V valor estipulado	110 kW
Tipo de tensão da tensão de alimentação de comando	CC
Tensão de alimentação de comando 1	
• com DC valor estipulado	24 V
Fator da área de trabalho tensão de comando valor estipulado da bobina magnética com DC	
• valor inicial	0,8
• valor final	1,1
Fator da área de trabalho tensão de comando valor estipulado da bobina magnética com AC	
• a 50 Hz	0,8 ... 1,1
• a 60 Hz	0,85 ... 1,1
Execução do limitador de sobretensão	sem
Modelo do comando do acionamento de comutação	convencional
Número de contactos de abertura para contactos auxiliares comutável retardado	0
Número de contactos de fecho para contactos auxiliares	
• ligação instantânea	4
• ligação com avanço	0
Versão do cartucho de fusíveis para proteção contra curto-circuito do circuito principal	
• no tipo de atribuição 1 necessário	fusível gL/gG: 250 A
• no tipo de atribuição 2 necessário	fusível gL/gG: 160 A
posição de montagem	num nível de montagem vertical +/-180° rotativo, em nível de montagem vertical +/- 30° inclinável para a frente e para trás
tipo de fixação	fixação de parafusos
altura	180 mm
largura	218 mm
profundidade	207 mm
distância a cumprir	
• à montagem sequencial para os lados	0 mm
• a peças com ligação à terra para os lados	0 mm
• a peças sob tensão — para os lados	0 mm

Outras informações

Information- and Downloadcenter (catálogo, brochuras,...)

<https://www.siemens.com/ic10>

Industry Mall (encomendar online)

<https://mall.industry.siemens.com/mall/pt/pt/Catalog/product?mlfb=3RA1445-8XC21-1BB4>

CAX Online Generator

<http://support.automation.siemens.com/WW/CAXorder/default.aspx?lang=en&mlfb=3RA1445-8XC21-1BB4>

Service&Support (manuais, manuais de instruções, certificados, curva característica, FAQs,...)

<https://support.industry.siemens.com/cs/ww/en/ps/3RA1445-8XC21-1BB4>

Base de dados das imagens (fotografias do produto,desenhos de medida em 2D, modelos em 3D, esquemas eléctricos, macros EPLAN...)

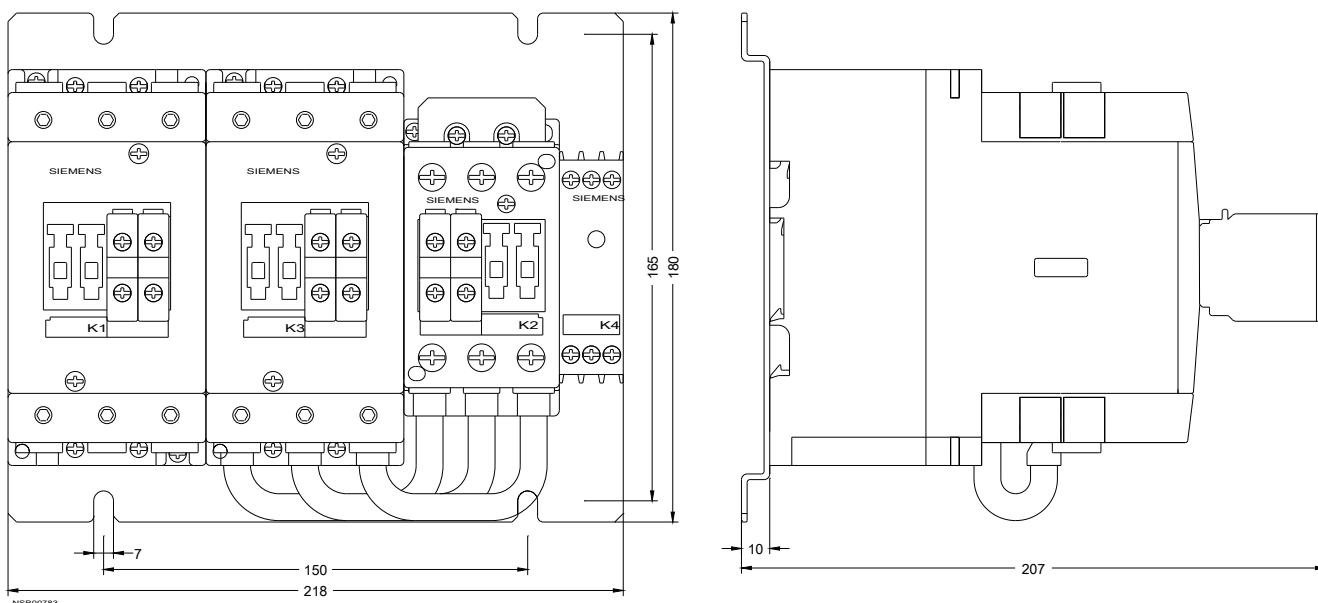
http://www.automation.siemens.com/bilddb/cax_de.aspx?mlfb=3RA1445-8XC21-1BB4&lang=en

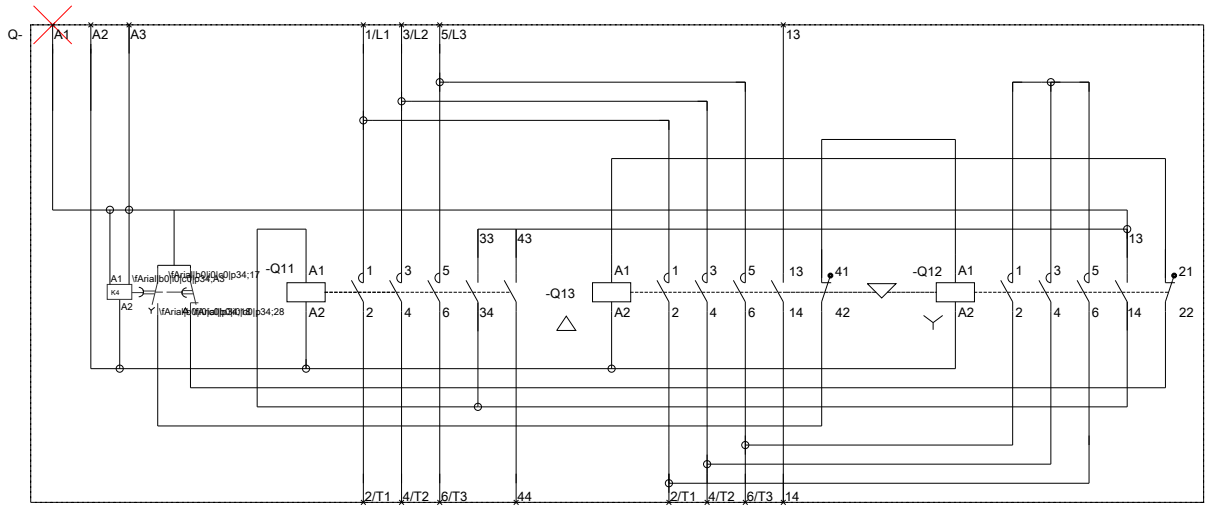
Curva característica: Comportamento de ativação, I^{2t}, Corrente de passagem

<https://support.industry.siemens.com/cs/ww/en/ps/3RA1445-8XC21-1BB4/char>

Outras curvas características (p. ex. vida útil eléctrica, frequência de manobra)

<http://www.automation.siemens.com/bilddb/index.aspx?view=Search&mlfb=3RA1445-8XC21-1BB4&objecttype=14&gridview=view1>





última alteração:

13-08-2020