

combinação reversora CA-3, 45 kW/400V, de 3 polos tamanho S3, conexão parafusada CA 110 V, 50/60 Hz elétrico e mecânico bloqueio !!! Produto descontinuado !!! O sucessor é SIRIUS 3RA2 Tipo preferido do sucessor é >>3RA2346-8XB30-1AG2<<



<b>Tamanho do contactor</b>	S3
<b>Função do produto</b>	contactor-inversor
classe de proteção IP na parte frontal	IP20
<b>indicadores de referência segundo a IEC 81346-2:2009</b>	Q
<ul style="list-style-type: none"> <li>temperatura ambiente durante o funcionamento</li> </ul>	-25 ... +60 °C
<b>corrente de serviço</b>	
<ul style="list-style-type: none"> <li>a AC-3 com 400 V valor estipulado</li> </ul>	95 A
Potência de funcionamento a AC-3 com 400 V valor estipulado	45 kW
<b>Tipo de tensão da tensão de alimentação de comando</b>	CA
<b>Tensão de alimentação de comando 1 com AC</b>	
<ul style="list-style-type: none"> <li>a 50 Hz valor estipulado</li> </ul>	110 V
<ul style="list-style-type: none"> <li>a 60 Hz valor estipulado</li> </ul>	110 V
<b>Frequência da tensão de alimentação de comando</b>	
<ul style="list-style-type: none"> <li>1 valor estipulado</li> </ul>	50 Hz
<ul style="list-style-type: none"> <li>2 valor estipulado</li> </ul>	60 Hz
Número de contactos de abertura para contactos auxiliares por direção de rotação	0

Número de contactos de fecho para contactos auxiliares por direção de rotação	0
tipo de fixação	fixação de parafusos e trinquete em carris 35 mm de acordo com a DIN EN 50022
altura	169 mm
largura	150 mm
profundidade	139 mm
execução da ligação elétrica para circuito principal	ligação aparafusada

#### Outras informações

**Information- and Downloadcenter (catálogo, brochuras,...)**

<https://www.siemens.com/ic10>

**Industry Mall (encomendar online)**

<https://mall.industry.siemens.com/mall/pt/pt/Catalog/product?mlfb=3RA1346-8XB30-1AG2>

**CAX Online Generator**

<http://support.automation.siemens.com/WW/CAXorder/default.aspx?lang=en&mlfb=3RA1346-8XB30-1AG2>

**Service&Support (manuais, manuais de instruções, certificados, curva característica, FAQs,...)**

<https://support.industry.siemens.com/cs/ww/en/ps/3RA1346-8XB30-1AG2>

**Base de dados das imagens (fotografias do produto,desenhos de medida em 2D, modelos em 3D, esquemas eléctricos, macros EPLAN... )**

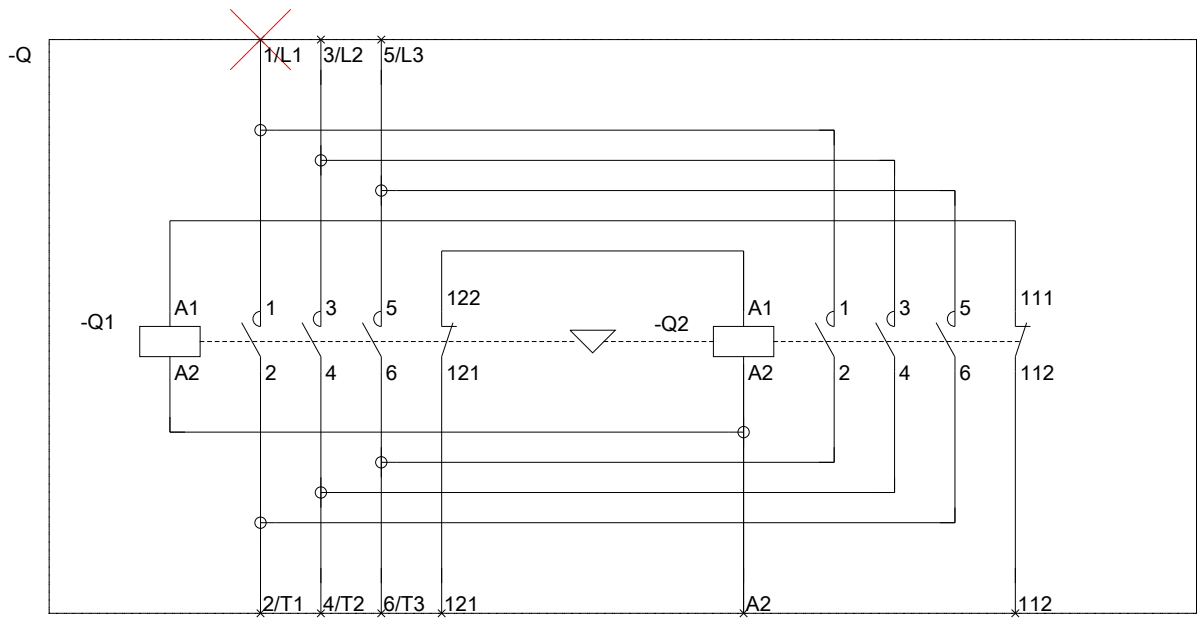
[http://www.automation.siemens.com/bilddb/cax\\_de.aspx?mlfb=3RA1346-8XB30-1AG2&lang=en](http://www.automation.siemens.com/bilddb/cax_de.aspx?mlfb=3RA1346-8XB30-1AG2&lang=en)

**Curva característica: Comportamento de ativação, I<sup>2</sup>t, Corrente de passagem**

<https://support.industry.siemens.com/cs/ww/en/ps/3RA1346-8XB30-1AG2/char>

**Outras curvas características (p. ex. vida útil elétrica, frequência de manobra)**

<http://www.automation.siemens.com/bilddb/index.aspx?view=Search&mlfb=3RA1346-8XB30-1AG2&objecttype=14&gridview=view1>



última alteração:

13-08-2020