

combinação reversora CA-3, 15 kW/400 V, de 3 polos tamanho S2, conexão parafusada 230 V CA, 50/60 Hz elétrico e mecânico bloqueio !!! Produto descontinuado !!! O sucessor é SIRIUS 3RA2



Tamanho do contactor	S2
Função do produto	contactor-inversor
classe de proteção IP na parte frontal	IP20
indicadores de referência segundo a IEC 81346-2:2009	Q
<ul style="list-style-type: none"> temperatura ambiente durante o funcionamento 	-25 ... +60 °C
corrente de serviço	
<ul style="list-style-type: none"> a AC-3 com 400 V valor estipulado 	32 A
Potência de funcionamento a AC-3 com 400 V valor estipulado	15 kW
Tipo de tensão da tensão de alimentação de comando	CA
Tensão de alimentação de comando 1 com AC	
<ul style="list-style-type: none"> a 50 Hz valor estipulado 	230 V
<ul style="list-style-type: none"> a 60 Hz valor estipulado 	230 V
Frequência da tensão de alimentação de comando	
<ul style="list-style-type: none"> 1 valor estipulado 	50 Hz
<ul style="list-style-type: none"> 2 valor estipulado 	60 Hz
Número de contactos de abertura para contactos auxiliares por direção de rotação	0

Número de contactos de fecho para contactos auxiliares por direção de rotação	0
tipo de fixação	fixação de parafusos e trinquete em carris 35 mm de acordo com a DIN EN 50022
altura	133 mm
largura	120 mm
profundidade	115 mm
execução da ligação elétrica para circuito principal	ligação aparafusada

Outras informações

Information- and Downloadcenter (catálogo, brochuras,...)

<https://www.siemens.com/ic10>

Industry Mall (encomendar online)

<https://mall.industry.siemens.com/mall/pt/pt/Catalog/product?mlfb=3RA1334-8XB30-1AL2>

CAX Online Generator

<http://support.automation.siemens.com/WW/CAXorder/default.aspx?lang=en&mlfb=3RA1334-8XB30-1AL2>

Service&Support (manuais, manuais de instruções, certificados, curva característica, FAQs,...)

<https://support.industry.siemens.com/cs/ww/en/ps/3RA1334-8XB30-1AL2>

Base de dados das imagens (fotografias do produto, desenhos de medida em 2D, modelos em 3D, esquemas eléctricos, macros EPLAN...)

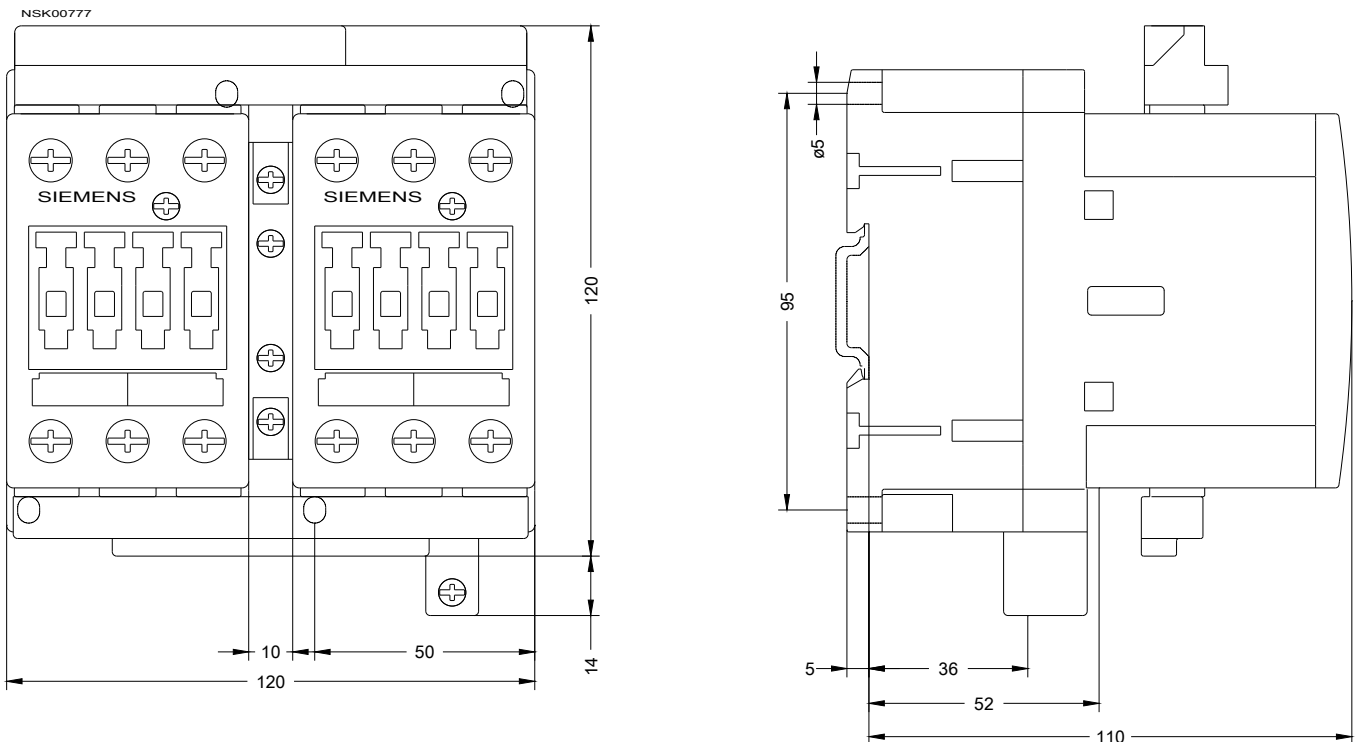
http://www.automation.siemens.com/bilddb/cax_de.aspx?mlfb=3RA1334-8XB30-1AL2&lang=en

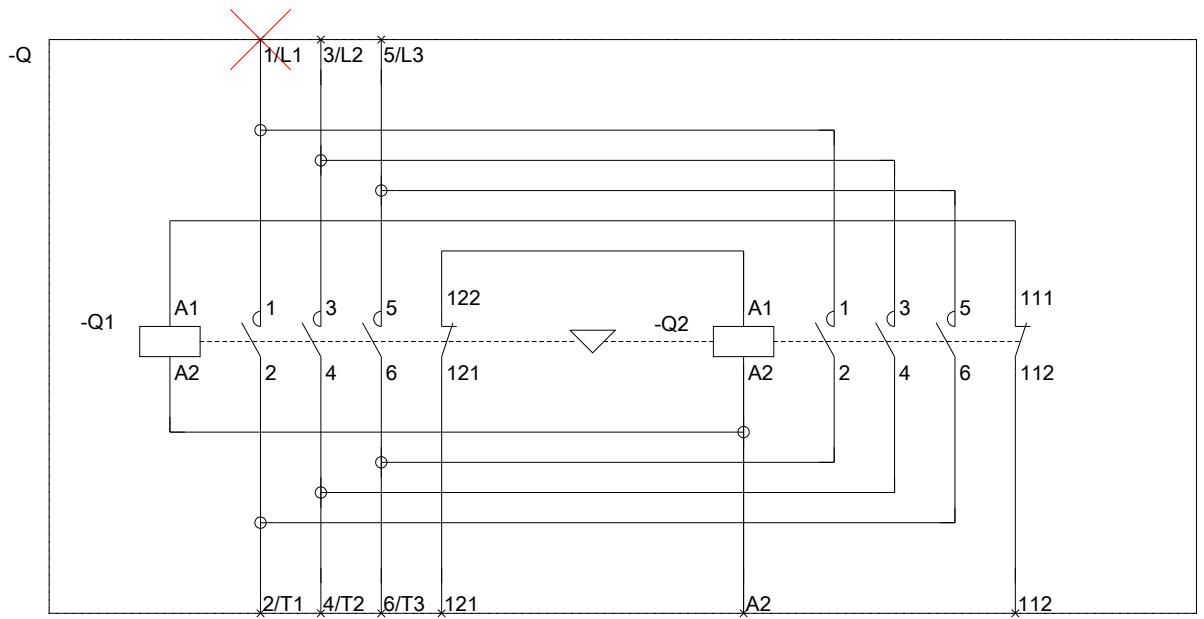
Curva característica: Comportamento de ativação, I²t, Corrente de passagem

<https://support.industry.siemens.com/cs/ww/en/ps/3RA1334-8XB30-1AL2/char>

Outras curvas características (p. ex. vida útil elétrica, frequência de manobra)

<http://www.automation.siemens.com/bilddb/index.aspx?view=Search&mlfb=3RA1334-8XB30-1AL2&objecttype=14&gridview=view1>





última alteração:

13-08-2020