

luce flash di segnalazione, con elettronica flash integrata, rosso, AC
230 V, diametro 70 mm



Dati tecnici generali	
denominazione del prodotto	Luce flash
corrente assorbita max.	35 mA
Tipo di tensione	AC
• della tensione di impiego	
Tensione di impiego	230 V
• 1 con AC a 50 Hz valore nominale	
• 1 con AC a 60 Hz valore nominale	230 V
Tolleranza positiva relativa della tensione di impiego	10 %
Tolleranza negativa relativa della tensione di impiego	-10 %
codice di riferimento	P
• secondo IEC 81346-2:2009	
Tipo di fissaggio	Montaggio a baionetta / a incasso
materiale	PC; PC/ABS; PA
colore	rosso
Dati meccanici	
Parte integrante del prodotto dispositivo di illuminazione	Sì
esecuzione del collegamento elettrico	collegamento a vite

Diametro esterno dell'elemento della colonnina di segnalazione	75 mm
--	-------





Lampada

Esecuzione del segnale ottico	luce flash
Tipo di dispositivo di illuminazione	Lampada allo xeno
Intensità luminosa	7 806 cd
Frequenza di flash	1 Hz
Numero dei flash dell'elemento luminoso	4 000 000

Condizioni ambientali

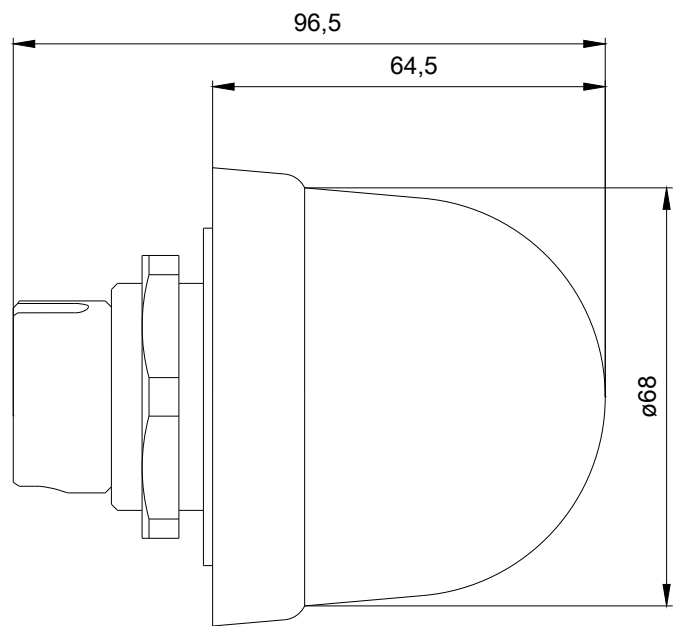
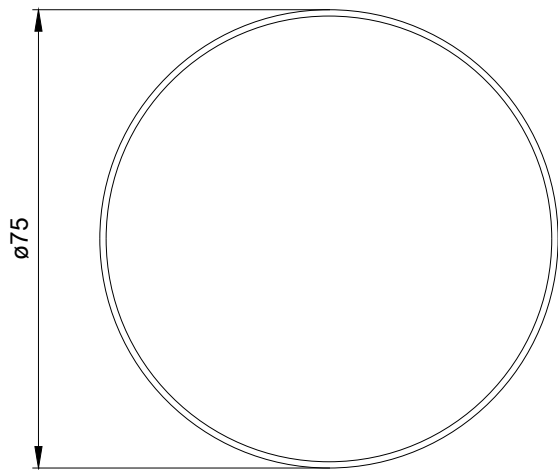
temperatura ambiente durante l'esercizio	-20 ... +50 °C
grado di protezione IP	IP65
profondità	31 mm
altezza	66 mm
larghezza	75 mm

Certificati/ Approvazioni

General Product Approval	EMC	Declaration of Conformity	other
 UL	 EAC	 RCM	 EG-Konf.
			Miscellaneous Confirmation

Ulteriori informazioni

- Information- and Downloadcenter (Cataloghi, Opuscoli,...)**
<https://www.siemens.com/ic10>
- Industry Mall (sistema di ordinazione Online)**
<https://mall.industry.siemens.com/mall/it/it/Catalog/product?mlfb=8WD5350-0CB>
- Generatore CAx online**
<http://support.automation.siemens.com/WW/CAXorder/default.aspx?lang=en&mlfb=8WD5350-0CB>
- Service&Support (Manuali, Certificati, Caratteristiche, FAQ, ...)**
<https://support.industry.siemens.com/cs/ww/it/ps/8WD5350-0CB>
- Banca dati immagini (foto prodotto, disegni dimensionali 2D, modelli 3D, schemi delle connessioni, macro EPLAN...)**
http://www.automation.siemens.com/bilddb/cax_de.aspx?mlfb=8WD5350-0CB&lang=en



SIEMENS

Ultima modifica:

18/08/2020