

luce rotante di segnalazione, con LED integrato, verde, AC/DC 24 V, diametro 70 mm



Dati tecnici generali	
denominazione del prodotto	Luce rotante
corrente assorbita max.	40 mA
Tipo di tensione	AC/DC
• della tensione di impiego	
Tensione di impiego	24 V
• 1 con DC valore nominale	
• 1 con AC a 50 Hz valore nominale	
• 1 con AC a 60 Hz valore nominale	24 V
Tolleranza positiva relativa della tensione di impiego	10 %
Tolleranza negativa relativa della tensione di impiego	-10 %
Numero di giri	120 1/min
codice di riferimento	P
• secondo IEC 81346-2:2009	
Tipo di fissaggio	Montaggio a baionetta / a incasso
materiale	PC; PC/ABS; PA
colore	verde

### Dati meccanici

Parte integrante del prodotto dispositivo di illuminazione	Sì
esecuzione del collegamento elettrico	collegamento a vite
Diametro esterno dell'elemento della colonnina di segnalazione	75 mm





#### Lampada

Esecuzione del segnale ottico	luce rotante
Tipo di dispositivo di illuminazione	LED
Intensità luminosa	3,8 cd
Durata di vita dei LED	100 000 h

#### Condizioni ambientali

temperatura ambiente durante l'esercizio	-20 ... +50 °C
grado di protezione IP	IP65
profondità	31 mm
altezza	66 mm
larghezza	75 mm

#### Certificati/ Approvazioni

General Product Approval	EMC	Declaration of Conformity	other
 UL	 EAC	 RCM	 EG-Konf.
		<a href="#">Miscellaneous</a>	<a href="#">Confirmation</a>

#### Ulteriori informazioni

**Information- and Downloadcenter (Cataloghi, Opuscoli,...)**

<https://www.siemens.com/ic10>

**Industry Mall (sistema di ordinazione Online)**

<https://mall.industry.siemens.com/mall/it/it/Catalog/product?mlfb=8WD5320-5DC>

**Generatore CAx online**

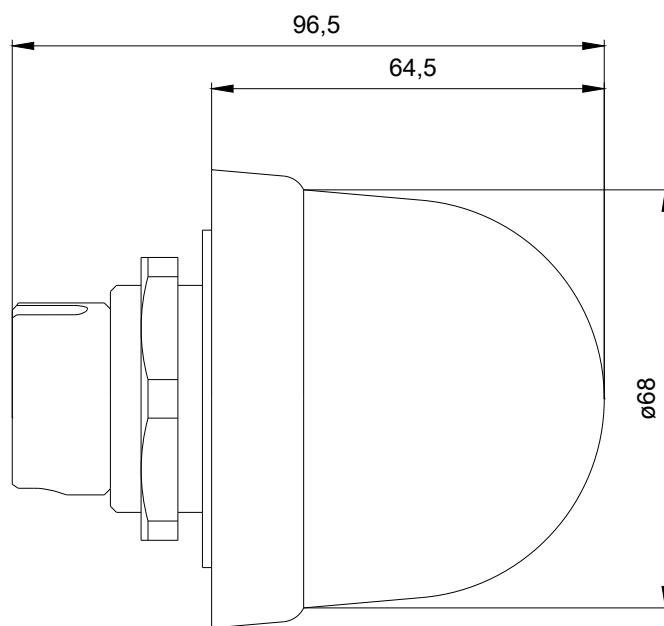
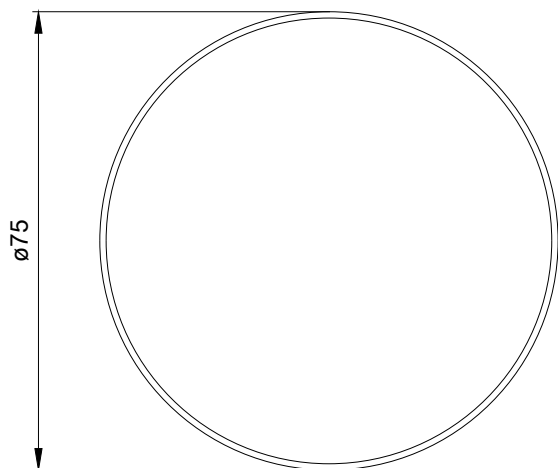
<http://support.automation.siemens.com/WW/CAxorder/default.aspx?lang=en&mlfb=8WD5320-5DC>

**Service&Support (Manuali, Certificati, Caratteristiche, FAQ, ...)**

<https://support.industry.siemens.com/cs/ww/it/ps/8WD5320-5DC>

**Banca dati immagini (foto prodotto, disegni dimensionali 2D, modelli 3D, schemi delle connessioni, macro EPLAN...)**

[http://www.automation.siemens.com/bilddb/cax\\_de.aspx?mlfb=8WD5320-5DC&lang=en](http://www.automation.siemens.com/bilddb/cax_de.aspx?mlfb=8WD5320-5DC&lang=en)



SIEMENS

Ultima modifica:

18/08/2020