

angolare per montaggio su zoccolo, accessori per colonnine di segnalazione, con diametro 70 mm



Dati tecnici generali

Marca del prodotto	SIRIUS
Denominazione del prodotto	Angolare
Materiale	PA
Colore	nero
Tipo di fissaggio	montaggio su zoccolo
Codice di riferimento	
• secondo EN 61346-2	U
• secondo IEC 81346-2:2009	U

Condizioni ambientali

Temperatura ambiente durante l'esercizio	-20 ... +50 °C
Grado di protezione IP	IP65
Profondità	76,5 mm
Altezza	57 mm
Larghezza	55 mm

Certificati/ Approvazioni

General Product Ap- proval	EMC	Declaration of Conformity	other	
----------------------------------	-----	---------------------------	-------	--



[Miscellaneous](#)

[Confirmation](#)

Ulteriori informazioni

Information- and Downloadcenter (Cataloghi, Opuscoli,...)

www.siemens.com/sirius/catalogs

Industry Mall (sistema di ordinazione Online)

<https://mall.industry.siemens.com/mall/it/it/Catalog/product?mfb=8WD4408-0CD>

Generatore CAx online

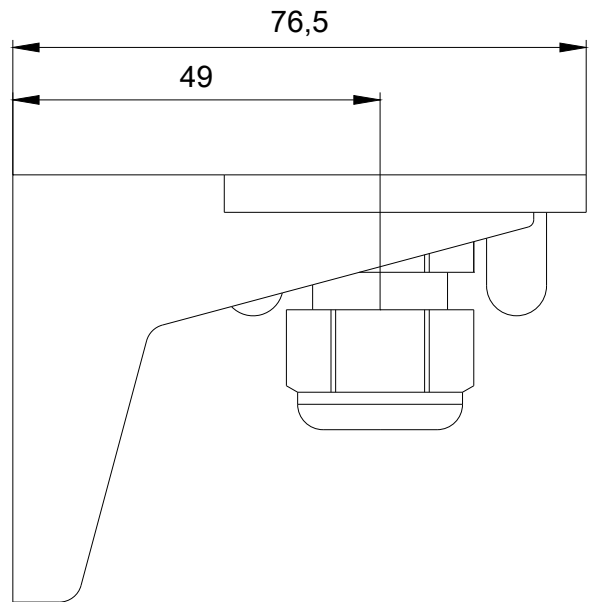
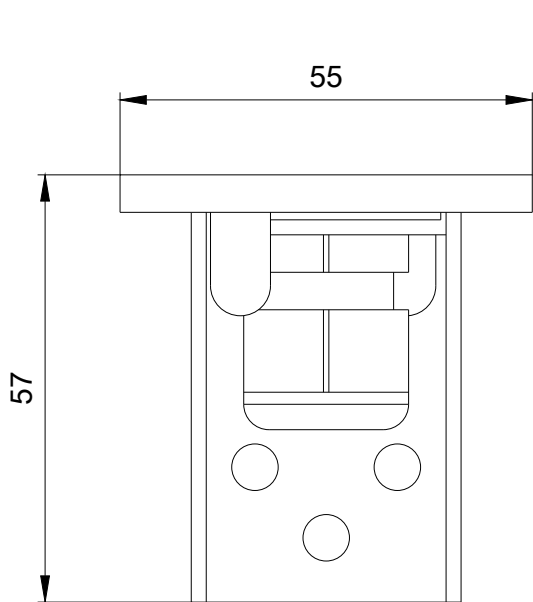
<http://support.automation.siemens.com/WW/CAxorder/default.aspx?lang=en&mfb=8WD4408-0CD>

Service&Support (Manuali, Certificati, Caratteristiche, FAQ, ...)

<https://support.industry.siemens.com/cs/ww/it/ps/8WD4408-0CD>

Banca dati immagini (foto prodotto, disegni dimensionali 2D, modelli 3D, schemi delle connessioni, macro EPLAN...)

http://www.automation.siemens.com/bilddb/cax_de.aspx?mfb=8WD4408-0CD&lang=en



Ultima modifica:

29/08/2020