

base angolare per montaggio a parete, per montaggio su due lati, senza piede e stelo, accessori per colonnine di segnalazione, con diametro 70 mm



## Dati tecnici generali

Marca del prodotto	SIRIUS
Denominazione del prodotto	Angolare
Materiale	PA
Colore	nero
Tipo di fissaggio	montaggio a parete
Codice di riferimento	
• secondo EN 61346-2	U
• secondo IEC 81346-2:2009	U

## Condizioni ambientali

Temperatura ambiente durante l'esercizio	-20 ... +60 °C
Profondità	106 mm
Larghezza	70 mm

## Certificati/ Approvazioni

General Product Approval

EMC

Shipping Approval



other

[Confirmation](#)

#### Ulteriori informazioni

**Information- and Downloadcenter (Cataloghi, Opuscoli,...)**

[www.siemens.com/sirius/catalogs](http://www.siemens.com/sirius/catalogs)

**Industry Mall (sistema di ordinazione Online)**

<https://mall.industry.siemens.com/mall/it/it/Catalog/product?mfb=8WD4308-0CB>

**Generatore CAx online**

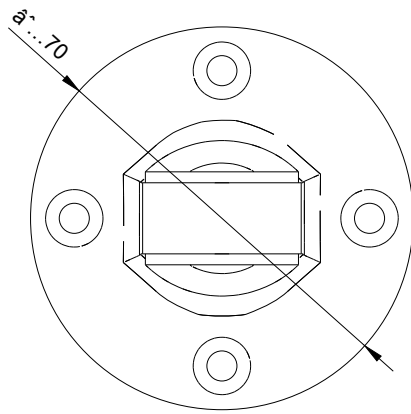
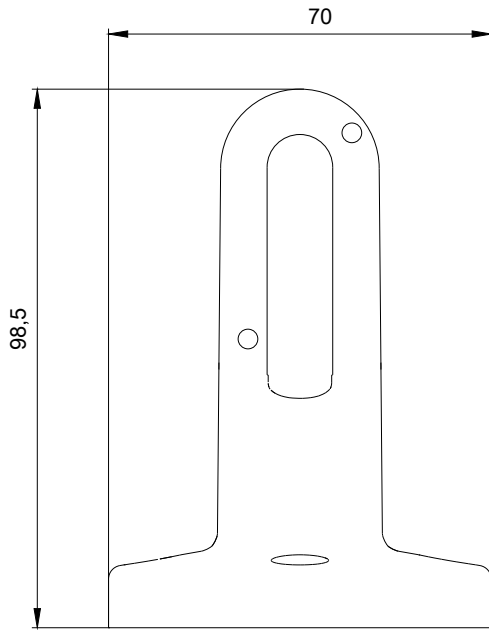
<http://support.automation.siemens.com/WW/CAxorder/default.aspx?lang=en&mfb=8WD4308-0CB>

**Service&Support (Manuali, Certificati, Caratteristiche, FAQ, ...)**

<https://support.industry.siemens.com/cs/ww/it/ps/8WD4308-0CB>

**Banca dati immagini (foto prodotto, disegni dimensionali 2D, modelli 3D, schemi delle connessioni, macro EPLAN...)**

[http://www.automation.siemens.com/bilddb/cax\\_de.aspx?mfb=8WD4308-0CB&lang=en](http://www.automation.siemens.com/bilddb/cax_de.aspx?mfb=8WD4308-0CB&lang=en)



Ultima modifica:

29/08/2020

8WD4308-0CB\_ALL